



Fevereiro de 2005

**GOVERNO DO
ESTADO DO CEARÁ**



SRH Secretaria dos Recursos Hídricos

Programa de Gerenciamento e Integração dos Recursos Hídricos do Estado do Ceará - PROGERIRH

Contrato

Nº 02/ PROGERIRH-PILOTO/CE/SRH 2001

Estudos de Alternativas, EIAS/RIMAS, Projetos Executivos, Levantamentos Cadastrais, Planos de Reassentamento e Avaliação Financeira e Econômica dos Projetos das Barragens João Guerra / Umari, Riacho da Serra, Ceará e Missi, e dos Projetos das Adutoras de Madalena,

PROJETO EXECUTIVO DO SISTEMA ADUTOR MADALENA/MACAOCA/LAGOA DO MATO

**Volume 2 - Desenhos
Tomo I e Tomo II**



MONTGOMERY WATSON



**PROJETO EXECUTIVO DO SISTEMA ADUTOR
MADALENA/MACAOCA/LAGOA DO MATO**

Volume 2 Desenhos

Fevereiro/2005



MONTGOMERY WATSON



ÍNDICE



ÍNDICE

	Páginas
ÍNDICE	2
APRESENTAÇÃO	4
1. RELAÇÃO DOS DESENHOS	6
2. DESENHOS	9



MONTGOMERY WATSON



APRESENTAÇÃO



APRESENTAÇÃO

O Consórcio Montgomery-Watson/Engesoft e a Secretaria dos Recursos Hídricos do Estado do Ceará (SRH-CE) celebraram o Contrato N.º 02/PROGERIRH-PILOTO/CE/SRH 2001, que tem como objetivo o Estudo de Alternativas, EIAs/RIMAs, Levantamentos Cadastrais, Plano de Reassentamento e Avaliação Financeira e Econômica dos Projetos das Barragens João Guerra, Umari, Riacho da Serra, Ceará e Missi e dos Projetos das Adutoras de Madalena, Lagoa do Mato, Alto Santo e Amontada. A ordem de serviço foi emitida em 05 de março de 2001.

O presente trabalho compõe o Projeto Executivo do Sistema Adutor Madalena/Macaoca/Lagoa do Mato, que é formado por cinco Volumes, a saber:

Volume 1 - Relatório Geral

Volume 2 -Desenhos

Volume 3 -Especificações Técnicas

Volume 4 - Projeto Elétrico

Volume 5 - Orçamento e Quantitativos



MONTGOMERY WATSON



1. RELAÇÃO DOS DESENHOS

ADUTORA DE MADALENA - RELAÇÃO DOS DESENHOS - TOMO I

Nº DO DESENHO	TÍTULO
MADALENA-PE-AG-001	ARRANJO GERAL DO SISTEMA
MADALENA-PE-AG-002	ESTRADA DE ACESSO - ETA A CAPTAÇÃO - PLANTA BAIXA, PERFIL LONGITUDINAL E SEÇÕES
MADALENA-PE-CAP-001	CAPTAÇÃO FLUTUANTE - ARQUITETURA/CASA DE COMANDO/CAPTAÇÃO
MADALENA-PE-PP-001	PLANTA E PERFIL: ETA A MADALENA - EST. 20 A 55+12,80=32+2,10 A 75
MADALENA-PE-PP-002	PLANTA E PERFIL: ETA A MADALENA - EST. 75 A 150
MADALENA-PE-PP-003	PLANTA E PERFIL: ETA A MADALENA - EST. 150 A 225
MADALENA-PE-PP-004	PLANTA E PERFIL: ETA A MADALENA - EST. 225 A 280+9,40
MADALENA-PE-PP-005	PLANTA E PERFIL: ETA A LAGOA DO MATO - EST. 20 A 95
MADALENA-PE-PP-006	PLANTA E PERFIL: ETA A LAGOA DO MATO - EST. 95 A 170
MADALENA-PE-PP-007	PLANTA E PERFIL: ETA A LAGOA DO MATO - EST. 170 A 245
MADALENA-PE-PP-008	PLANTA E PERFIL: ETA A LAGOA DO MATO - EST. 245 A 320
MADALENA-PE-PP-009	PLANTA E PERFIL: ETA A LAGOA DO MATO - EST. 320 A 395
MADALENA-PE-PP-010	PLANTA E PERFIL: ETA A LAGOA DO MATO - EST. 395 A 470
MADALENA-PE-PP-011	PLANTA E PERFIL: ETA A LAGOA DO MATO - EST. 470 A 545
MADALENA-PE-PP-012	PLANTA E PERFIL: ETA A LAGOA DO MATO - EST. 545 A 620
MADALENA-PE-PP-013	PLANTA E PERFIL: ETA A LAGOA DO MATO - EST. 620 A 695
MADALENA-PE-PP-014	PLANTA E PERFIL: ETA A LAGOA DO MATO - EST. 695 A 770
MADALENA-PE-PP-015	PLANTA E PERFIL: ETA A LAGOA DO MATO - EST. 770 A 845
MADALENA-PE-PP-016	PLANTA E PERFIL: ETA A LAGOA DO MATO - EST. 845 A 920
MADALENA-PE-PP-017	PLANTA E PERFIL: ETA A LAGOA DO MATO - EST. 920 A 995
MADALENA-PE-PP-018	PLANTA E PERFIL: ETA A LAGOA DO MATO - EST. 995 A 1070
MADALENA-PE-PP-019	PLANTA E PERFIL: ETA A LAGOA DO MATO - EST. 1070 A 1145
MADALENA-PE-PP-020	PLANTA E PERFIL: ETA A LAGOA DO MATO - EST. 1145 A 1220
MADALENA-PE-PP-021	PLANTA E PERFIL: ETA A LAGOA DO MATO - EST. 1220 A 1295
MADALENA-PE-PP-022	PLANTA E PERFIL: ETA A LAGOA DO MATO - EST. 1295 A 1370
MADALENA-PE-PP-023	PLANTA E PERFIL: ETA A LAGOA DO MATO - EST. 1370 A 1445
MADALENA-PE-PP-024	PLANTA E PERFIL: ETA A LAGOA DO MATO - EST. 1445 A 1520
MADALENA-PE-PP-025	PLANTA E PERFIL: ETA A LAGOA DO MATO - EST. 1520 A 1595
MADALENA-PE-PP-026	PLANTA E PERFIL: ETA A LAGOA DO MATO - EST. 1595 A 1670
MADALENA-PE-PP-027	PLANTA E PERFIL: ETA A LAGOA DO MATO - EST. 1670 A 1745
MADALENA-PE-PP-028	PLANTA E PERFIL: ETA A LAGOA DO MATO - EST. 1745 A 1820
MADALENA-PE-PP-029	PLANTA E PERFIL: ETA A LAGOA DO MATO - EST. 1820 A 1872
MADALENA-PE-PP-030	PLANTA E PERFIL: DERIVAÇÃO PARA MACAOCA - EST. 498=1920 A 1973+7,20
MADALENA-PE-PP-031	PLANTA E PERFIL: CAIXA DE CONTROLE A ETA - EST 0 a 22+16.63
MADALENA-PE-HDM-001	PLANTA BAIXA DA BACIA HIDRÁULICA /IMPLANTAÇÃO CAPTAÇÃO E ETA
MADALENA-PE-HDM-002	HIDROMECÂNICO - CAPTAÇÃO FLUTUANTE - PLANTA BAIXA E CORTES
MADALENA-PE-HDM-003	HIDROMECÂNICO - ETA / CASA DE QUÍMICA - IMPLANTAÇÃO / LOCAÇÃO
MADALENA-PE-HDM-004	HIDROMECÂNICO - ETA / CASA DE QUÍMICA - PLANTA BAIXA E ESTRUTURA DE DESCARGA
MADALENA-PE-HDM-005	HIDROMECÂNICO - ETA / CASA DE QUÍMICA - CORTES A-A'/B-B'/C-C' e FACHADA PRINCIPAL
MADALENA-PE-HDM-006	HIDROMECÂNICO - ESTAÇÃO ELEVATÓRIA DE ÁGUA TRATADA - IMPLANTAÇÃO / LOCAÇÃO
MADALENA-PE-HDM-007	HIDROMECÂNICO - ESTAÇÃO ELEVATÓRIA DE ÁGUA TRATADA - PLANTA BAIXA
MADALENA-PE-HDM-008	HIDROMECÂNICO - ESTAÇÃO ELEVATÓRIA DE ÁGUA TRATADA - CORTES A-A' / B-B' / DET-01
MADALENA-PE-HDM-009	HIDROMECÂNICO - ESTAÇÃO ELEVATÓRIA DE ÁGUA TRATADA - CORTES C-C' / D-D' / DET-01
MADALENA-PE-HDM-010	HIDROMECÂNICO - ESTAÇÃO ELEVATÓRIA DE ÁGUA TRATADA - FACHADAS
MADALENA-PE-HDM-011	HIDROMECÂNICO - PROJETO HIDRO-SANITÁRIO DA EEAT
MADALENA-PE-HDM-012	HIDROMECÂNICO - CAIXAS DESCARGA / VENTOSA / BLOQUEIO (DN 150) - PLANTAS E CORTES
MADALENA-PE-HDM-013	HIDROMECÂNICO - TANQUE UNIDIRECIONAL -(TAU 1) - PLANTAS E CORTES, URBANIZAÇÃO E VISTA
MADALENA-PE-HDM-014	HIDROMECÂNICO - FOSSA SEPTICA E SUMIDOURO - LOCAÇÃO, PLANTA BAIXA E CORTES A-A' e B-B'

ADUTORA DE MADALENA -RELAÇÃO DOS DESENHOS - TOMO II

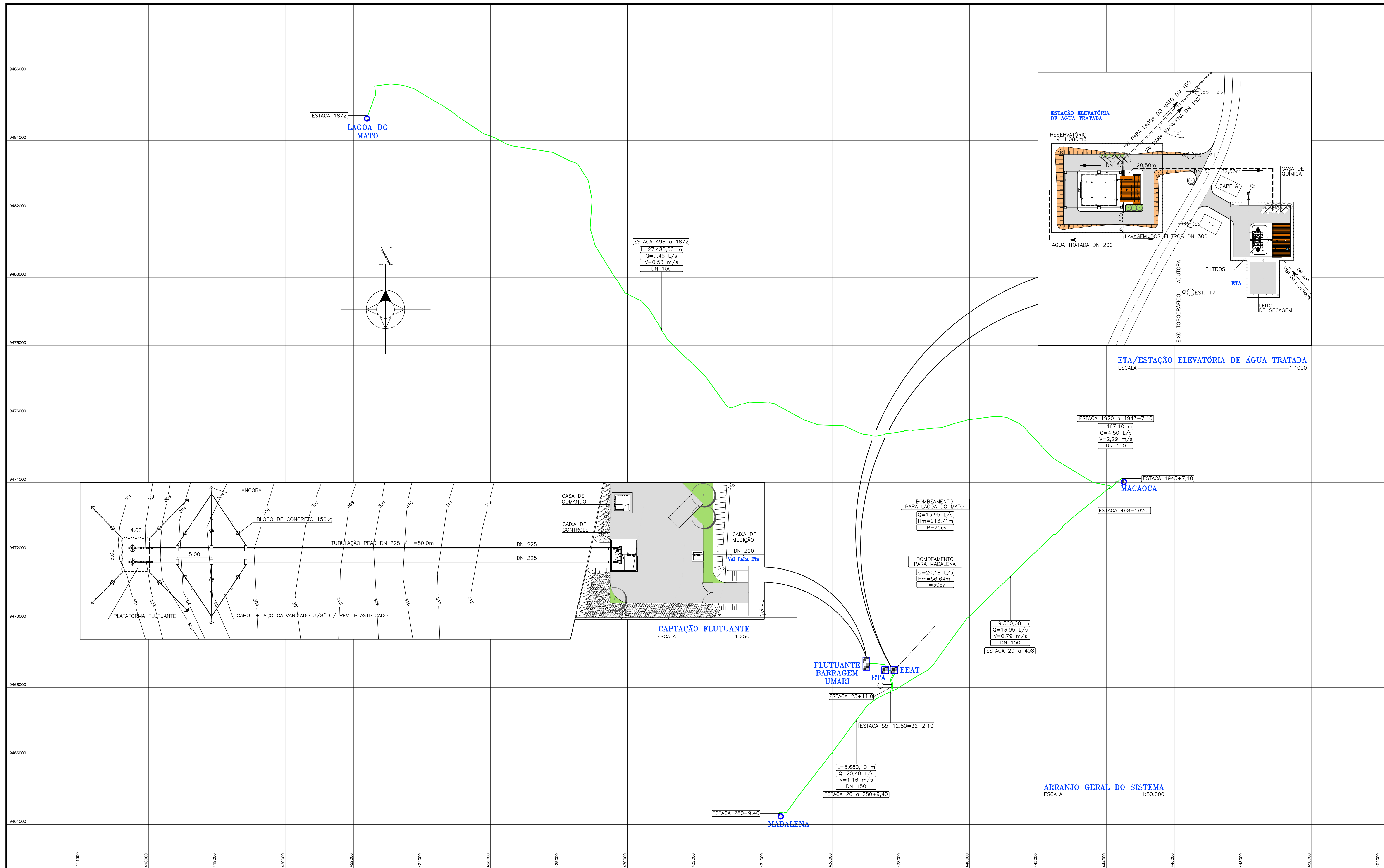
Nº DO DESENHO	TÍTULO
MADALENA-PE-HDM-015	HIDROMECAÂNICO - LEITO DE SECAGEM - PLANTA BAIXA E - CORTES
MADALENA-PE-HDM-016	HIDROMECAÂNICO - INSTALAÇÃO DE GÁS CLORO - PLANTA BAIXA, VISTA FRONTAL E DETALHES
MADALENA-PE-HDM-017	HIDROMECAÂNICO - CASA DE QUÍMICA - PROJETO HIDRO-SANITÁRIO
MADALENA-PE-HDM-017A	HIDRO-SANITÁRIO - CASA DE QUÍMICA - DETALHE SANITÁRIO: BWC, COPA/COZINHA E LABORATÓRIO
MADALENA-PE-HDM-018	HIDROMECAÂNICO - RESERVATÓRIO ELEVADO DE LAGOA DO MATO 75 m³ - PLANTAS E CORTES
MADALENA-PE-HDM-019	HIDROMECAÂNICO - DETALHES DE VALA, ASSENTAMENTO AÉREO E ENVELOPAMENTO
MADALENA-PE-HDM-020	HIDROMECAÂNICO - TRAVESSIA DE ADUTORA EM PONTE
MADALENA-PE-HDM-021	HIDROMECAÂNICO - PORTÃO E CERCA DE PROTEÇÃO - DETALHES CONSTRUTIVOS
MADALENA-PE-HDM-022	HIDROMECAÂNICO - TERRAPLENAGEM DA EEAT AO RAP-1050m3
MADALENA-PE-EST-001	ESTRUTURAL - CAPTAÇÃO FLUTUANTE (CAIXA DE CONTROLE) - FORMA E ARMAÇÃO
MADALENA-PE-EST-002	ESTRUTURAL - EEAT - FUNDAÇÃO, PLANTAS E DETALHES (FORMA)
MADALENA-PE-EST-003	ESTRUTURAL - ESTAÇÃO ELEVATÓRIA DE ÁGUA TRATADA - COBERTA (FORMA)
MADALENA-PE-EST-004	ESTRUTURAL - ESTAÇÃO ELEVATÓRIA DE ÁGUA TRATADA - CORTES (FORMA)
MADALENA-PE-EST-005	ESTRUTURAL - ESTAÇÃO ELEVATÓRIA DE ÁGUA TRATADA - FUNDAÇÃO (ARMAÇÃO)
MADALENA-PE-EST-006	ESTRUTURAL - EEAT - ARMAÇÃO DOS PILARES, SAPATAS, CINTAS E ESCADA
MADALENA-PE-EST-007	ESTRUTURAL - ESTAÇÃO ELEVATÓRIA DE ÁGUA TRATADA - PAREDES (ARMAÇÃO)
MADALENA-PE-EST-008	ESTRUTURAL - ESTAÇÃO ELEVATÓRIA DE ÁGUA TRATADA - COBERTA (ARMAÇÃO)
MADALENA-PE-EST-009	ESTRUTURAL - ESTAÇÃO ELEVATÓRIA DE ÁGUA TRATADA - ARMAÇÃO DAS CAIXAS E POÇOS
MADALENA-PE-EST-010	ESTRUTURAL - BLOCOS DE ANCORAGEM (DN 200 / 150) - PLANTAS E CORTES
MADALENA-PE-EST-011	ESTRUTURAL - BASE PARA TANQUE UNIDIRECIONAL - FORMA E ARMAÇÃO
MADALENA-PE-EST-012	ESTRUTURAL - RESERVATÓRIO ELEVADO 75 m³ - FORMA
MADALENA-PE-EST-013	ESTRUTURAL - RESERVATÓRIO ELEVADO 75 m³ - ARMAÇÃO
MADALENA-PE-EST-014	ESTRUTURAL - LEITO DE SECAGEM - FORMA
MADALENA-PE-EST-015	ESTRUTURAL - LEITO DE SECAGEM - ARMADURA
MADALENA-PE-EL-001	ELÉTRICO - CAPTAÇÃO FLUTUANTE - ILUMINAÇÃO EXTERNA / ARRANJO GERAL
MADALENA-PE-EL-002	ELÉTRICO - CAPTAÇÃO FLUTUANTE - DIAGRAMA UNIFILAR / SUBESTAÇÃO
MADALENA-PE-EL-003	ELÉTRICO - CAPTAÇÃO FLUTUANTE - DIAGRAMA FUNCIONAL
MADALENA-PE-EL-004	ELÉTRICO - CAP. FLUTUANTE / CASA COMANDO - FORÇA, ILUMINAÇÃO EXTERNA E INTERNA
MADALENA-PE-EL-005	ELÉTRICO - ETA/CASA DE QUÍMICA - ILUMINAÇÃO INTERNA / FORÇA
MADALENA-PE-EL-006	ELÉTRICO - ETA/CASA DE QUÍMICA - ILUMINAÇÃO EXTERNA / ARRANJO GERAL
MADALENA-PE-EL-007	ELÉTRICO - ETA/CASA DE QUÍMICA - DIAGRAMA UNIFILAR / FUNCIONAL
MADALENA-PE-EL-008	ELÉTRICO - EEAT A/B/C - FORÇA
MADALENA-PE-EL-009	ELÉTRICO - EEAT A/B/C - ILUMINAÇÃO INTERNA
MADALENA-PE-EL-010	ELÉTRICO - EEAT - ILUMINAÇÃO EXTERNA / ARRANJO GERAL
MADALENA-PE-EL-011	ELÉTRICO - EEAT - SUBESTAÇÃO AÉREA 150kVA
MADALENA-PE-EL-012	ELÉTRICO - EEAT A/B/C - DIAGRAMA UNIFILAR
MADALENA-PE-EL-013	ELÉTRICO - EEAT/A - DIAGRAMA FUNCIONAL
MADALENA-PE-EL-014	ELÉTRICO - EEAT/B E ESGOTAMENTO - DIAGRAMA FUNCIONAL
MADALENA-PE-EL-015	ELÉTRICO - EEAT/C - DIAGRAMA FUNCIONAL
MADALENA-PE-EL-016	ELÉTRICO - EEAT A\B\C - SPDT PLANTA DETALHES



MONTGOMERY WATSON



2. DESENHOS



LEGENDA :

NOTAS :

DESENHOS DE REFERÊNCIA :

REVISÕES

Nº	NATUREZA DA REVISÃO	DATA	APROVO

GOVERNO DO ESTADO DO CEARÁ
SECRETARIA DOS RECURSOS HÍDRICOS - SRH

PROJETO EXECUTIVO DAS BARRAGENS JOÃO GUERRA, UMARI, RIACHO DA SERRA, CEARÁ E MISSI E DAS ADUTORAS DE MADALENA, LAGOA DO MATO, ALTO SANTO E AMONTADA.

SISTEMA ADUTOR MADALENA/MACAOCA/LAGOA DO MATO

Projeto :
Visto :
Verificado :
Aprova :

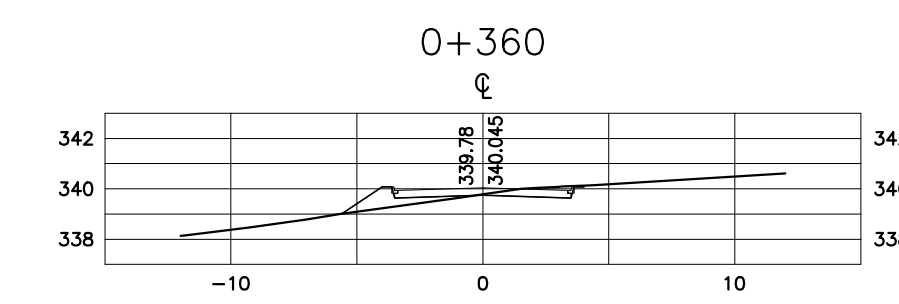
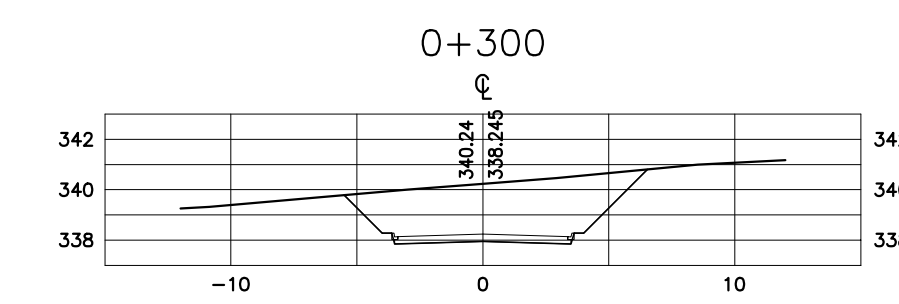
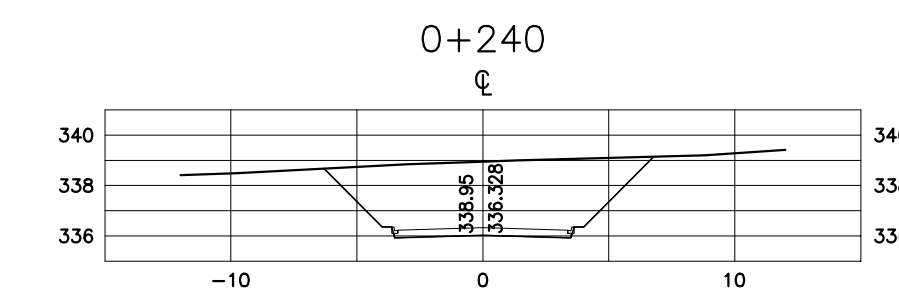
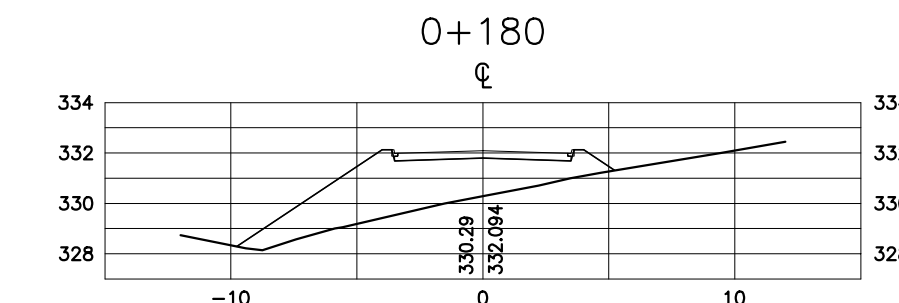
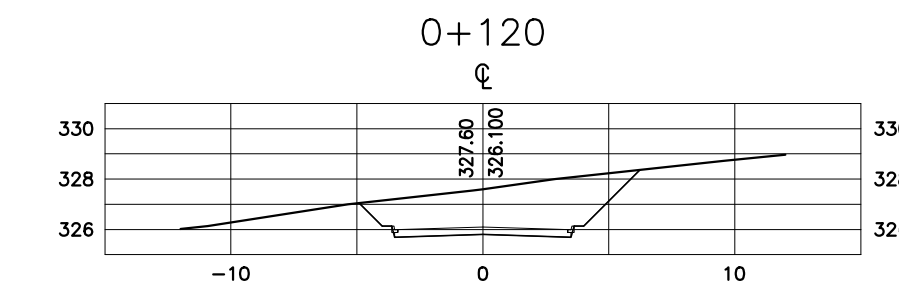
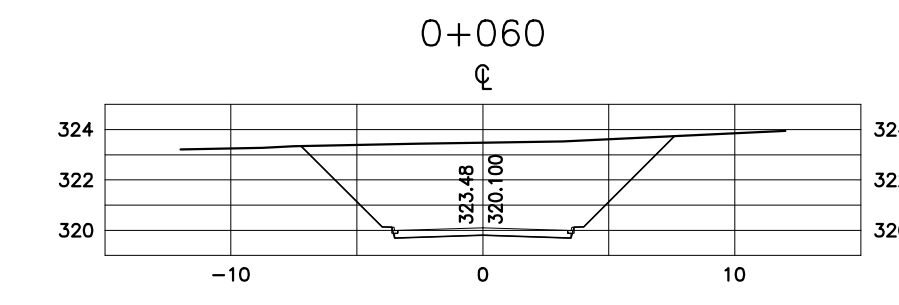
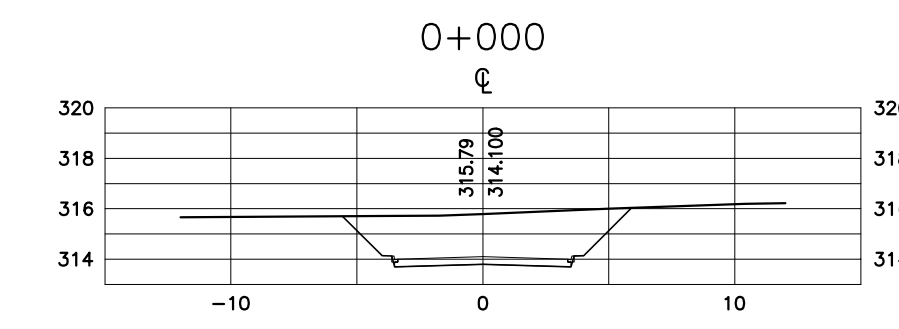
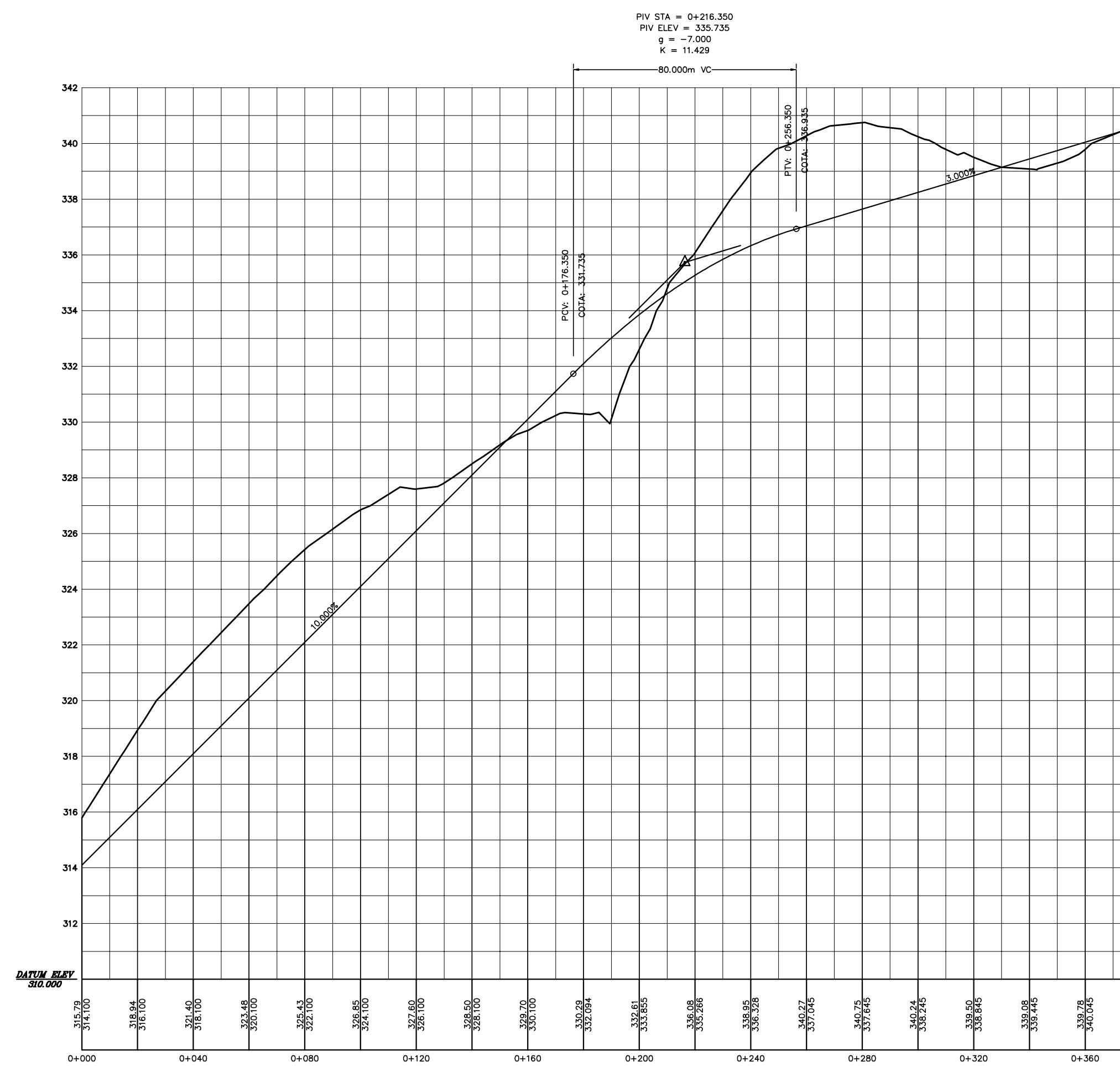
CONSORCIO:

PROJETO EXECUTIVO
ARRANJO GERAL

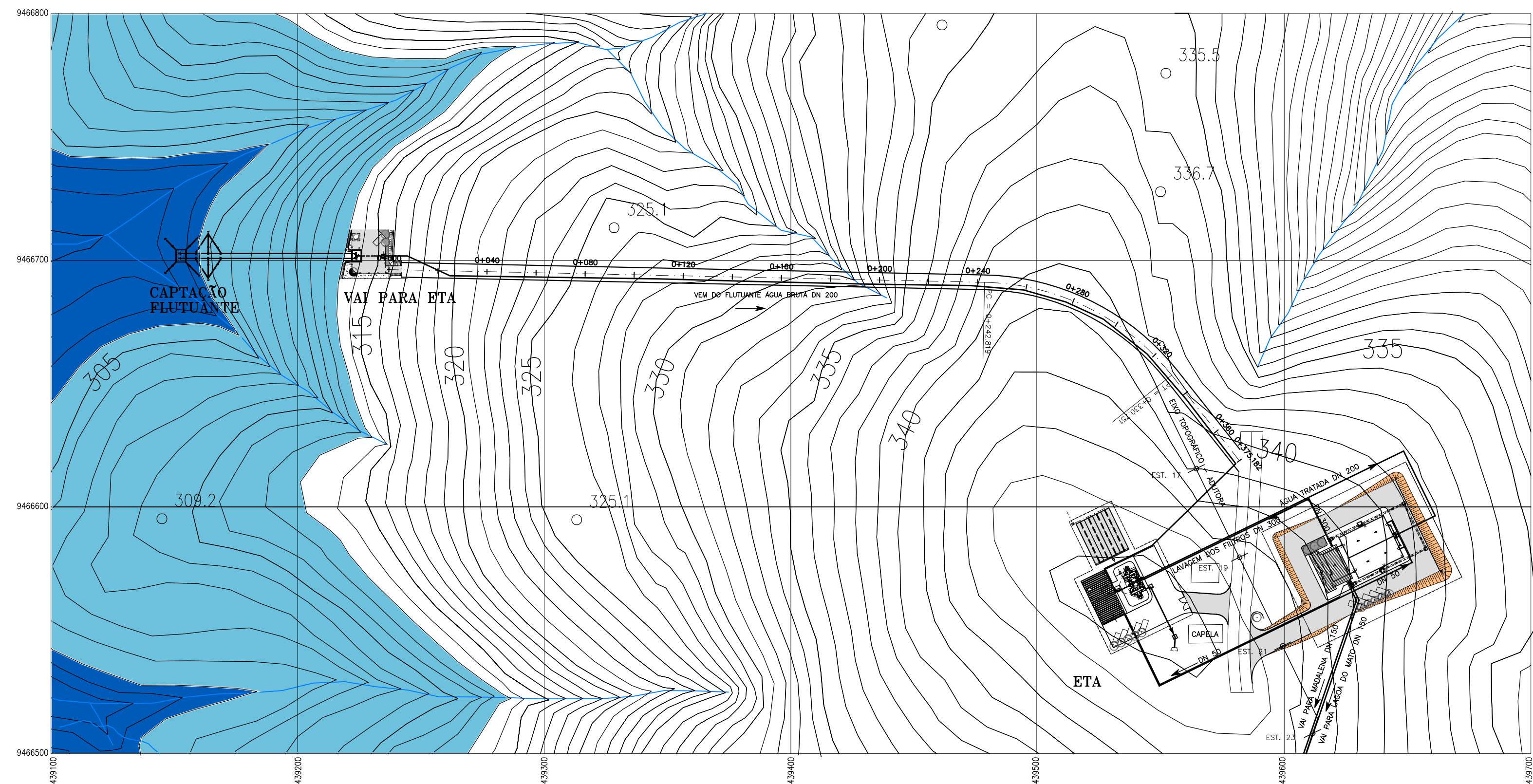
Arquivo :
Data de Emissão :
Escala :
Nº do Desenho :

JULHO/2004
INDICADA
MADALENA-PE-AG-001

MONTGOMERY WATSON
EngSoft



SEÇÕES
ESCALA 1:1.500



PLANTA BAIXA E PERFIL LONGITUDINAL
ESCALA 1:7.500

LEGENDA :

- NA MÍNIMO (VOLUME MORTO) 304,0
- NA MÁXIMO (CHEIA MILENAR) 313,61

NOTAS :

DESENHOS DE REFERÊNCIA :

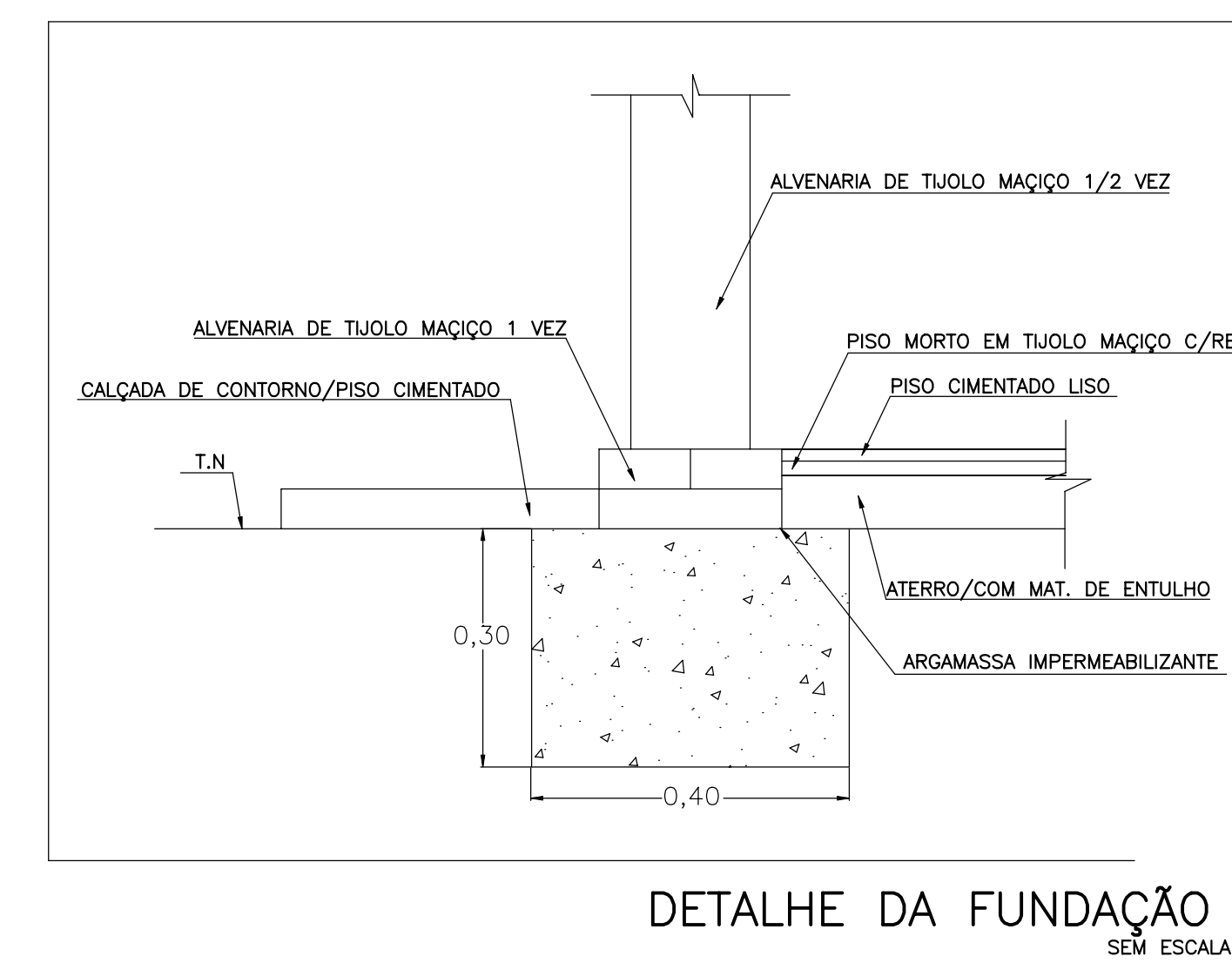
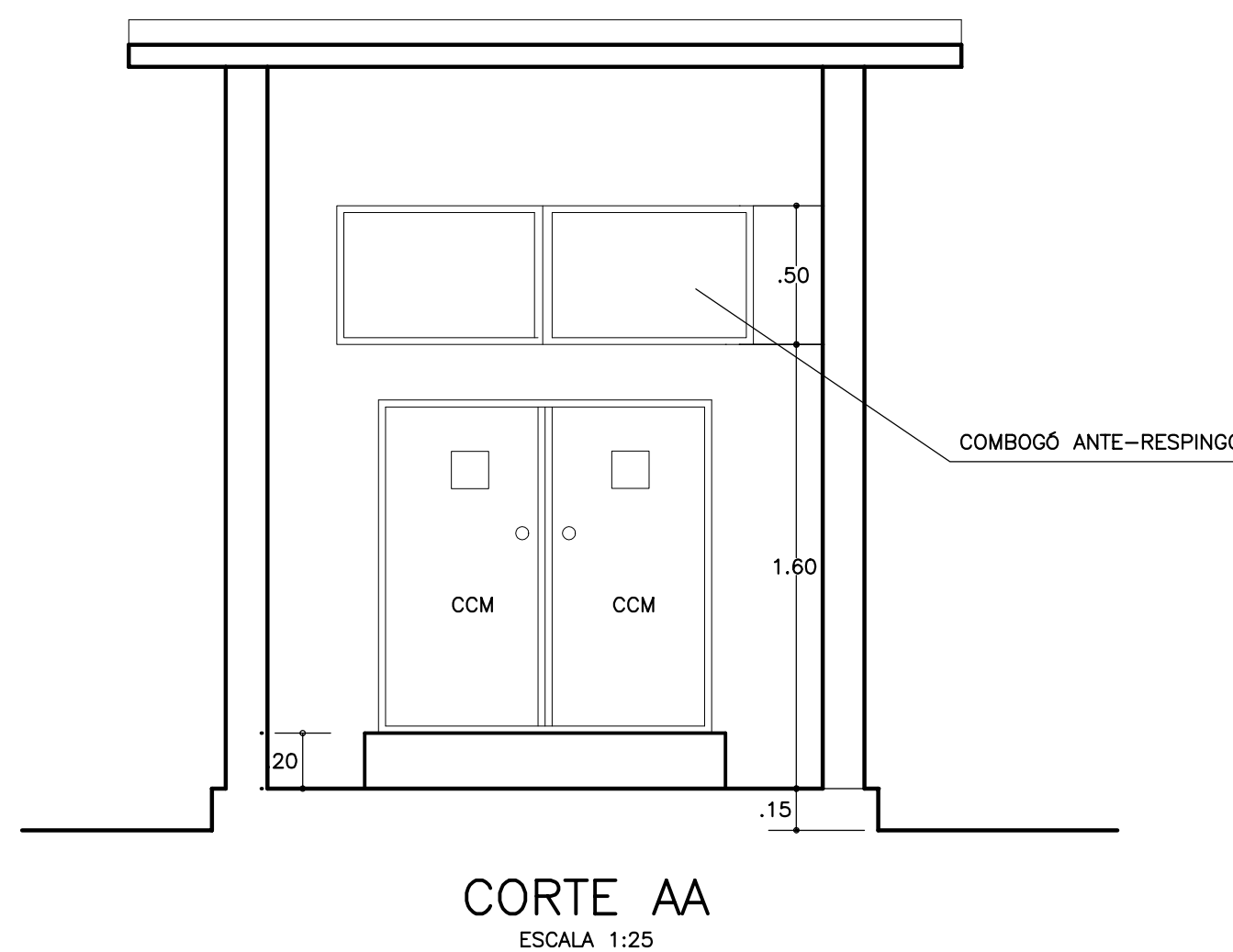
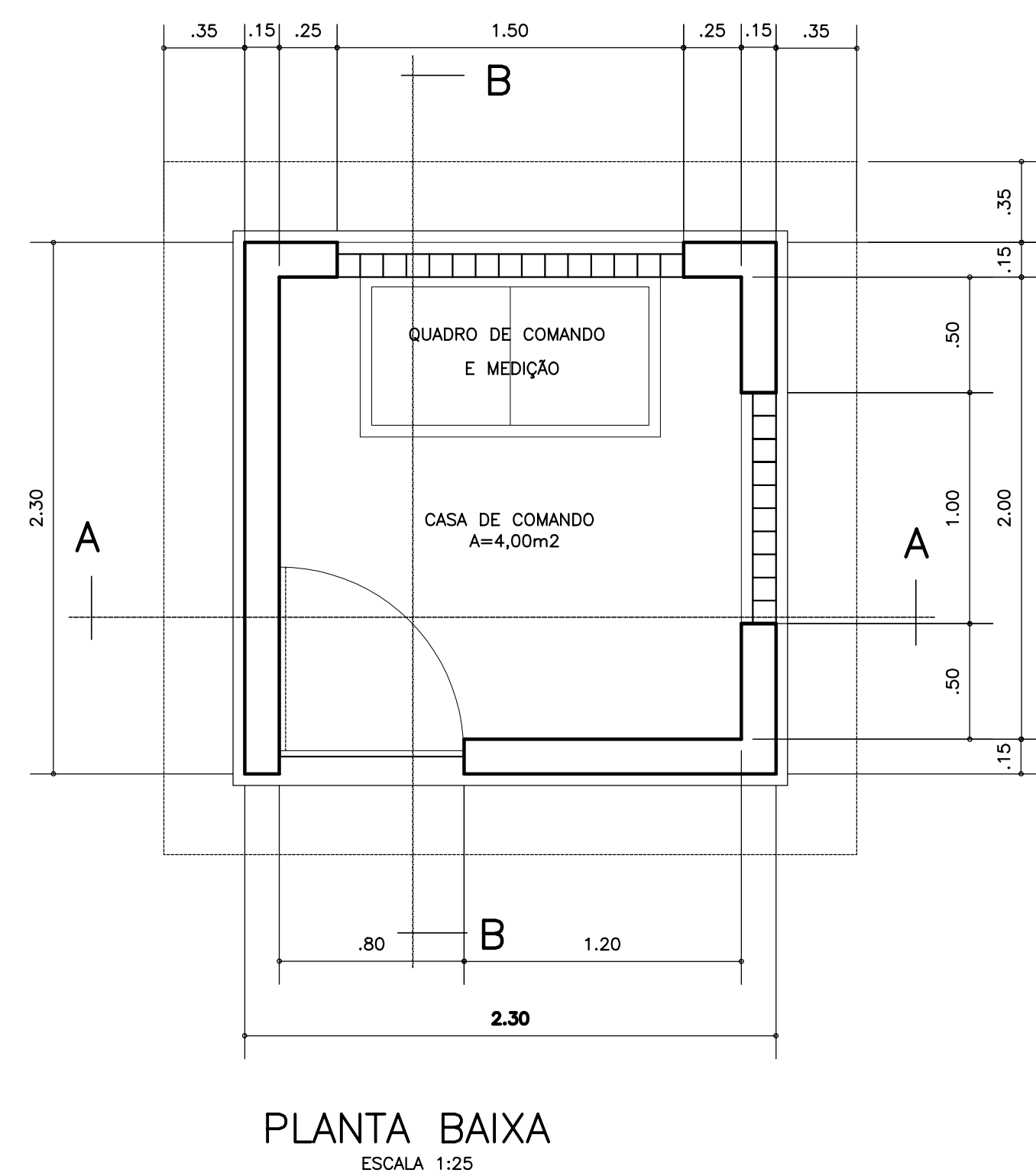
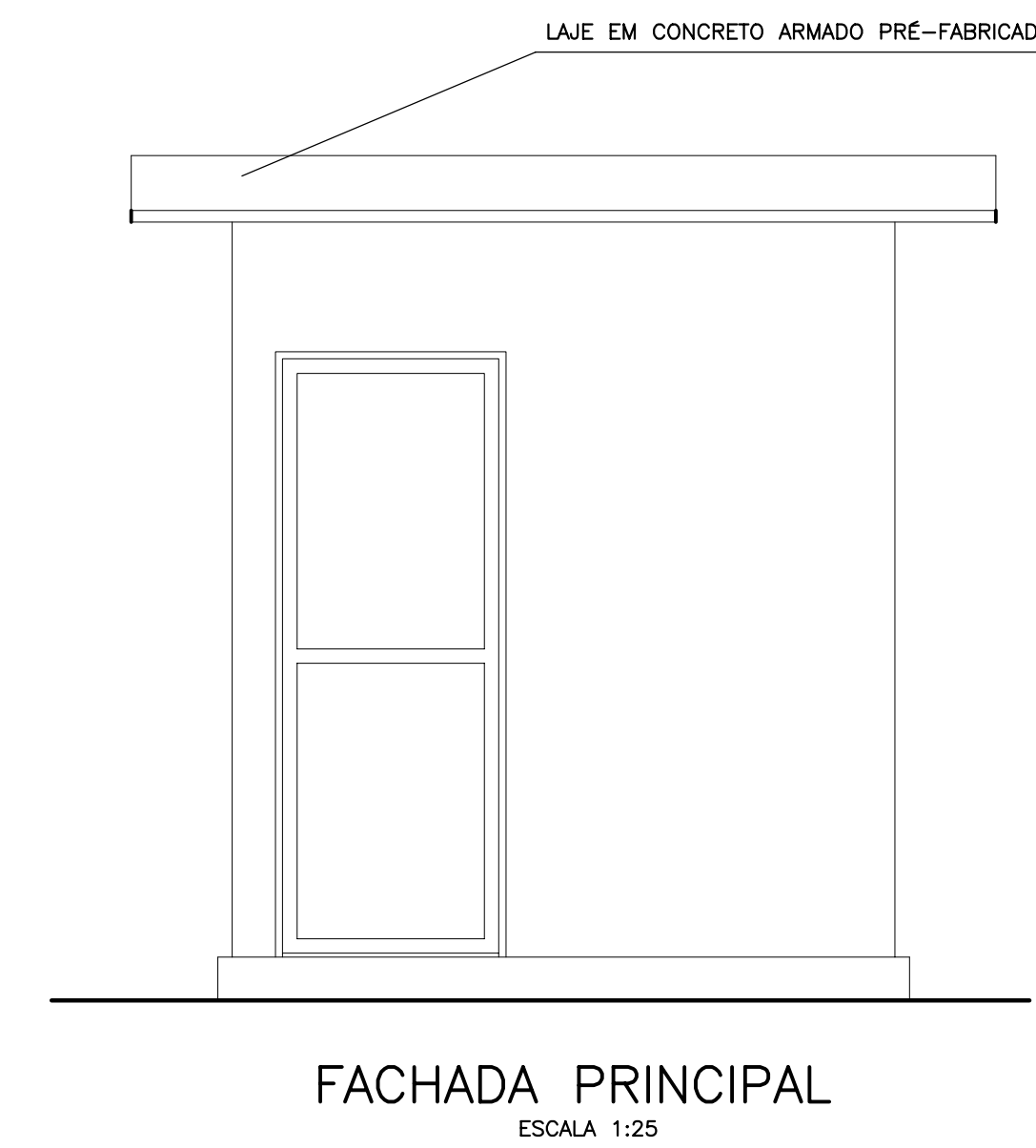
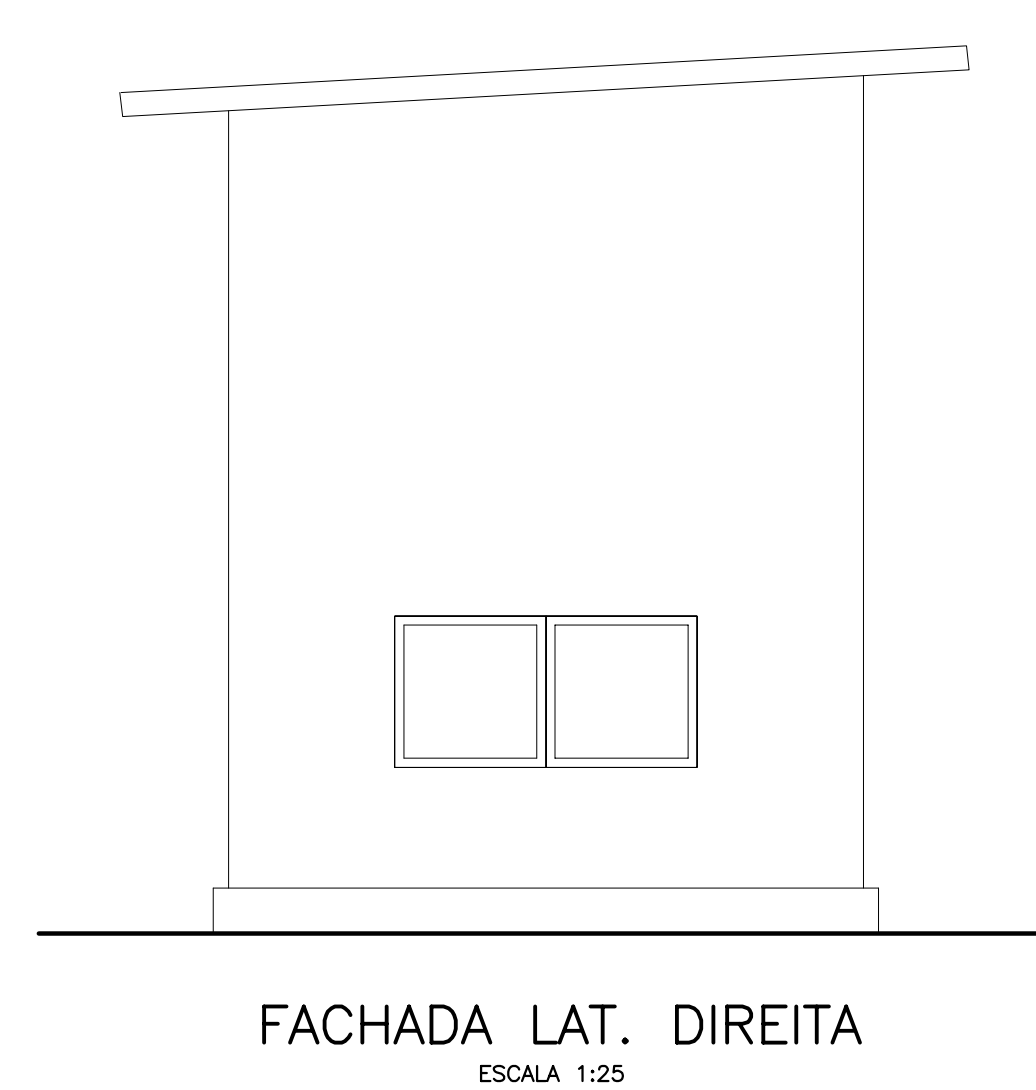
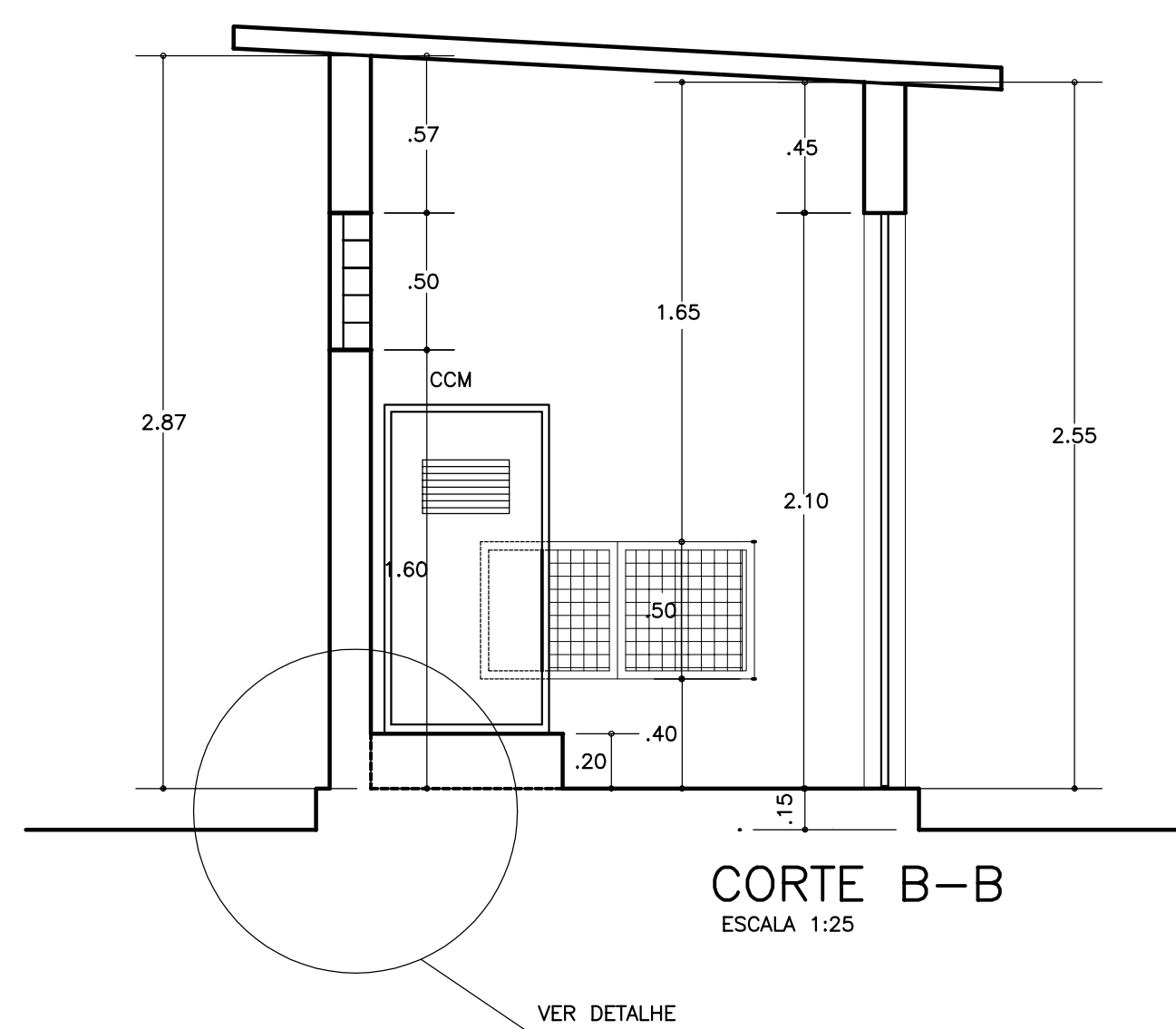
REVISÕES			
N°	NATUREZA DA REVISÃO	DATA	APROVO
01	MUDANÇA NA APRESENTAÇÃO DO PROJETO	10/07/03	

GOVERNO DO ESTADO DO CEARÁ
SECRETARIA DOS RECURSOS HÍDRICOS – SRH

PROJETO EXECUTIVO DAS BARRAGENS JOÃO GUERRA, UMARI, RIACHO DA SERRA, CEARÁ E MISSI E DAS ADUTORAS DE MADELENA, LAGOA DO MATO, ALTO SANTO E AMONTADA.

SISTEMA ADUTOR MADELENA/MACAOCÁ/LAGOA DO MATO

Projeto :	ESTRADA DE ACESSO – ETA 'A CAPTAÇÃO	Arquivo :	—
Visto :	PLANTA BAIXA E PERFIL LONGITUDINAL E SEÇÕES	Data de Emissão :	JULHO/2004
Verificado :	CONSORCIO:	Escala :	1:7500 / 1:1500
Aprova :		Nº do Desenho :	MADALENA-PE-AG-002



LEGENDA :

NOTAS :

DESENHOS DE REFERÊNCIA :

REVISÕES			
N°	NATUREZA DA REVISÃO	DATA	APROVO

GOVERNO DO ESTADO DO CEARÁ
SECRETARIA DOS RECURSOS HÍDRICOS - SRH - PROGERIRH

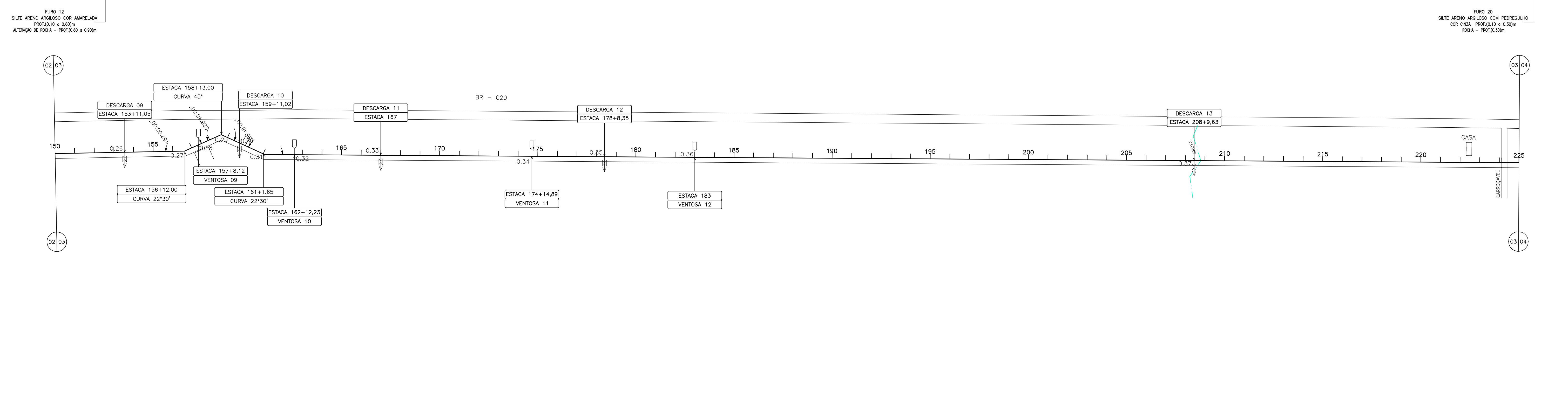
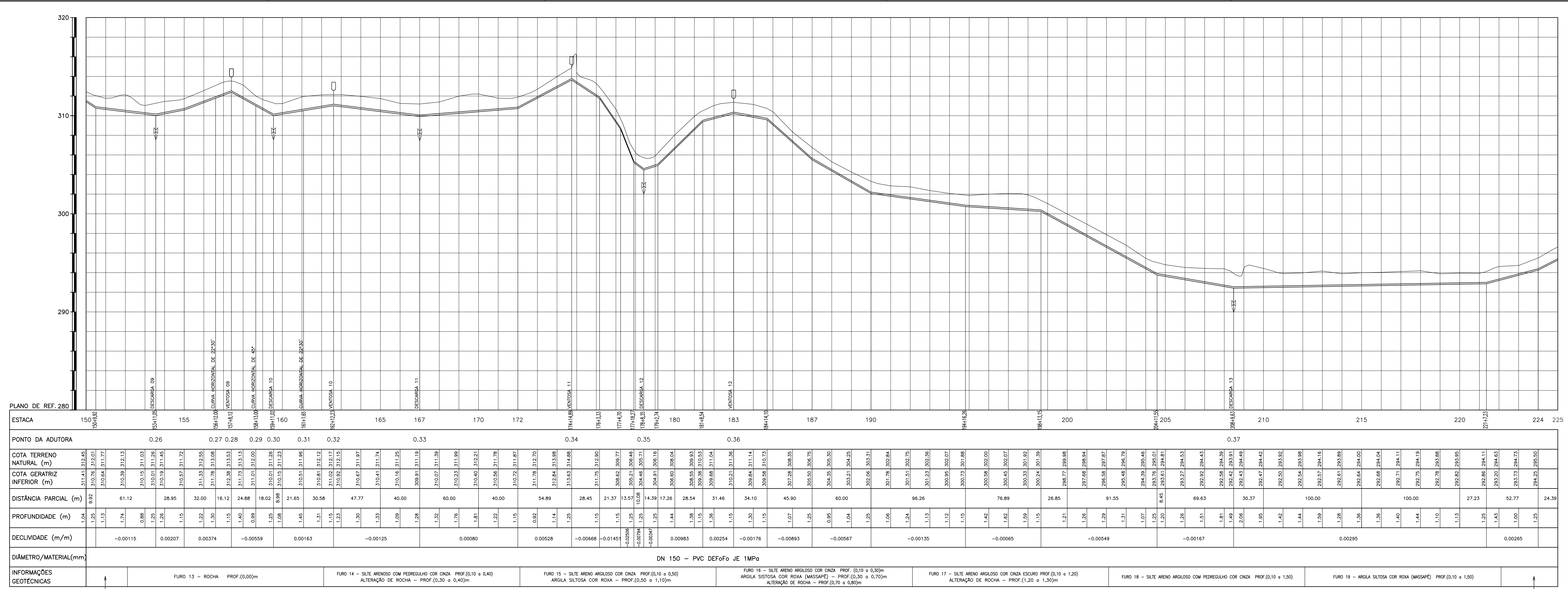
PROJETO EXECUTIVO DAS BARRAGENS JOÃO GUERRA, UMARI, RIACHO DA SERRA, CEARÁ E MISSI E DAS ADUTORAS DE MADALENA, LAGOA DO MATO, ALTO SANTO E AMONTADA.

SISTEMA ADUTOR MADALENA/MACAOCA/LAGOA DO MATO

Projeto :
Visto :
Verificado :
Aprova :

CONSORCIO:
MONTGOMERY WATSON

Arquivo :
Data de Emissão : JULHO/2004
Escala : INDICADA
N° do Desenho : MADALENA-PE-CAP-001



LEGENDA :

	LINHA DO TERRENO NATURAL		DESCARGA DE FUNDO
	LINHA DA ADUTORA PROJETADA		VENTOSA TRIPLICE FIUNÇÃO
	RIACHO OU GROTA		MARCO
	ESTRADA CARROÇÁVEL		RN
	CERCA		

NOTAS :

DESENHOS DE REFERÊNCIA :

REVISÕES			
Nº	NATUREZA DA REVISÃO	DATA	APROVO

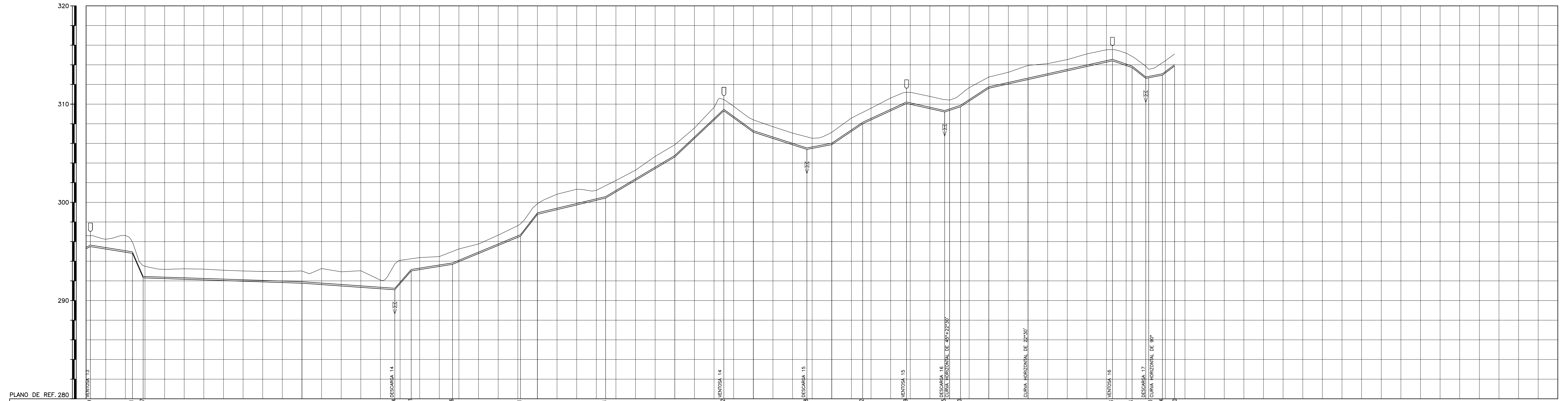
GOVERNO DO ESTADO DO CEARÁ
SECRETARIA DOS RECURSOS HÍDRICOS – SRH

PROJETO EXECUTIVO DAS BARRAGENS JOÃO GUERRA, UMARI, RIACHO DA SERRA, CEARÁ E MISSI E DAS ADUTORAS DE MADEIRA, LAGOA DO MATO, ALTO SANTO E AMONTADA.

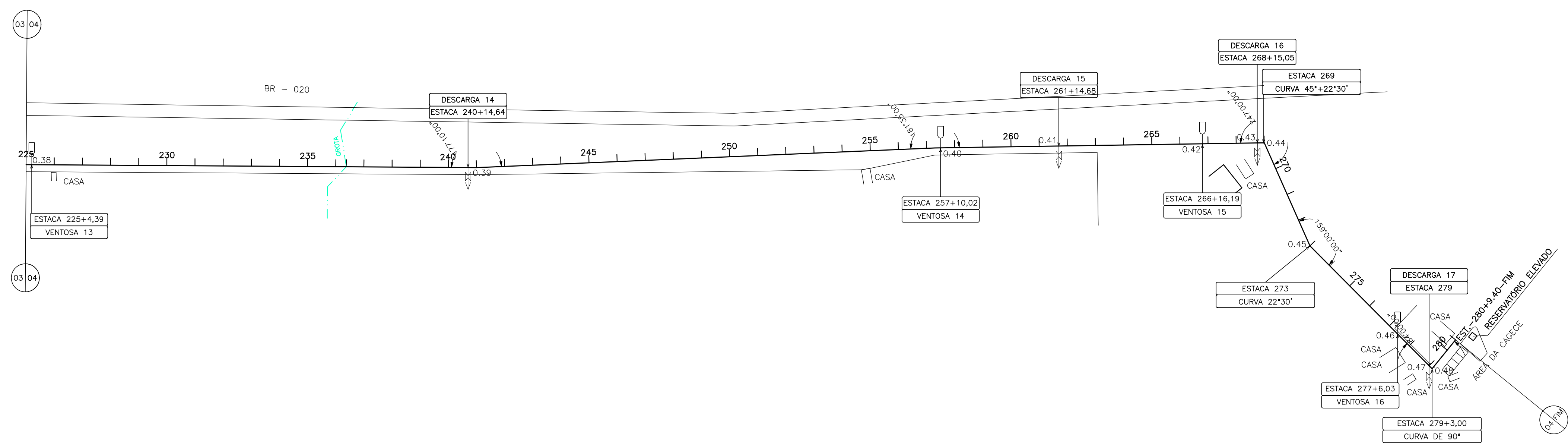
SISTEMA ADUTOR MADEIRA/MACAOCOA/LAGOA DO MATO

Projeto :	ADUTORA (PLANTA E PERFIL)	Arquivo :
Visto :	TRECHO: ETA A MADEIRA	Data de Emissão : JULHO/2004
Verificado :	ESTACA 150 A 225	Escala : H : 1/2000
Aprova :		V : 1/200

Nº do Desenho : MADEIRA-PE-PP-003-R01



ESTACA	PONTO DA ADUTORA	COTA TERRENO NATURAL (m)	COTA GERATRIZ INFERIOR (m)	DISTÂNCIA PARCIAL (m)	PROFUNDIDADE (m)	DECLIVIDADE (m/m)	DIÂMETRO/MATERIAL(mm)	INFORMAÇÕES GEOTÉCNICAS
225+4,39	0,38	295,97	296,24	42,82	1,25	-0,00163	DN 150 - PVC DEFO JE 1MPo	FURO 20 - SILTE ARENO ARGILOSO COM PEDREGULHO COR CINZA PROF.(0,10 a 0,30)m ROCHA - PROF.(0,30)m
230		292,33	293,55	41,83	1,25	-0,00031		FURO 21 - SILTE ARENOSO COM PEDREGULHO COR CINZA PROF.(0,10 a 0,20)m ROCHA - PROF.(0,20)m
240	0,39	291,10	293,72	14,64	2,62	-0,01133		FURO 22 - SILTE ARENO ARGILOSO COR CINZA PROF.(0,10 a 0,60) ALTERAÇÃO DE ROCHA - PROF.(0,60 a 0,90)m
245		294,78	296,76	26,54	1,98	0,00419		FURO 23 - SILTE ARENO ARGILOSO COR CINZA PROF.(0,10 a 1,20) ALTERAÇÃO DE ROCHA - PROF.(1,20 a 1,30)m
250		300,43	301,68	29,54	1,25	0,00244		FURO 24 - CALÇAMENTO PEDRA TOSCA PROF.(0,00 a 0,10)m ÁREA GROSSA PROF.(0,10 a 0,20)m SILTE ARENO ARGILOSO COR CINZA PROF.(0,20 a 0,80)m ROCHA - PROF.(0,80)m
255		306,50	307,55	50,02	1,05	0,00940		
260		308,98	309,66	29,98	1,28	-0,00734		
265		309,32	310,47	20,00	1,15	-0,00329		
270		310,07	311,22	34,68	1,25	0,00197		
275		312,05	313,24	25,32	1,25	0,00668		
280		315,50	316,94	31,42	1,44	0,00469		
280+9,40	0,46	313,84	314,12	38,86	1,15	-0,00232		
281+4,64		314,41	315,56	20,00	1,28	0,00660		
281+8,46		313,72	314,87	46,03	1,15	-0,00348		
281+12,28		312,62	313,87	20,03	1,25	-0,00789		
281+16,10		312,67	313,54	13,84	0,87	0,00177		
281+20,00		312,04	314,19	12,46	1,25	0,00722		



LEGENDA :

	LINHA DO TERRENO NATURAL		DESCARGA DE FUNDO
	LINHA DA ADUTORA PROJETADA		VENTOSA TRIPLICE FIUNÇÃO
	RIACHO OU GROTA		MARCO
	ESTRADA CARROÇÁVEL		RN
	CERCA		

NOTAS :

DESENHOS DE REFERÊNCIA :

REVISÕES			
Nº	NATUREZA DA REVISÃO	DATA	APROVO

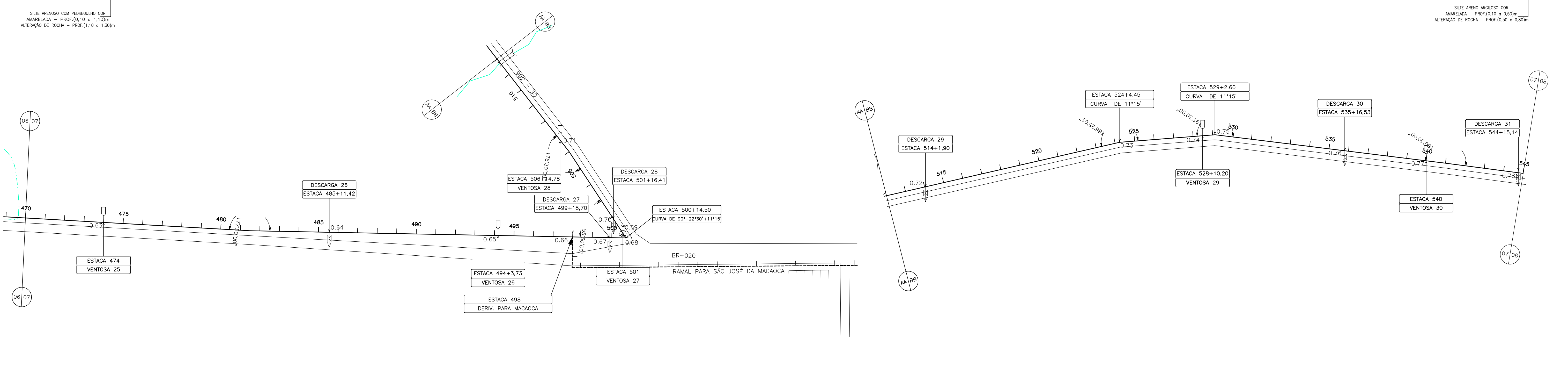
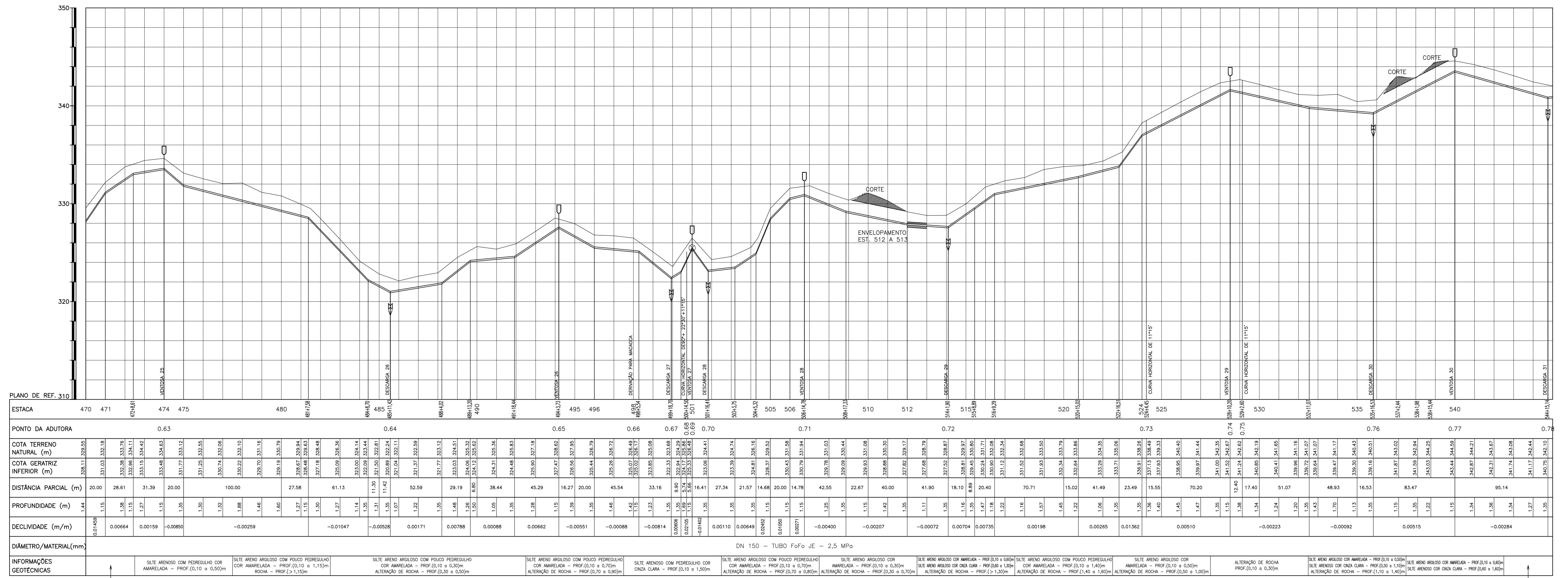
GOVERNO DO ESTADO DO CEARÁ
SECRETARIA DOS RECURSOS HIDRICOS - SRH

PROJETO EXECUTIVO DAS BARRAGENS JOÃO GUERRA, UMARI, RIACHO DA SERRA, CEARÁ E MISSI E DAS ADUTORAS DE MADEIRA, LAGOA DO MATO, ALTO SANTO E AMONTADA.

SISTEMA ADUTOR MADEIRA/MACAOCOA/LAGOA DO MATO

Projeto :	ADUTORA (PLANTA E PERFIL)	Arquivo :
Visto :	TRECHO: ETA A MADEIRA	Data de Emissão :
Verificado :	ESTACA 225 A 280+9.40	JULHO/2004
Aprova :		Escala : H : 1/2000 V : 1/200

C:\DGM\037A\PE\PROJ2\MADALEIRA-PE-PP-004.DGN



LEGENDA :

	LINHA DO TERRENO NATURAL		DESCARGA DE FUNDO
	LINHA DA ADUTORA PROJETADA		VENTOSA TRIPLICE FIUNÇÃO
	RIACHO OU GROTA		MARCO
	ESTRADA CARROÇÁVEL		RN
	CERCA		VÁLVULA DE BLOQUEIO

NOTAS :

DESENHOS DE REFERÊNCIA :

REVISÕES

Nº	NATUREZA DA REVISÃO	DATA	APROVO

GOVERNO DO ESTADO DO CEARÁ
SECRETARIA DOS RECURSOS HÍDRICOS - SRH

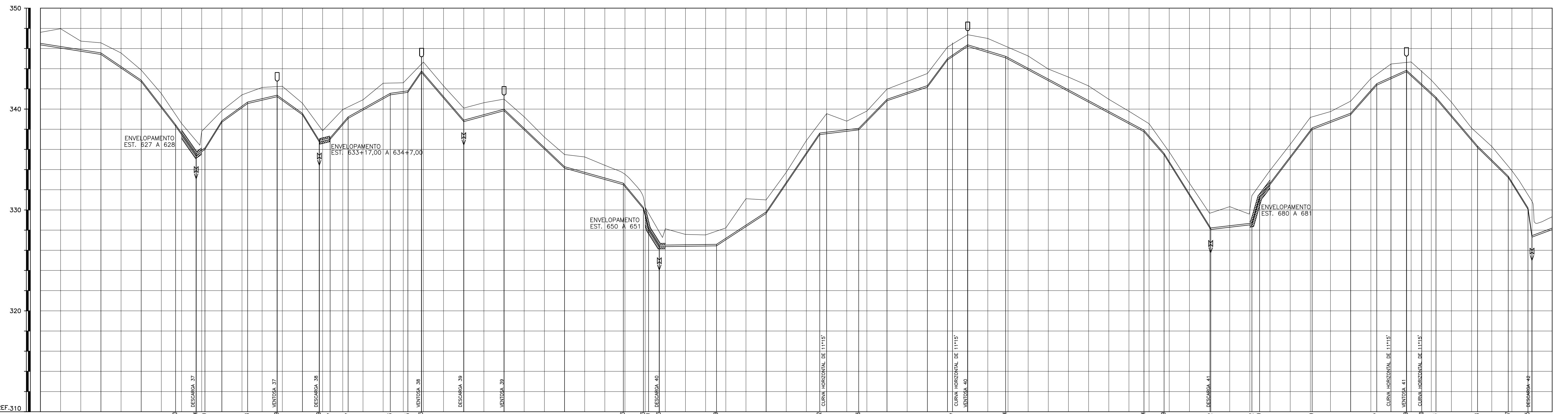
PROJETO EXECUTIVO DAS BARRAGENS JOÃO GUERRA, UMARI, RIACHO DA SERRA, CEARÁ E MISSI E DAS ADUTORAS DE MADEIRA, LAGOA DO MATO, ALTO SANTO E AMONTADA.

SISTEMA ADUTOR MADEIRA/MACAÓCA/LAGOA DO MATO

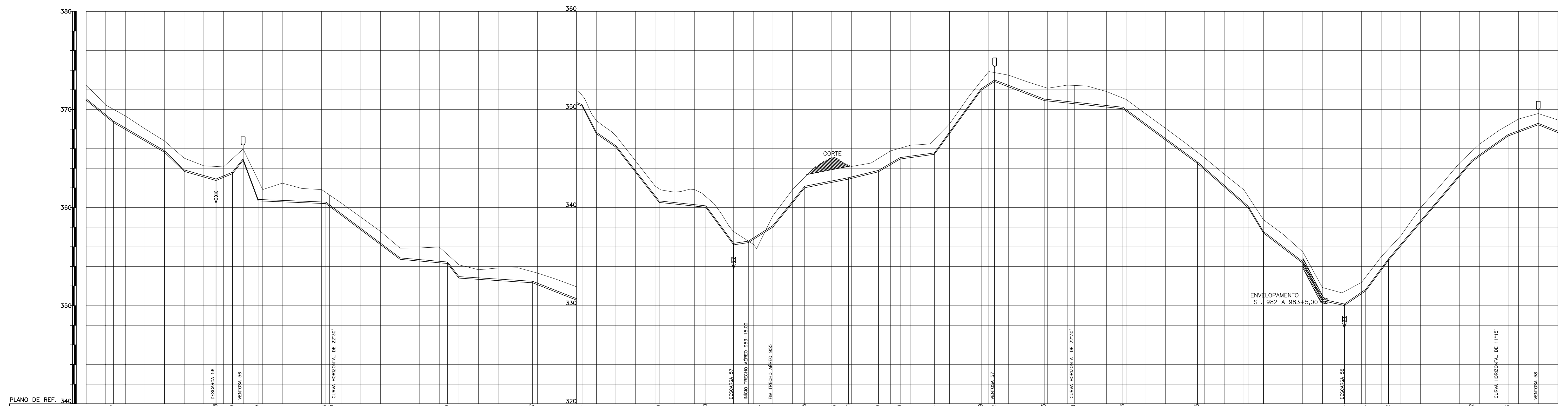
Projeto : ADUTORA (PLANTA E PERFIL)
Título : TRECHO: ETA A LAGOA DO MATO
Estaca : 470 A 544

Verificado :
Aprova :
CONSORCIO:

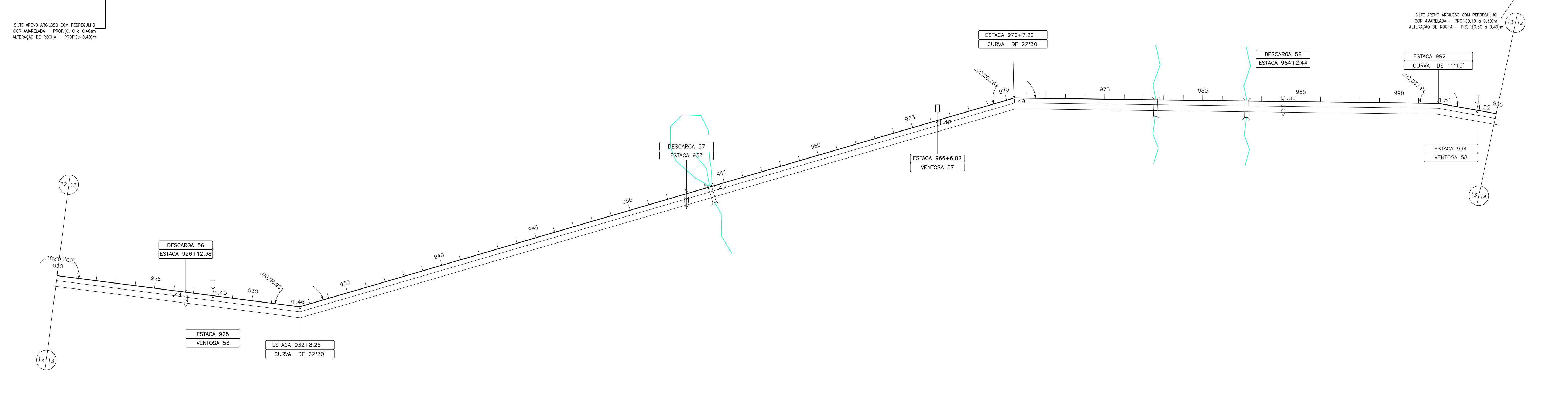
Arquivo :
Data de Emissão : JULHO/2004
Escala : H=1/2000
V=1/200
Nº do Desenho : MADEIRA-FE-PP-011-00



ESTACA	620		623		625		627		629		631		633		635		637		639		641		643		645		647		649		651		653		655		657		659		661		663		665		667		669		671		673		675		677		679		681		683		685		687		689		691		693		695																																																																																																																																																																																																																																																																																																																																																																																																																																																																																																																																																																																																																																																																																																																																																																																																																																																																																																																																																																																						
PONTO DA ADUTORA	0,91		0,92		0,93		0,94		0,95		0,96		0,97		0,98		0,99		1,0		1,1		1,2		1,2a		1,3		1,4																																																																																																																																																																																																																																																																																																																																																																																																																																																																																																																																																																																																																																																																																																																																																																																																																																																																																																																																																																																																																																				
COTA TERRENO NATURAL (m)	343,37	347,61	345,71	346,74	345,41	346,56	344,06	345,56	342,72	343,87	340,13	341,54	338,31	339,46	335,39	336,74	333,09	334,15	330,02	331,15	327,06	328,35	324,08	325,23	321,04	322,22	317,04	318,12	313,94	315,09	310,91	312,04	307,86	309,02	304,84	310,01	311,15	306,97	308,12	303,94	305,09	300,91	302,04	297,86	299,02	294,84	299,01	300,15	296,00	297,15	292,97	294,12	290,00	291,15	287,00	288,15	284,00	285,15	281,00	282,15	278,00	279,15	275,00	276,15	272,00	273,15	269,00	270,15	266,00	267,15	263,00	264,15	260,00	261,15	257,00	258,15	254,00	255,15	251,00	252,15	248,00	249,15	245,00	246,15	242,00	243,15	239,00	240,15	236,00	237,15	233,00	234,15	230,00	231,15	227,00	228,15	224,00	225,15	221,00	222,15	218,00	219,15	215,00	216,15	212,00	213,15	209,00	210,15	206,00	207,15	203,00	204,15	200,00	201,15	197,00	198,15	194,00	195,15	191,00	192,15	188,00	189,15	185,00	186,15	182,00	183,15	179,00	180,15	176,00	177,15	173,00	174,15	170,00	171,15	167,00	168,15	164,00	165,15	161,00	162,15	158,00	159,15	155,00	156,15	152,00	153,15	149,00	150,15	146,00	147,15	143,00	144,15	140,00	141,15	137,00	138,15	134,00	135,15	131,00	132,15	128,00	129,15	125,00	126,15	122,00	123,15	119,00	120,15	116,00	117,15	113,00	114,15	110,00	111,15	107,00	108,15	104,00	105,15	101,00	102,15	98,00	99,15	95,00	96,15	92,00	93,15	89,00	90,15	86,00	87,15	83,00	84,15	80,00	81,15	77,00	78,15	74,00	75,15	71,00	72,15	68,00	69,15	65,00	66,15	62,00	63,15	59,00	60,15	56,00	57,15	53,00	54,15	50,00	51,15	47,00	48,15	44,00	45,15	41,00	42,15	38,00	39,15	35,00	36,15	32,00	33,15	29,00	30,15	26,00	27,15	23,00	24,15	20,00	21,15	17,00	18,15	14,00	15,15	11,00	12,15	8,00	9,15	5,00	6,15	2,00	3,15	-1,00	0,15	-4,00	-3,15	-7,00	-6,15	-11,00	-10,15	-15,00	-14,15	-19,00	-18,15	-23,00	-22,15	-27,00	-26,15	-31,00	-30,15	-35,00	-34,15	-39,00	-38,15	-43,00	-42,15	-47,00	-46,15	-51,00	-50,15	-55,00	-54,15	-59,00	-58,15	-63,00	-62,15	-67,00	-66,15	-71,00	-70,15	-75,00	-74,15	-79,00	-78,15	-83,00	-82,15	-87,00	-86,15	-91,00	-90,15	-95,00	-94,15	-99,00	-98,15	-103,00	-102,15	-107,00	-106,15	-111,00	-110,15	-115,00	-114,15	-119,00	-118,15	-123,00	-122,15	-127,00	-126,15	-131,00	-130,15	-135,00	-134,15	-139,00	-138,15	-143,00	-142,15	-147,00	-146,15	-151,00	-150,15	-155,00	-154,15	-159,00	-158,15	-163,00	-162,15	-167,00	-166,15	-171,00	-170,15	-175,00	-174,15	-179,00	-178,15	-183,00	-182,15	-187,00	-186,15	-191,00	-190,15	-195,00	-194,15	-199,00	-198,15	-203,00	-202,15	-207,00	-206,15	-211,00	-210,15	-215,00	-214,15	-219,00	-218,15	-223,00	-222,15	-227,00	-226,15	-231,00	-230,15	-235,00	-234,15	-239,00	-238,15	-243,00	-242,15	-247,00	-246,15	-251,00	-250,15	-255,00	-254,15	-259,00	-258,15	-263,00	-262,15	-267,00	-266,15	-271,00	-270,15	-275,00	-274,15	-279,00	-278,15	-283,00	-282,15	-287,00	-286,15	-291,00	-290,15	-295,00	-294,15	-299,00	-298,15	-303,00	-302,15	-307,00	-306,15	-311,00	-310,15	-315,00	-314,15	-319,00	-318,15	-323,00	-322,15	-327,00	-326,15	-331,00	-330,15	-335,00	-334,15	-339,00	-338,15	-343,00	-342,15	-347,00	-346,15	-351,00	-350,15	-355,00	-354,15	-359,00	-358,15	-363,00	-362,15	-367,00	-366,15	-371,00	-370,15	-375,00	-374,15	-379,00	-378,15	-383,00	-382,15	-387,00	-386,15	-391,00	-390,15	-395,00	-394,15	-399,00	-398,15	-403,00	-402,15	-407,00	-406,15	-411,00	-410,15	-415,00	-414,15	-419,00	-418,15	-423,00	-422,15	-427,00	-426,15	-431,00	-430,15	-435,00	-434,15	-439,00	-438,15	-443,00	-442,15	-447,00	-446,15	-451,00	-450,15	-455,00	-454,15	-459,00	-458,15	-463,00	-462,15	-467,00	-466,15	-471,00	-470,15	-475,00	-474,15	-479,00	-478,15	-483,00	-482,15	-487,00	-486,15	-491,00	-490,15	-495,00	-494,15	-499,00	-498,15	-503,00	-502,15	-507,00	-506,15	-511,00	-510,15	-515,00	-514,15	-519,00	-518,15	-523,00	-522,15	-527,00	-526,15	-531,00	-530,15	-535,00	-534,15	-539,00	-538,15	-543,00	-542,15	-547,00	-546,15	-551,00	-550,15	-555,00	-554,15	-559,00	-558,15	-563,00	-562,15	-567,00	-566,15	-571,00	-570,15	-575,00	-574,15	-579,00	-578,15	-583,00	-582,15	-587,00	-586,15	-591,00	-590,15	-595,00	-594,15	-599,00	-598,15	-603,00	-602,15	-607,00	-606,15	-611,00	-610,15	-615,00	-614,15	-619,00	-618,15	-623,00	-622,15	-627,00	-626,15	-631,00	-630,15	-635,00	-634,15	-639,00	-638,15	-643,00	-642,15	-647,00	-646,15	-651,00	-650,15	-655,00	-654,15	-659,00	-658,15	-663,00	-662,15	-667,00	-666,15	-671,00	-670,15	-675,00	-674,15	-679,00	-678,15	-683,00	-682,15	-687,00	-686,15	-691,00	-690,15	-695,00	-694,15	-699,00	-698,15	-703,00	-702,15	-707,00	-706,15	-711,00	-710,15	-715,00	-714,15	-719,00	-718,15	-723,00	-722,15	-727,00	-726,15	-731,00	-730,15	-735,00	-734,15	-739,00	-738,15	-743,00	-742,15	-747,00	-746,15	-751,00	-750,15	-755,00	-754,15	-759,00	-758,15	-763,00	-762,15	-767,00	-766,15	-771,00	-770,15	-775,00	-774,15	-779,00	-778,15	-783,00	-782,15	-787,00	-786,15	-791,00	-790,15	-795,00	-794,15	-799,00	-798,15	-803,00	-802,15	-807,00	-806,15	-811,00	-810,15	-815,00	-814,15	-819,00	-818,15	-823,00	-822,15	-827,00	-826,15	-831,00	-830,15	-835,00	-834,15	-839,00	-838,15	-843,00	-842,15	-847,00	-846,15	-851,00	-850,15	-855,00	-854,15	-859,00	-858,15	-863,00	-862,15	-867,00	-866,15	-871,00	-870,15	-875,00	-874,15	-879,00	-878,15	-883,00	-882,15	-887,00	-886,15	-891,00	-890,15	-895,00	-894,15	-899,00	-898,15	-903,00	-902,15	-907,00	-906,15	-911,00	-910,15	-915,00	-914,15	-919,00	-918,15	-923,00	-922,15	-927,00	-926,15	-931,00	-930,15	-935,00	-934,15	-939,00	-938,15	-943,00	-942,15	-947,00	-946,15	-951,00	-950,15	-955,00	-954,15	-959,00	-958,15	-963,00	-962,15	-967,00	-966,15	-971,00	-970,15	-975,00	-974,15	-979,00	-978,15	-983,00	-982,15	-987,00	-986,15	-991,00	-990,15	-995,00	-994,15	-999,00	-998,15	-1003,00	-1002,15	-1007,00	-1006,15	-1011,00	-1010,15	-1015,00	-1014,15	-1019,00	-1018,15	-1023,00	-1022,15	-1027,00	-1026,15	-1031,00	-1030,15	-1035,00	-1034,15	-1039,00	-1038,15	-1043,00	-1042,15	-1047,00	-1046,15	-1051,00	-1050,15	-1055,00	-1054,15	-1059,00	-1058,15	-1063,00	-1062,15	-1067,00	-1066,15	-1071,00	-1070,15	-1075,00	-1074,15	-1079,00	-1078,15	-1083,00	-1082,15	-1087,00	-1086,15	-1091,00	-1090,15	-1095,00	-1094,15	-1099,00	-1098,15	-1103,00	-1102,15	-1107,00	-1106,15	-1111,00	-1110,15	-1115,00	-1114,15	-1119,00	-1118,15	-1123,00	-1122,15	-1127,00	-1126,15	-1131,00	-1130,15	-1135,00	-1134,15	-1139,00	-1138,15	-1143,00	-1142,15	-1147,00	-1146,15	-1151,00	-1150,15	-1155,00	-1154,15	-1159,00	-1158,15	-1163,00	-1162,15	-1167,00	-1166,15	-1171,00	-1170,15	-1175,00	-1174,15	-1179,00	-1178,15	-1183,00	-1182,15	-1187,00	-1186,15	-1191,00	-1190,15	-1195,00	-1194,15	-1199,00	-1198,15	-1203,00	-1202,15	-1207,00	-1206,15	-1211,00	-1210,15	-1215,00	-1214,15	-1219,00	-1218,15	-1223,00	-1222,15	-1227,00	-1226,15	-1231,00	-1230,15	-1235,00	-1234,15	-1239,00	-1238,15	-1243,00	-1242,15	-1247,00	-1246,15	-1251,00	-1250,15	-1255,00	-1254,15	-1259,00	-1258,15	-1263,00	-1262,15	-1267,00	-1266,15	-1271,00	-1270,15	-1275,00	-1274,15	-1279,00	-1278,15	-1283,00	-1282,15	-1287,00	-1286,15	-1291,00	-1290,15	-1295,00	-1294,15	-1299,00	-1298,15	-1303,00	-1302,15	-1307,00	-1306,15	-1311,00	-1310,15	-1315,00	-1314,15	-1319,00	-1318,15	-1323,00	-1322,15	-1327,00	-1326,15	-1331,00	-1330,15	-1335,00	-1334,15	-1339,00	-1338,15	-1343,00	-1342,15	-1347,00	-1346,15	-1351,00	-1350,15	-1355,00	-1354,15	-1359,00	-1358,15	-1363,00	-1362,15	-1367,00	-1366,15	-1371,00	-1370,15	-1375,00	-1374,15	-1379,00	-1378,15	-1383,00	-1382,15	-1387,00	-1386,15	-1391,00	-1390,15	-1395,00	-1394,15	-1399,00	-1398,15	-1403,00	-1402,15	-1407,00	-1406,15	-1411,00	-1410,15	-1415,00	-1414,15	-1419,00	-1418,15	-1423,00	-1422,15	-1427,00	-1426,15	-1431,00	-1430,15	-1435,00	-1434,15	-1439,00	-1438,15	-1443,00	-1442,15	-1447,00	-1446,15	-1451,00	-1450,15	-1455,00	-1454,15	-1459,00	-1458,15	-1463,00	-1462,15	-1467,00	-1466,15	-1471,00	-1470,15	-1475,00	-1474,15	-1479,00	-1478,15	-1483,00	-1482,15	-1487,00	-1486,15	-1491,00	-1490,15	-1495,00	-1494,15	-1499,00	-1498,15	-1503,00	-1502,15	-1507,00	-1506,15	-1511,00	-1510,15	-1515,00	-1514,15	-1519,00	-1518,15	-1523,00	-1522,15	-1527,00	-1526,15	-1531,00	-1530,15	-1535,00	-1534,15	-1539,00	-1538,15	-1543,00	-1542,15	-1547,00	-1546,15	-1551,00	-1550,15	-1555,



ESTACA	PONTO DA ADUTORA	COTA TERRENO NATURAL (m)	COTA GERATRIZ INFERIOR (m)	DISTÂNCIA PARCIAL (m)	PROFUNDIDADE (m)	DECLIVIDADE (m/m)	DIÂMETRO/MATERIAL(mm)
917,00		369,31	370,45	35,15	1,14	-0,00825	DN 150 - PVC DEFO JE - 1,0 MPa
917,10		368,67	370,02	1,14	1,35	-0,00575	
924,00		367,96	369,34	52,13	1,38	-0,00956	DN 150 - PVC DEFO JE - 1,0 MPa
925,00		366,80	368,02	1,15	1,22	-0,00778	
926,00	DESCARGA 56 ESTACA 926+12,38	365,63	366,78	20,00	1,15	-0,00278	DN 150 - PVC DEFO JE - 1,0 MPa
928,00	VENTOSA 56	363,12	364,28	32,38	1,14	0,00416	
930,00		362,78	364,11	16,82	1,35	0,01395	DN 150 - PVC DEFO JE - 1,0 MPa
932,00	ESTACA 932+8,25 CURVA DE 22°30'	362,45	363,89	10,81	1,45	-0,00873	
935,00		359,24	360,45	15,34	1,21	-0,00273	DN 150 - PVC DEFO JE - 1,0 MPa
936,00		357,73	359,02	69,11	1,35	-0,00001	
939,00		356,22	357,58	51,75	1,36	-0,00754	DN 150 - PVC DEFO JE - 1,0 MPa
940,00		354,72	356,87	20,00	1,15	-0,00083	
942,00		354,55	356,89	48,29	1,34	-0,00038	DN 150 - PVC DEFO JE - 1,0 MPa
944,00		352,37	355,97	20,00	1,60	-0,00708	
946,00		352,50	355,42	11,71	1,13	-0,01270	DN 150 - PVC DEFO JE - 1,0 MPa
947,00		352,81	354,16	14,46	1,35	-0,00105	
949,00		352,68	353,66	20,00	0,88	-0,01338	DN 150 - PVC DEFO JE - 1,0 MPa
950,00		352,96	353,84	55,07	1,28	-0,00522	
953,00	DESCARGA 57 ESTACA 953	352,43	353,87	28,40	1,44	-0,00708	DN 150 - PVC DEFO JE - 1,0 MPa
955,00		352,34	353,49	14,99	1,15	-0,00396	
957,00		351,35	352,66	25,00	1,31	-0,00230	DN 150 - PVC DEFO JE - 1,0 MPa
959,00		350,34	351,49	32,45	1,15	0,01233	
961,00		349,52	349,87	44,66	1,34	0,00201	DN 150 - PVC DEFO JE - 1,0 MPa
963,00		349,36	349,56	30,48	1,70	0,00230	
965,00		349,15	349,83	22,11	1,40	0,00588	DN 150 - PVC DEFO JE - 1,0 MPa
967,00		349,03	349,18	34,85	1,15	0,00143	
969,00		348,90	349,39	35,46	2,49	0,01361	DN 150 - PVC DEFO JE - 1,0 MPa
971,00		348,62	348,77	35,46	1,35	-0,00376	
973,00		347,54	348,52	49,53	0,88	-0,00099	DN 150 - PVC DEFO JE - 1,0 MPa
975,00		350,28	351,36	43,27	1,08	-0,00737	
977,00		351,97	353,12	32,75	1,15	-0,00874	DN 150 - PVC DEFO JE - 1,0 MPa
979,00		352,85	354,02	15,76	1,35	-0,01050	
981,00		352,31	353,50	40,00	1,19	-0,00775	DN 150 - PVC DEFO JE - 1,0 MPa
983,00		351,54	352,79	22,44	1,25	-0,00223	
985,00		350,90	352,25	21,79	1,35	0,00688	DN 150 - PVC DEFO JE - 1,0 MPa
987,00		350,99	352,49	23,19	1,90	0,01337	
989,00		350,45	352,39	72,58	1,94	0,01337	DN 150 - PVC DEFO JE - 1,0 MPa
991,00		350,25	351,83	12,92	1,58	0,01187	
993,00		350,07	351,22	27,48	1,15	0,00706	DN 150 - PVC DEFO JE - 1,0 MPa
995,00		349,36	349,54	20,00	1,18	0,00359	



LEGENDA :

—	LINHA DO TERRENO NATURAL	↓	DESCARGA DE FUNDO
—	LINHA DA ADUTORA PROJETADA	⊕	VENTOSA TRIPLICE FIUNÇÃO
- - -	RIACHO OU GROTA	⊙	MARCO
==	ESTRADA CARROÇÁVEL	⊠	RN
—	CERCA		

NOTAS :

DESENHOS DE REFERÊNCIA :

REVISÕES			
Nº	NATUREZA DA REVISÃO	DATA	APROVO

GOVERNO DO ESTADO DO CEARÁ
SECRETARIA DOS RECURSOS HIDRICOS - SRH

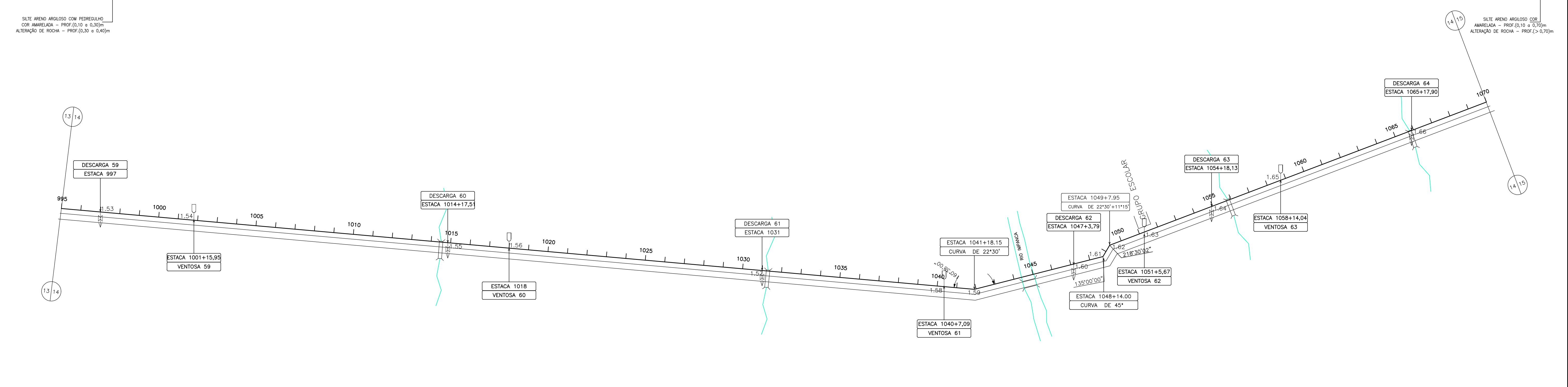
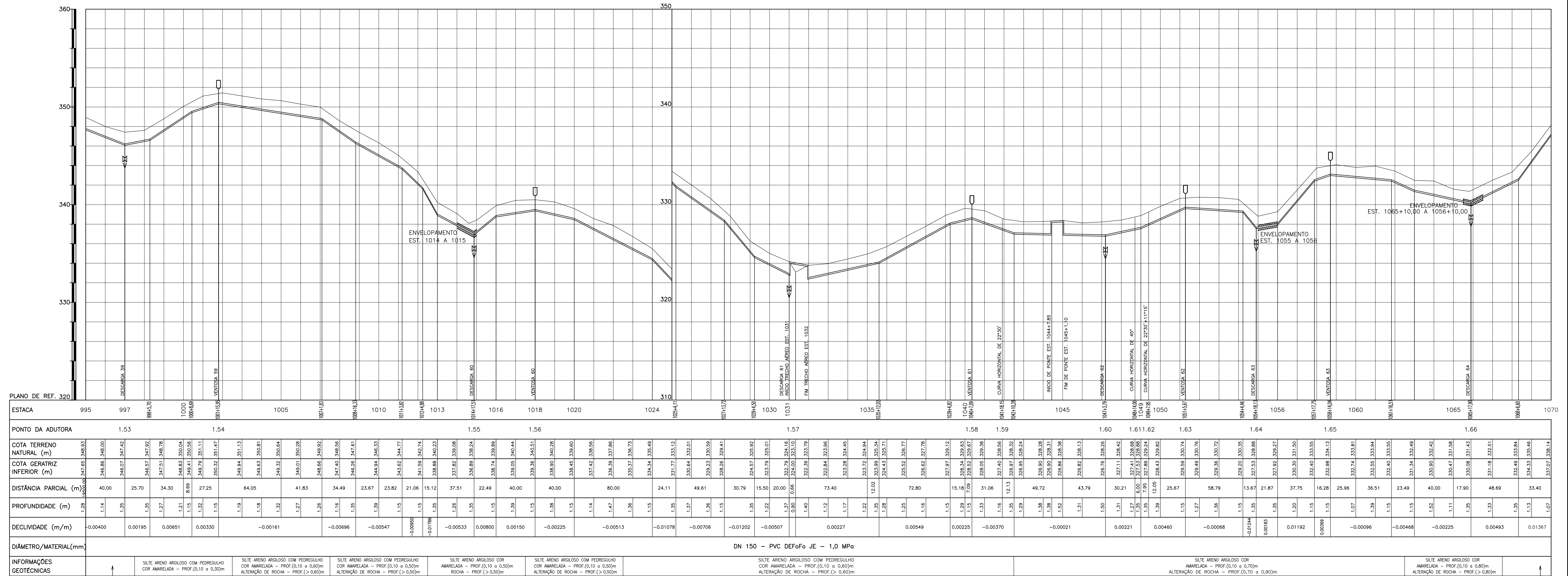
PROJETO EXECUTIVO DAS BARRAGENS JOÃO GUERRA, UMARI, RIACHO DA SERRA, CEARÁ E MISSI E DAS ADUTORAS DE MADELENA, LAGOA DO MATO, ALTO SANTO E AMONTADA.

SISTEMA ADUTOR MADELENA/MACAOCO/LAGOA DO MATO

Projeto : ADUTORA (PLANTA E PERFIL)
TRECHO: ETA A LAGOA DO MATO
ESTACA 920 A 995

Arquivo :
Data de Emissão : JULHO/2004
Escala : H=1/2000
V=1/200
Nº do Desenho : MADELENA-FE-PP-017-R0

Verificado :
Aprova :
CONSORCIO:



LEGENDA :

—	LINHA DO TERRENO NATURAL	⊥	DESCARGA DE FUNDO
—	LINHA DA ADUTORA PROJETADA	⊥	VENTOSA TRIPLICE FIUNÇÃO
—	RIACHO OU GROTA	⊥	MARCO
—	ESTRADA CARROÇÁVEL	⊥	RN
—	CERCA		

NOTAS :

DESENHOS DE REFERÊNCIA :

REVISÕES

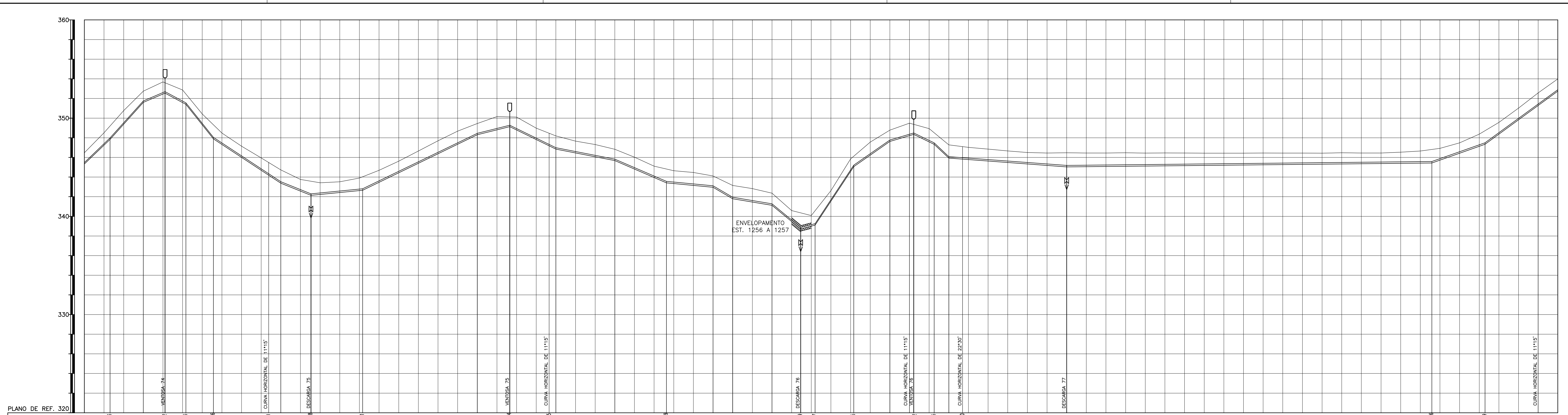
Nº	NATUREZA DA REVISÃO	DATA	APROVO

GOVERNO DO ESTADO DO CEARÁ
 SECRETARIA DOS RECURSOS HÍDRICOS - SRH
 PROJETO EXECUTIVO DAS BARRAGENS JOÃO GUERRA, UMARI, RIACHO DA SERRA, CEARÁ E MISSI E DAS ADUTORAS DE MADELENA, LAGOA DO MATO, ALTO SANTO E AMONTADA.
 SISTEMA ADUTOR MADELENA/MACAÇO/LAGOA DO MATO

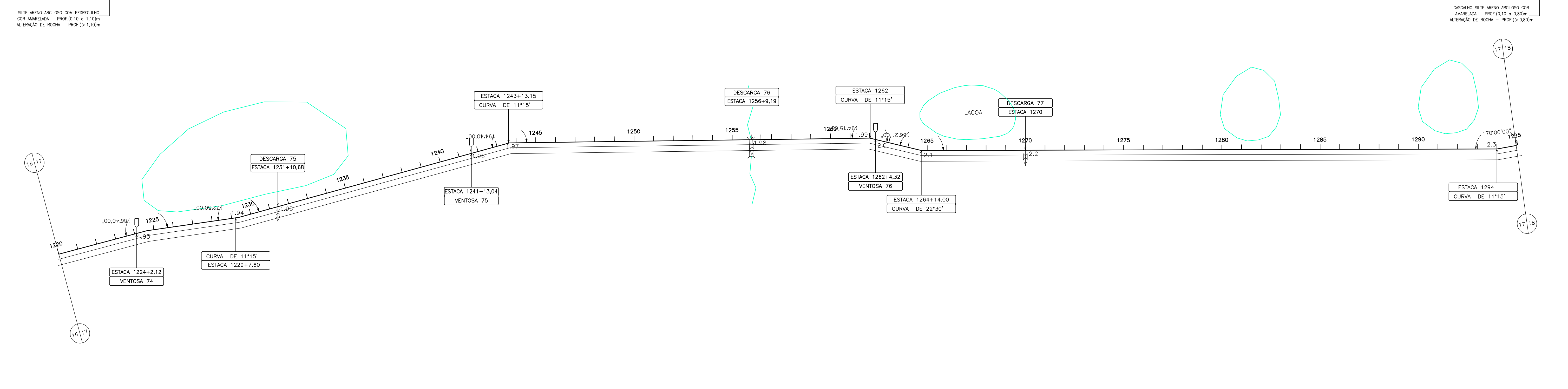
Projeto : ADUTORA (PLANTA E PERFIL)
 Trecho: ETA A LAGOA DO MATO
 ESTACA 995 A 1070

Arquivo :
 Data de Emissão : JULHO/2004
 Escala : H=1/2000
 V=1/200
 Nº do Desenho : MADELENA-FE-PP-018-R0

CONSORCIO:



ESTACA	1220	1221	1222	1223	1224	1225	1226	1227	1228	1229	1230	1231	1232	1233	1234	1235	1236	1237	1238	1239	1240	1241	1242	1243	1244	1245	1246	1247	1248	1249	1250	1251	1252	1253	1254	1255	1256	1257	1258	1259	1260	1261	1262	1263	1264	1265	1266	1267	1268	1269	1270	1271	1272	1273	1274	1275	1276	1277	1278	1279	1280	1281	1282	1283	1284	1285	1286	1287	1288	1289	1290	1291	1292	1293	1294	1295																											
PONTO DA ADUTORA	1.93				1.94				1.95				1.96				1.97				1.98				2.1				2.2				2.3																																																																						
COTA TERRENO NATURAL (m)	343,33	347,84	349,19	349,38	350,77	351,60	352,75	353,54	353,69	353,40	352,54	349,31	349,43	347,69	346,95	344,99	343,38	344,73	343,76	342,14	343,49	342,23	343,42	342,43	343,52	341,81	340,03	343,05	345,11	343,41	344,76	343,34	344,64	341,12	340,99	339,72	340,07	339,11	340,46	341,55	342,61	345,06	346,21	346,23	347,56	347,62	348,77	346,21	346,49	346,34	349,49	347,33	346,55	345,91	347,28	346,83	347,09	345,78	347,03	346,63	346,65	345,49	346,66	345,33	346,50	345,19	346,45	345,04	346,66	345,06	346,45	345,08	346,43	345,19	346,43	345,21	346,43	345,23	346,43	345,25	346,45	345,27	346,44	345,29	346,44	345,32	346,43	345,44	346,79	345,73	346,92	346,43	347,49	347,34	346,69	345,37	346,56	346,83	351,02	351,29	352,57	352,75	353,99
COTA GERATRIZ INFERIOR (m)	343,33	347,84	349,19	349,38	350,77	351,60	352,75	353,54	353,69	353,40	352,54	349,31	349,43	347,69	346,95	344,99	343,38	344,73	343,76	342,14	343,49	342,23	343,42	342,43	343,52	341,81	340,03	343,05	345,11	343,41	344,76	343,34	344,64	341,12	340,99	339,72	340,07	339,11	340,46	341,55	342,61	345,06	346,21	346,23	347,56	347,62	348,77	346,21	346,49	346,34	349,49	347,33	346,55	345,91	347,28	346,83	347,09	345,78	347,03	346,63	346,65	345,49	346,66	345,33	346,50	345,19	346,45	345,04	346,66	345,06	346,45	345,08	346,43	345,19	346,43	345,21	346,43	345,23	346,43	345,25	346,45	345,27	346,44	345,29	346,44	345,32	346,43	345,44	346,79	345,73	346,92	346,43	347,49	347,34	346,69	345,37	346,56	346,83	351,02	351,29	352,57	352,75	353,99
DIÂMETRO/MATERIAL(mm)	DN 150 - PVC DEFO JE - 1,0 MPa																																																																																																						
DECLIVIDADE (m/m)	0,0093	0,01123	0,00407	-0,00616	-0,01250	-0,00656	-0,00391	0,00095	0,00488	0,00242	-0,00490	-0,00200	-0,00437	-0,00084	-0,00600	-0,00175	-0,00822	0,00272	0,01524	0,00707	0,00288	-0,00486	-0,00943	-0,00075	0,00011	0,00351	0,00735																																																																												
INFORMAÇÕES GEOTÉCNICAS	CASCALHO SILTE ARENO ARGILOSO COR AMARELA - PROF.(0,10 a 1,00)m										NÍVEL D'ÁGUA (AT. BARRAGEM) PROF.(0,00 a 0,00)m					SILTE ARENO ARGILOSO COM PEDREGULHO COR AMARELA - PROF.(0,10 a 1,20)m ALTERAÇÃO DE ROCHA - PROF.(1,20 a 1,40)m										SILTE ARENO ARGILOSO COM PEDREGULHO COR AMARELA - PROF.(0,10 a 0,30)m ALTERAÇÃO DE ROCHA - PROF.(> 0,30)m					SILTE ARENO ARGILOSO COR AMARELA - PROF.(0,10 a 1,00)m ALTERAÇÃO DE ROCHA - PROF.(> 1,00)m					CASCALHO SILTE ARENO ARGILOSO COR AMARELA - PROF.(0,10 a 0,10)m ALTERAÇÃO DE ROCHA - PROF.(1,00 a 1,15)m					ALTERAÇÃO DE ROCHA PROF.(0,00 a 0,10)m										NÍVEL D'ÁGUA (AT. BARRAGEM) PROF.(0,00 a 0,00)m					SILTE ARENO COM PEDREGULHO COR AMARELA - PROF.(0,10 a 0,80)m ALTERAÇÃO DE ROCHA - PROF.(> 0,80)m					NÍVEL D'ÁGUA (AT. BARRAGEM) PROF.(0,00 a 0,00)m					SILTE ARENO ARGILOSO COM PEDREGULHO COR AMARELA - PROF.(0,10 a 0,80)m ALTERAÇÃO DE ROCHA - PROF.(> 0,80)m					NÍVEL D'ÁGUA (AT. BARRAGEM) PROF.(0,00 a 0,00)m					SILTE ARENO ARGILOSO COM PEDREGULHO COR AMARELA - PROF.(0,10 a 1,50)m																											



LEGENDA :

—	LINHA DO TERRENO NATURAL	↓	DESCARGA DE FUNDO
—	LINHA DA ADUTORA PROJETADA	⊥	VENTOSA TRIPLICE FIUNÇÃO
—	RIACHO OU GROTA	△	MARCO
—	ESTRADA CARROÇÁVEL	⊞	RN
—	CERCA		

NOTAS :

DESENHOS DE REFERÊNCIA :

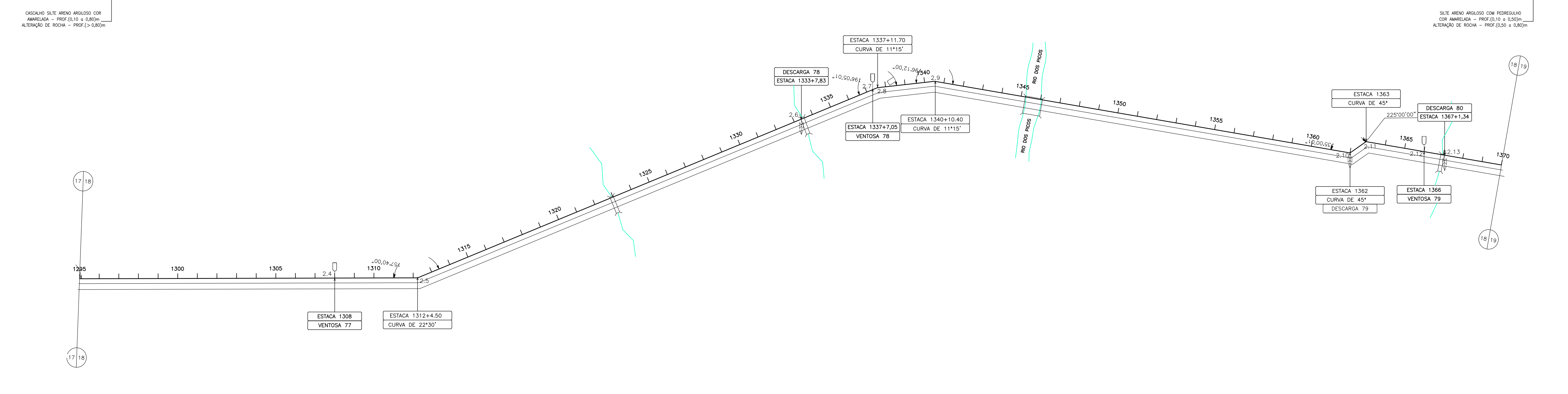
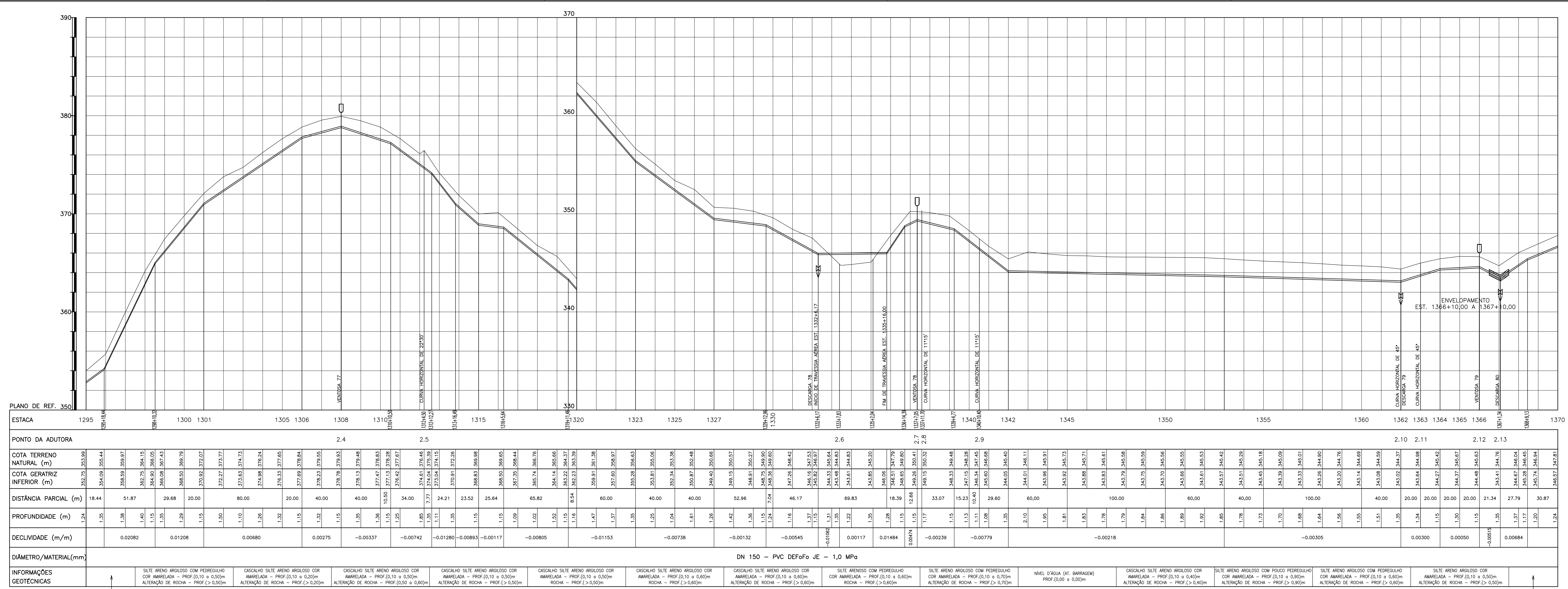
REVISÕES		
Nº	NATUREZA DA REVISÃO	DATA

GOVERNO DO ESTADO DO CEARÁ
SECRETARIA DOS RECURSOS HÍDRICOS – SRH

PROJETO EXECUTIVO DAS BARRAGENS JOÃO GUERRA, UMARI, RIACHO DA SERRA, CEARÁ E MISSI E DAS ADUTORAS DE MADEIRA, LAGOA DO MATO, ALTO SANTO E AMONTADA.

SISTEMA ADUTOR MADEIRA/MACAOCO/LAGOA DO MATO

Projeto :	ADUTORA (PLANTA E PERFIL)	Arquivo :
Visto :	TRECHO: ETA A LAGOA DO MATO	Data de Emissão :
	ESTACA 1220 A 1295	JULHO/2004
Verificado :	CONSÓRCIO:	Escala : H=1/2000
	MONTGOMERY WATSON	V=1/200
Aprova :		Nº do Desenho :
		MADEIRA-FE-PP-021-RO



LEGENDA :

	LINHA DO TERRENO NATURAL		DESCARGA DE FUNDO
	LINHA DA ADUTORA PROJETADA		VENTOSA TRIPLICE FIUNÇÃO
	RIACHO OU GROTA		MARCO
	ESTRADA CARROÇÁVEL		RN
	CERCA		

NOTAS :

DESENHOS DE REFERÊNCIA :

REVISÕES

Nº	NATUREZA DA REVISÃO	DATA	APROVO

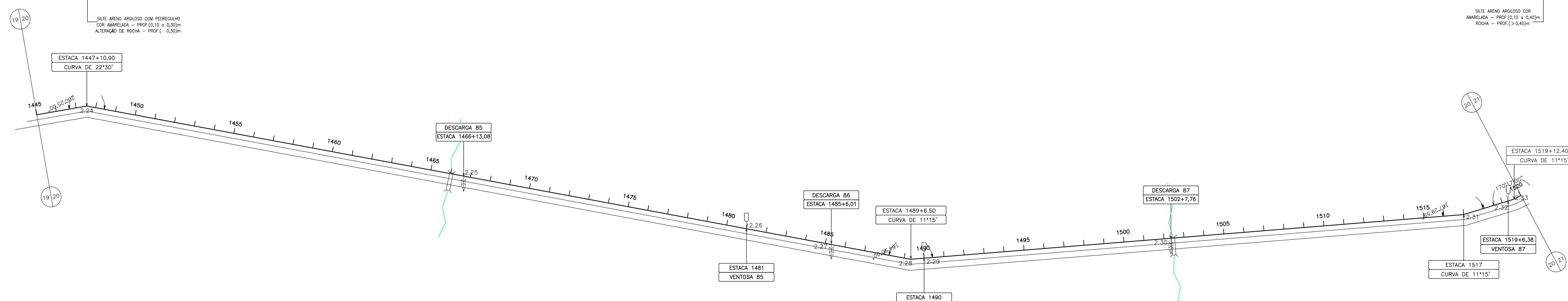
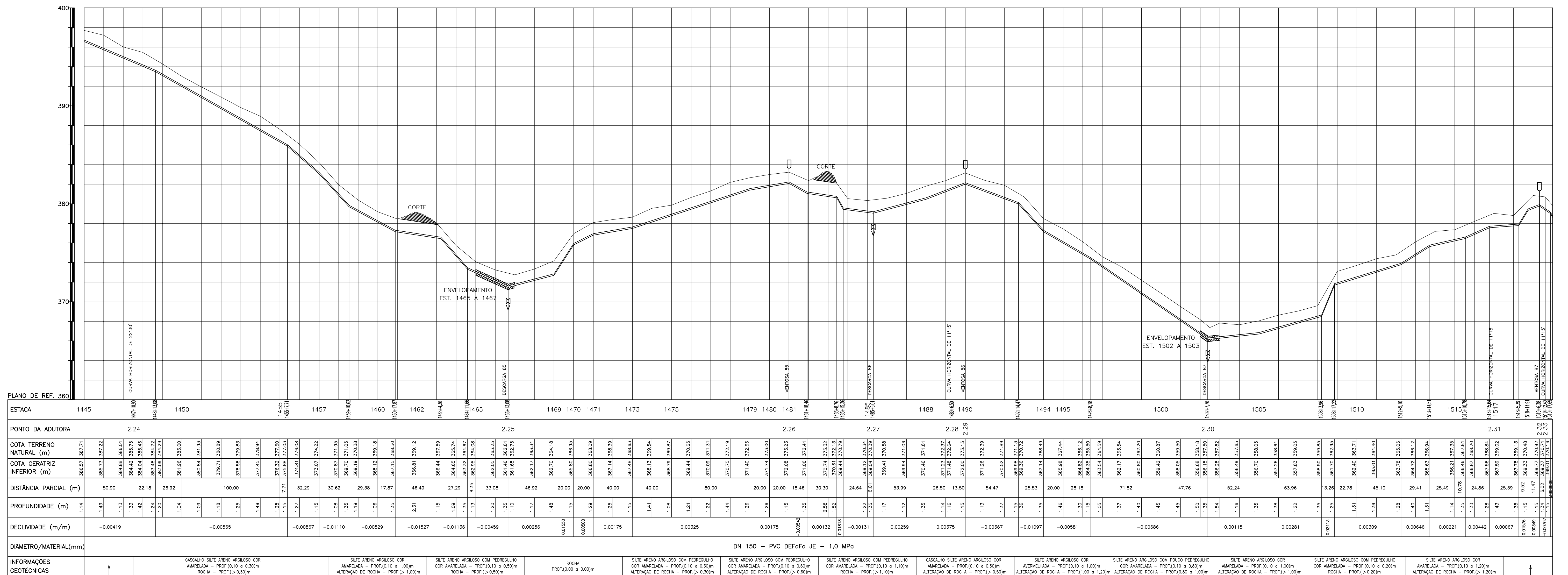
GOVERNO DO ESTADO DO CEARÁ
SECRETARIA DOS RECURSOS HÍDRICOS – SRH

PROJETO EXECUTIVO DAS BARRAGENS JOÃO GUERRA, UMARI, RIACHO DA SERRA, CEARÁ E MISSI E DAS ADUTORAS DE MADEIRA, LAGOA DO MATO, ALTO SANTO E AMONTADA.

SISTEMA ADUTOR MADEIRA/MACAÓCA/LAGOA DO MATO

Projeto : ADUTORA (PLANTA E PERFIL)	Arquivo
Visão : TRECHO : ETA A LAGOA DO MATO	Data de Emissão : JULHO/2004
Verificado : ESTACA 1295 A 1370	Escala : H=1/2000 V=1/200
Aprova : 	Nº do Desenho : MADALEIRA-FE-PP-022-RO

C:\DGM\037\PP\PP03\MADALEIRA-FE-PP-022.DGN



LEGENDA :

	LINHA DO TERRENO NATURAL		DESCARGA DE FUNDO
	LINHA DA ADUTORA PROJETADA		VENTOSA TRIPLICE FIUNÇÃO
	RIACHO OU GROTA		MARCO
	ESTRADA CARROÇÁVEL		RN
	CERCA		

NOTAS :

DESENHOS DE REFERÊNCIA :

REVISÕES

Nº	NATUREZA DA REVISÃO	DATA	APROVO

GOVERNO DO ESTADO DO CEARÁ
SECRETARIA DOS RECURSOS HÍDRICOS - SRH

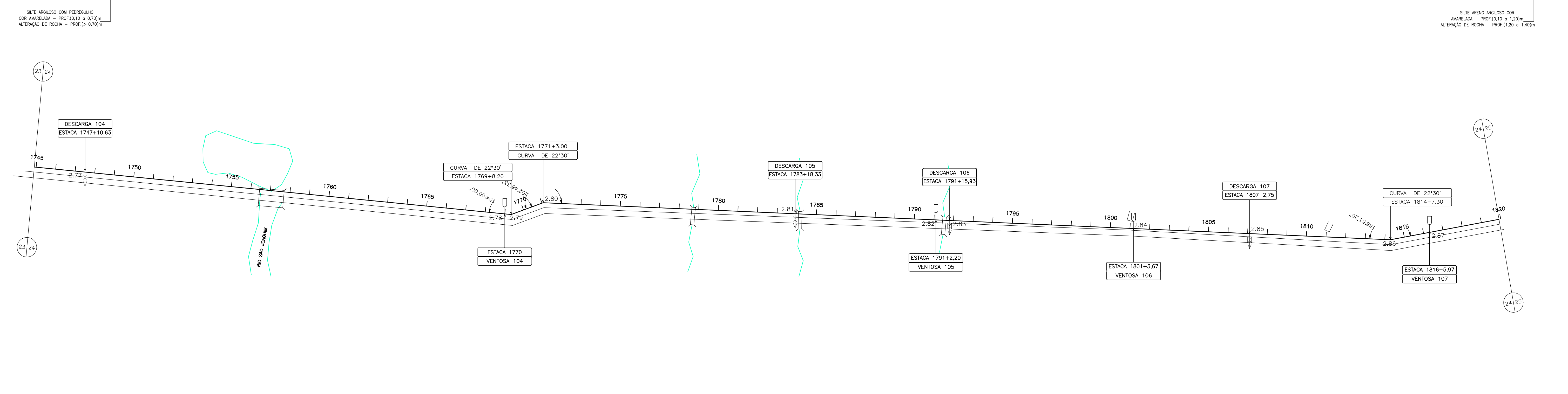
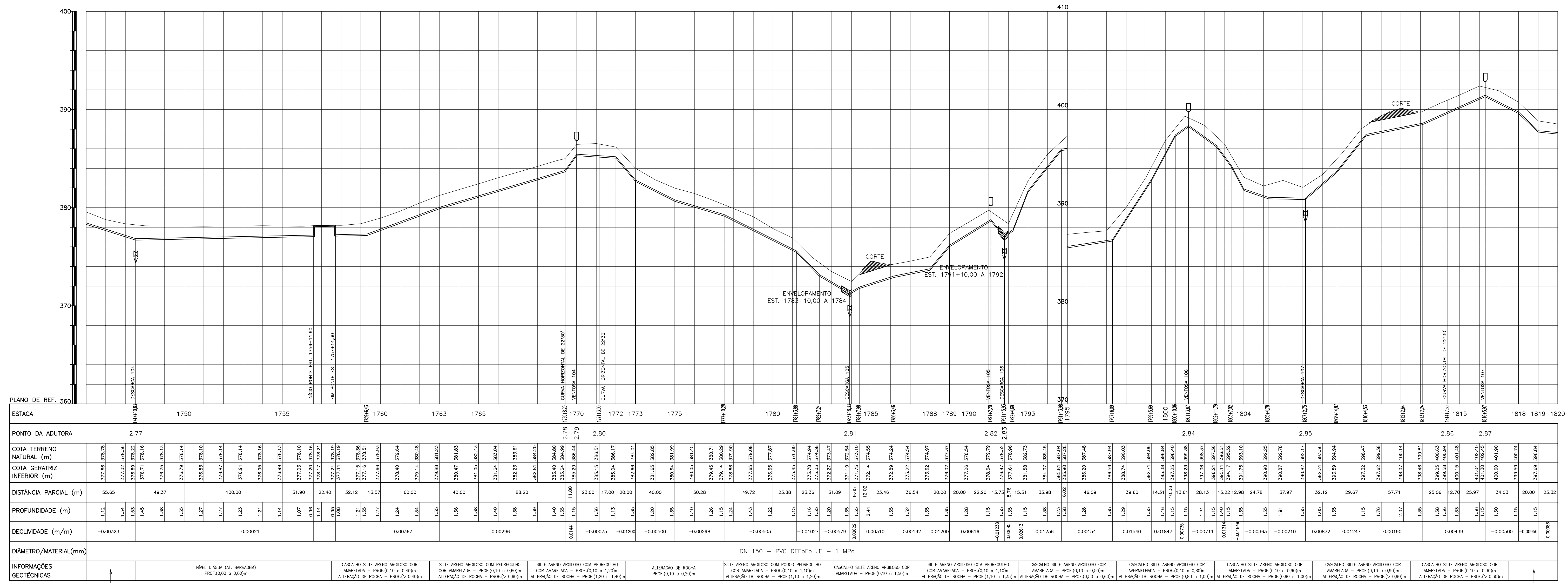
PROJETO EXECUTIVO DAS BARRAGENS JOÃO GUERRA, UMARI, RIACHO DA SERRA, CEARÁ E MISSI E DAS ADUTORAS DE MADEIRA, LAGOA DO MATO, ALTO SANTO E AMONTADA.

SISTEMA ADUTOR MADEIRA/MACAÇO/LAGOA DO MATO

Projeto : ADUTORA (PLANTA E PERFIL)
TRECHO : ETA A LAGOA DO MATO
ESTACA 1445 A 1520

Arquivo :
Data de Emissão : JULHO/2004
Escala : H=1/2000
V=1/200
Nº do Desenho : MADEIRA-FE-PP-024-00

CONSORCIO:



LEGENDA :

	LINHA DO TERRENO NATURAL		DESCARGA DE FUNDO
	LINHA DA ADUTORA PROJETADA		VENTOSA TRIPLICE FIUNÇÃO
	RIACHO OU GROTA		MARCO
	ESTRADA CARROÇÁVEL		RN
	CERCA		

NOTAS :

DESENHOS DE REFERÊNCIA :

REVISÕES

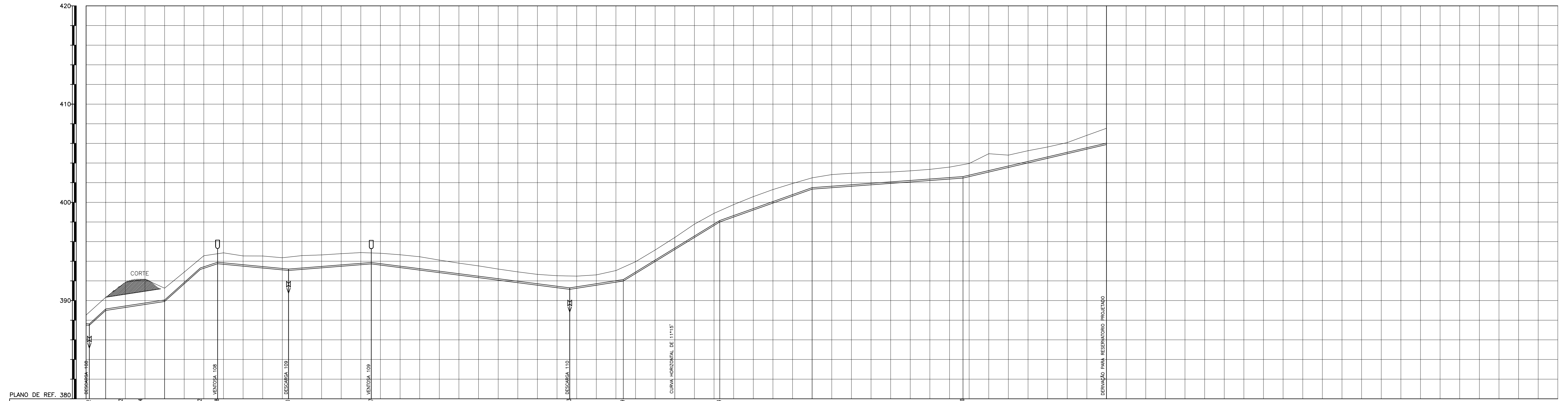
Nº	NATUREZA DA REVISÃO	DATA	APROVO

GOVERNO DO ESTADO DO CEARÁ
 SECRETARIA DOS RECURSOS HÍDRICOS – SRH
 PROJETO EXECUTIVO DAS BARRAGENS JOÃO GUERRA, UMARI, RIACHO DA SERRA, CEARÁ E MISSI E DAS ADUTORAS DE MADEIRA, LAGOA DO MATO, ALTO SANTO E AMONTADA.
 SISTEMA ADUTOR MADEIRA/MACAÓCA/LAGOA DO MATO

Projeto : ADUTORA (PLANTA E PERFIL)
 Trecho : ETA A LAGOA DO MATO
 Estaca : 1745 A 1820

Arquivo :
 Data de Emissão : JULHO/2004
 Escala : H=1/2000
 V=1/200
 Nº do Desenho : MADEIRA-FE-PP-028-03

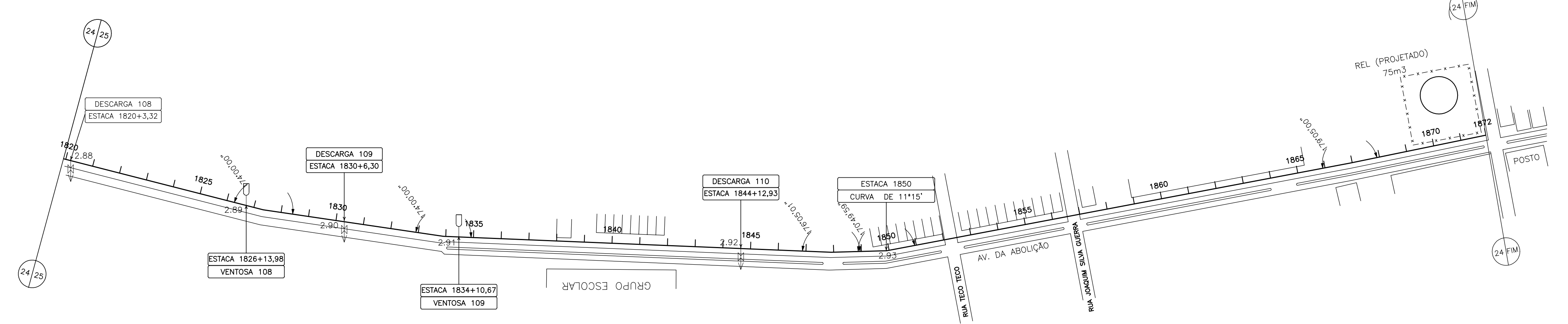
Verificado :
 Aprove :
 Consórcio :



ESTACA	2,89										2,90										2,91										2,92										2,93																																																																			
PONTO DA ADUTORA																																																																																																												
COTA TERRENO NATURAL (m)	398,99	400,33	399,23	401,59	398,54	402,18	399,91	401,26	401,69	402,89	403,16	404,31	403,75	404,90	403,81	404,96	403,50	404,54	403,31	404,33	403,12	404,36	403,06	404,41	403,17	404,58	403,33	404,65	403,10	404,46	402,84	404,12	402,59	403,81	402,33	403,53	402,07	403,21	401,82	402,92	401,56	402,66	401,31	402,53	401,14	402,49	401,25	402,49	401,56	402,61	401,87	403,05	401,99	403,34	402,75	403,95	403,97	405,14	405,20	406,42	406,42	407,78	406,42	407,78	407,64	408,88	408,00	409,15	408,50	409,77	409,21	410,58	409,92	411,30	410,63	411,92	411,34	412,49	411,49	412,82	411,64	412,96	411,78	413,04	411,93	413,09	412,08	413,21	412,22	413,36	412,37	413,59	412,47	413,62	413,08	414,95	413,55	414,81	414,02	415,25	414,48	415,64	414,95	416,09	415,41	416,52	415,88	417,54
COTA GERATRIZ INFERIOR (m)	398,99	400,33	398,23	401,59	397,54	402,18	398,91	401,26	401,69	402,89	403,16	404,31	403,75	404,90	403,81	404,96	403,50	404,54	403,31	404,33	403,12	404,36	403,06	404,41	403,17	404,58	403,33	404,65	403,10	404,46	402,84	404,12	402,59	403,81	402,33	403,53	402,07	403,21	401,82	402,92	401,56	402,66	401,31	402,53	401,14	402,49	401,25	402,49	401,56	402,61	401,87	403,05	401,99	403,34	402,75	403,95	403,97	405,14	405,20	406,42	406,42	407,78	406,42	407,78	407,64	408,88	408,00	409,15	408,50	409,77	409,21	410,58	409,92	411,30	410,63	411,92	411,34	412,49	411,49	412,82	411,64	412,96	411,78	413,04	411,93	413,09	412,08	413,21	412,22	413,36	412,37	413,59	412,47	413,62	413,08	414,95	413,55	414,81	414,02	415,25	414,48	415,64	414,95	416,09	415,41	416,52	415,88	417,54
DIÂMETRO/MATERIAL(mm)	DN 150 - PVC DEFOFo JE - 1 MPa																																																																																																											
INFORMAÇÕES GEOTÉCNICAS	CASALHO SITE ARENOSO COM AMARELA - PROF.(0,10 a 1,20)m / ALTERAÇÃO DE ROCHA - PROF.(0,90 a 1,50)m										SITE ARENOSO COM PEDREGULHO COM AMARELA - PROF.(0,10 a 1,20)m / ALTERAÇÃO DE ROCHA - PROF.(1,30 a 1,40)m										INÍCIO DO CALÇAMENTO / CALÇAMENTO/PIEDRA TOSCA - PROF.(0,00 a 0,12)m / ÁREA GROSSA - PROF.(0,12 a 0,20)m / ALTERAÇÃO DE ROCHA - PROF.(0,20 a 1,50)m										CALÇAMENTO/PIEDRA TOSCA - PROF.(0,00 a 0,12)m / ÁREA GROSSA - PROF.(0,12 a 0,20)m / SITE ARENOSO COM PEDREGULHO COM AMARELA - PROF.(0,20 a 1,20)m / ALTERAÇÃO DE ROCHA - PROF.(1,20 a 1,45)m																																																																													

SITE ARENOSO COM AMARELA - PROF.(0,10 a 1,20)m / ALTERAÇÃO DE ROCHA - PROF.(1,20 a 1,40)m

CALÇAMENTO/PIEDRA TOSCA - PROF.(0,00 a 0,12)m / ÁREA GROSSA - PROF.(0,12 a 0,20)m / SITE ARENOSO COM PEDREGULHO COM AMARELA - PROF.(0,20 a 1,00)m / ALTERAÇÃO DE ROCHA - PROF.(1,00 a 1,40)m



LEGENDA :

	LINHA DO TERRENO NATURAL		DESCARGA DE FUNDO
	LINHA DA ADUTORA PROJETADA		VENTOSA TRIPLICE FIUNÇÃO
	RIACHO OU GROTA		MARCO
	ESTRADA CARROÇÁVEL		RN
	CERCA		

NOTAS :

DESENHOS DE REFERÊNCIA :

REVISÕES			
Nº	NATUREZA DA REVISÃO	DATA	APROVO

GOVERNO DO ESTADO DO CEARÁ
SECRETARIA DOS RECURSOS HIDRICOS - SRH

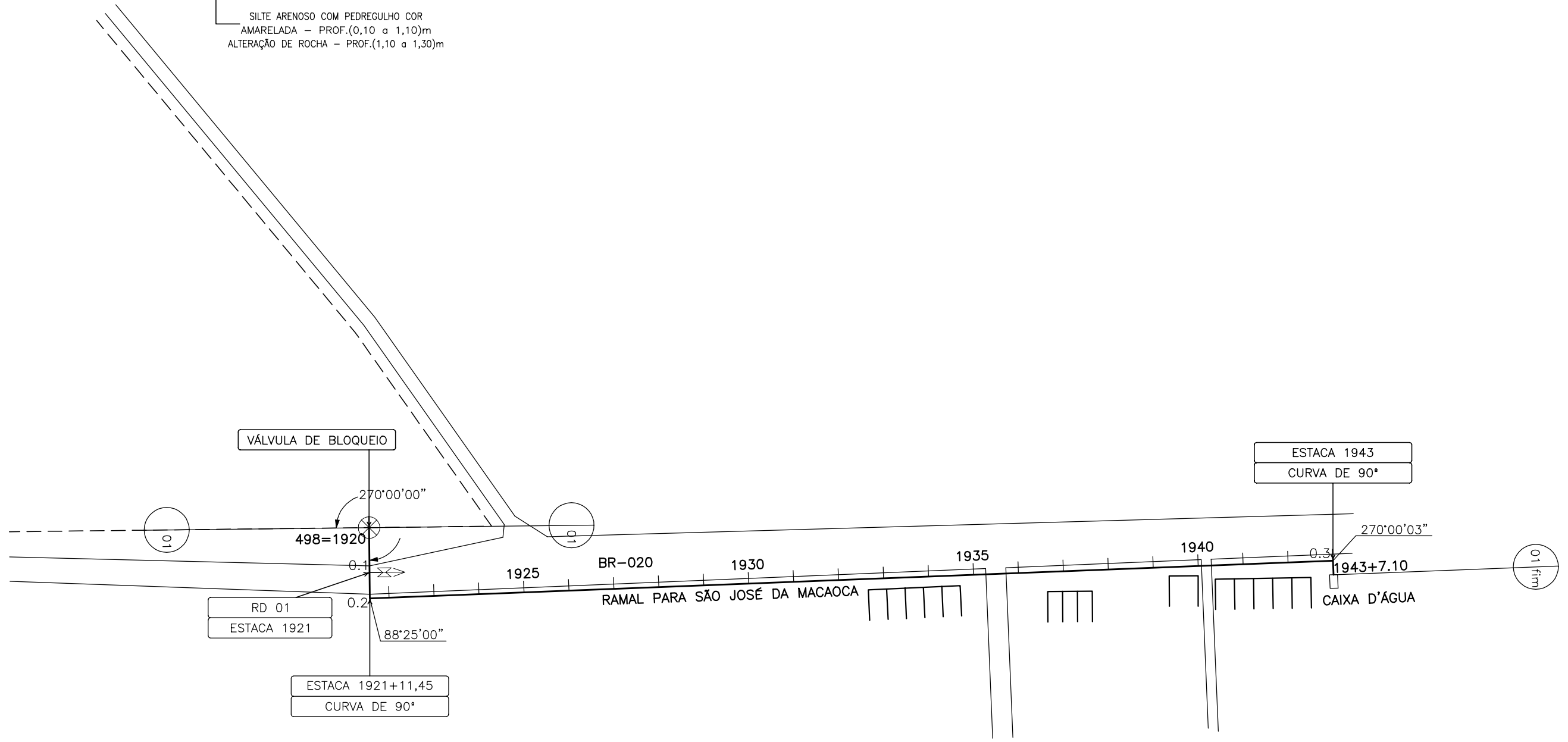
PROJETO EXECUTIVO DAS BARRAGENS JOÃO GUERRA, UMARI, RIACHO DA SERRA, CEARÁ E MISSI E DAS ADUTORAS DE MADELENA, LAGOA DO MATO, ALTO SANTO E AMONTADA.

SISTEMA ADUTOR MADELENA/MACAOCA/LAGOA DO MATO

Projeto :	ADUTORA (PLANTA E PERFIL)	Arquivo
Visto :	TRECHO: ETA A LAGOA DO MATO	Data de Emissão : JULHO/2004
Verificado :	ESTACA 1820 A 1872	Escala : H=1/2000 V=1/200
Aprova :		Nº do Desenho : MADELENA-FE-PP-029-80



ESTACA	0.1 0.2											0.3													
1921	1925	1930	1935	1938	1939	1940	1943																		
PONTO DA ADUTORA	0.1 0.2											0.3													
COTA TERRENO NATURAL (m)	447.62	448.06	448.03	448.11	448.02	448.30	448.56	448.85	450.85	451.49	452.46	453.51	454.01	454.33	454.76	454.20	456.56	458.05	460.57	461.11	460.24	461.31	462.41	461.75	
COTA GERATRIZ INFERIOR (m)	447.62	448.06	448.03	448.11	448.02	448.30	448.56	448.85	450.85	451.49	452.46	453.51	454.01	454.33	454.76	454.20	456.56	458.05	460.57	461.11	460.24	461.31	462.41	461.75	
DISTÂNCIA PARCIAL (m)	20.00	11.45	68.55	48.30	38.91	63.32	49.47	60.00	20.00	20.00	60.00	1.10	1.10	1.10	1.10	1.10	1.10	1.10	1.10	1.10	1.10	1.10	1.10	1.10	1.10
PROFUNDIDADE (m)	1.10	1.39	1.41	1.23	1.03	1.20	1.05	1.11	1.18	1.12	1.14	1.10	1.19	1.14	1.10	1.19	1.40	1.10	1.20	1.10	1.19	1.29	1.08	1.34	1.10
DECLIVIDADE (m/m)	-0.00500	0.00050	0.00207	0.00386	0.00521	0.00243	0.00383	0.00500	0.00800	0.00224															
DIÂMETRO/MATERIAL(mm)	DN 100 - PVC DEFO JE - 1,0 MPa																								
INFORMAÇÕES GEOTÉCNICAS	SITE ARENOSO COM PEDREGULHO COR AMARELADA - PROF.(0,10 a 0,50)m						SITE ARENOSO COM POUCO PEDREGULHO COR AMARELADA - PROF.(0,10 a 1,15)m						SITE ARENOSO COM POUCO PEDREGULHO COR AMARELADA - PROF.(0,10 a 0,30)m ALTERAÇÃO DE ROCHA - PROF.(0,30 a 0,50)m												



LEGENDA :

	LINHA DO TERRENO NATURAL		DESCARGA DE FUNDO
	LINHA DA ADUTORA PROJETADA		VENTOSA TRIPLICE FIUNÇÃO
	RIACHO OU GROTA		MARCO
	ESTRADA CARROÇÁVEL		RN
	CERCA		

NOTAS :

DESENHOS DE REFERÊNCIA :

REVISÕES			
Nº	NATUREZA DA REVISÃO	DATA	APROVO

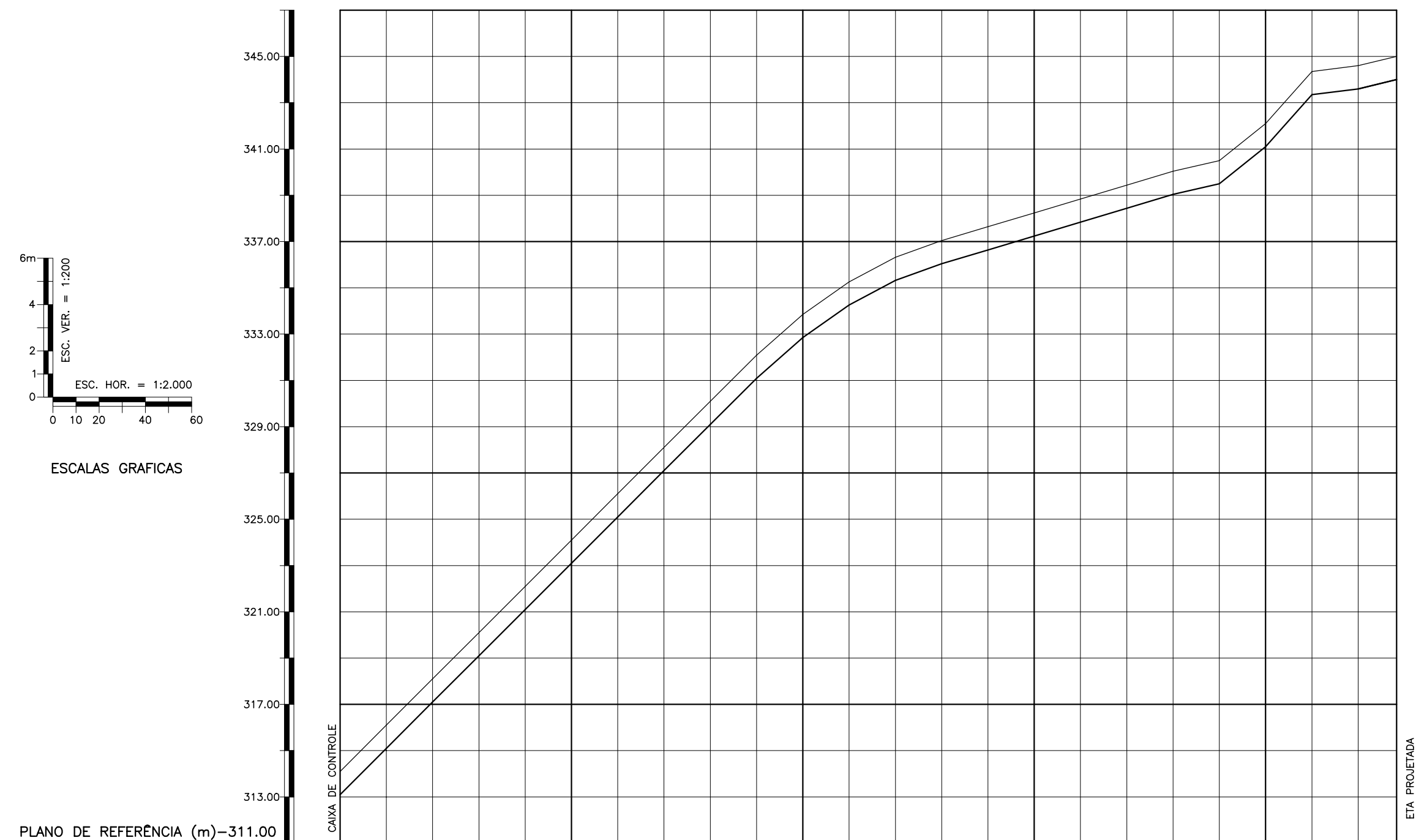
GOVERNO DO ESTADO DO CEARÁ
SECRETARIA DOS RECURSOS HIDRICOS - SRH

PROJETO EXECUTIVO DAS BARRAGENS JOÃO GUERRA, UMARI, RIACHO DA SERRA, CEARÁ E MISSI E DAS ADUTORAS DE MADALENA, LAGOA DO MATO, ALTO SANTO E AMONTADA.

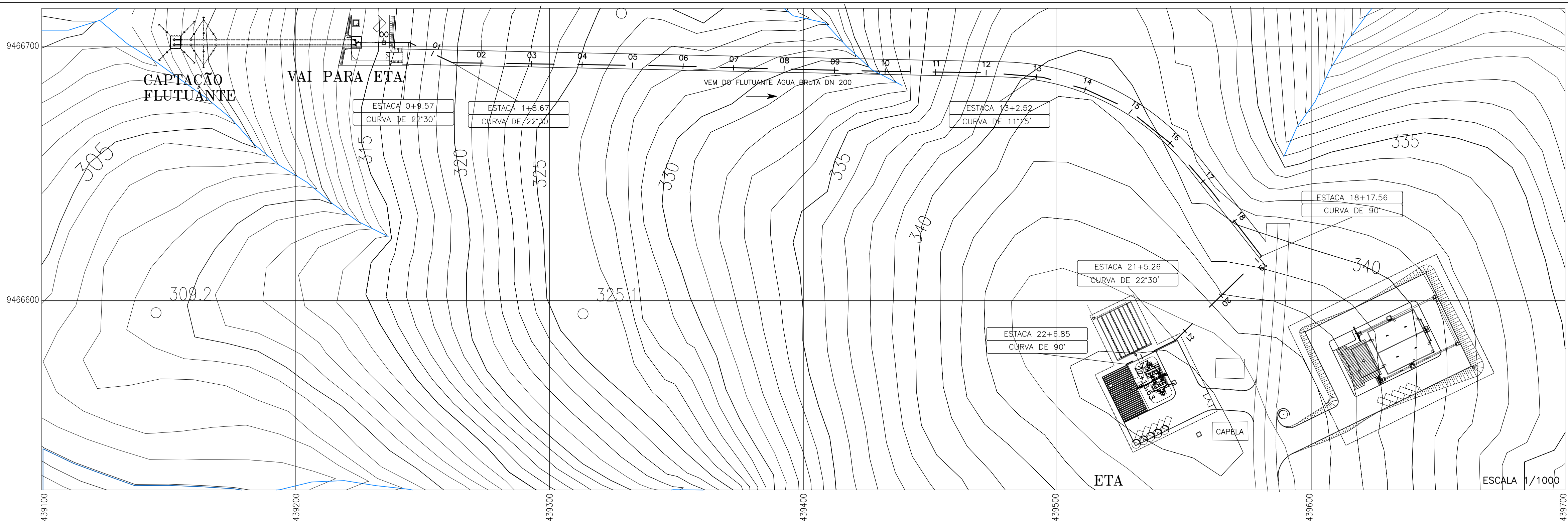
SISTEMA ADUTOR MADALENA/MACAOCA/LAGOA DO MATO

Projeto :	ADUTORA (PLANTA E PERFIL)	Arquivo :
Visto :	TRECHO:MACAOCA	Data de Emissão :
Verificado :	ESTACA 498=1920 A 1943+7.10	JULHO/2004
Aprova :		Escala : H=1/2000
		V=1/200
		Nº do Desenho : MADALENA-PE-PP-030-R0

C:\DGN\044\PP\PROJ\MADALENA-PE-PP-030.DGN



ESTACAS	0 1 2 3 4 5 6 7 8 9 10 11 12 13 14 15 16 17 18 19 20 21 22+16.63																																								
PONTO DA ADUTORA																																									
COTA DO TERRENO NATURAL	313.2	314.1	315.2	316.1	317.2	318.1	319.2	320.1	321.2	322.1	323.2	324.1	325.2	326.1	327.2	328.1	329.2	330.1	331.19	332.09	333.05	334.06	335.26	336.42	337.04	337.64	338.24	338.84	339.44	340.04	340.5	341.2	342.1	343.45	344.35	344.6	345.1	345.1	345.1		
COTA DA GERATRIZ INFERIOR	313.2	314.1	315.2	316.1	317.2	318.1	319.2	320.1	321.2	322.1	323.2	324.1	325.2	326.1	327.2	328.1	329.2	330.1	331.19	332.09	333.05	334.06	335.26	336.42	337.04	337.64	338.24	338.84	339.44	340.04	340.5	341.2	342.1	343.45	344.35	344.6	345.1	345.1	345.1		
DISTÂNCIAS PARCIAIS																			180			20	20	20	20					100			20	20	20	20	20	16.63			
PROFUNDIDADE DA VALA	0.9	0.9	0.9	0.9	0.9	0.9	0.9	0.9	0.9	0.9	0.9	0.9	0.9	0.9	0.9	0.9	0.9	0.9	0.9	0.9	0.9	0.9	0.9	0.9	0.9	0.9	0.9	0.9	0.9	0.9	0.9	0.9	0.9	0.9	0.9	0.9	0.9	0.9	0.9	0.9	0.9
DECLIVIDADE																			10%			8.8%	7.05%	5.3%	3.6%					3%			2.3%	8%	11.25%	1.25%	2.41%				
DIÂMETRO/MATERIAL	DN 200 - PVC JE 1,0 MPa																																								
INFORMAÇÕES GEOTÉCNICAS	SILTE ARENOSO ARGILOSO COM PEDREGULHO COR AMARELADA - PROF. 10,10 a 6,60m ALTERAÇÃO DE ROCHA - PROF. 10,60m										SILTE ARENOSO COM PEDRO PEDREGULHO COR AMARELADA ALTERAÇÃO DE ROCHA - PROF. 10,80m										SILTE ARENOSO COM PEDRO PEDREGULHO COR AMARELADA ALTERAÇÃO DE ROCHA - PROF. 10,80m										SILTE ARENOSO ARGILOSO COM PEDREGULHO COR AMARELADA ALTERAÇÃO DE ROCHA - PROF. 10,40m										



LEGENDA :

NOTAS :
O PROJETO DE TERRAPLENAGEM DA ESTRADA ESTÁ DETALHADO NO DESENHO PE-AG-002.dwg

DESENHOS DE REFERÊNCIA :

REVISÕES			
Nº	NATUREZA DA REVISÃO	DATA	APROVO

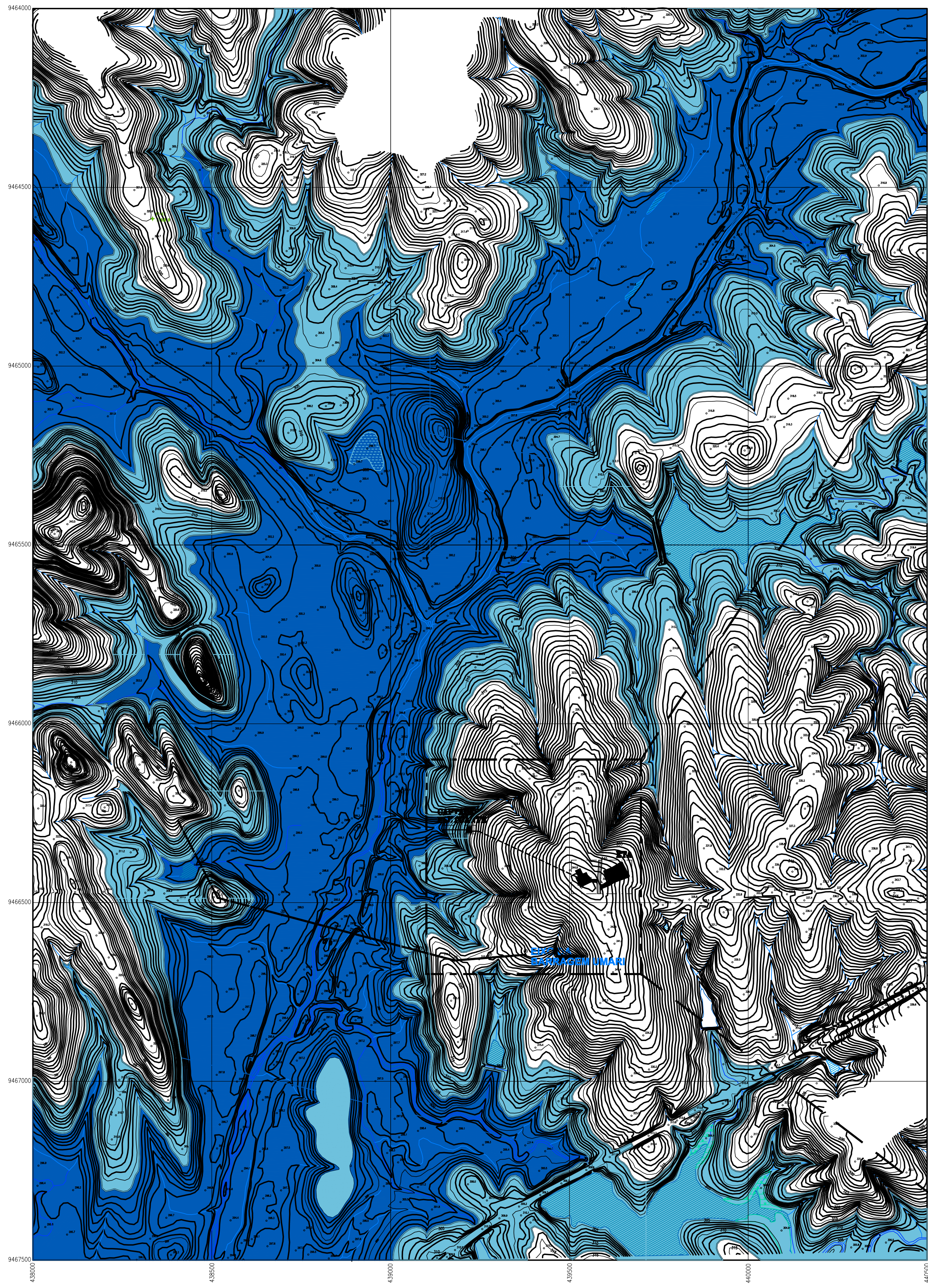
GOVERNO DO ESTADO DO CEARÁ
SECRETARIA DOS RECURSOS HÍDRICOS - SRH

PROJETO EXECUTIVO DAS BARRAGENS JOÃO GUERRA, UMARI, RIACHO DA SERRA, CEARÁ E MISSI E DAS ADUTORAS DE MADALENA, LAGOA DO MATO, ALTO SANTO E AMONTADA.

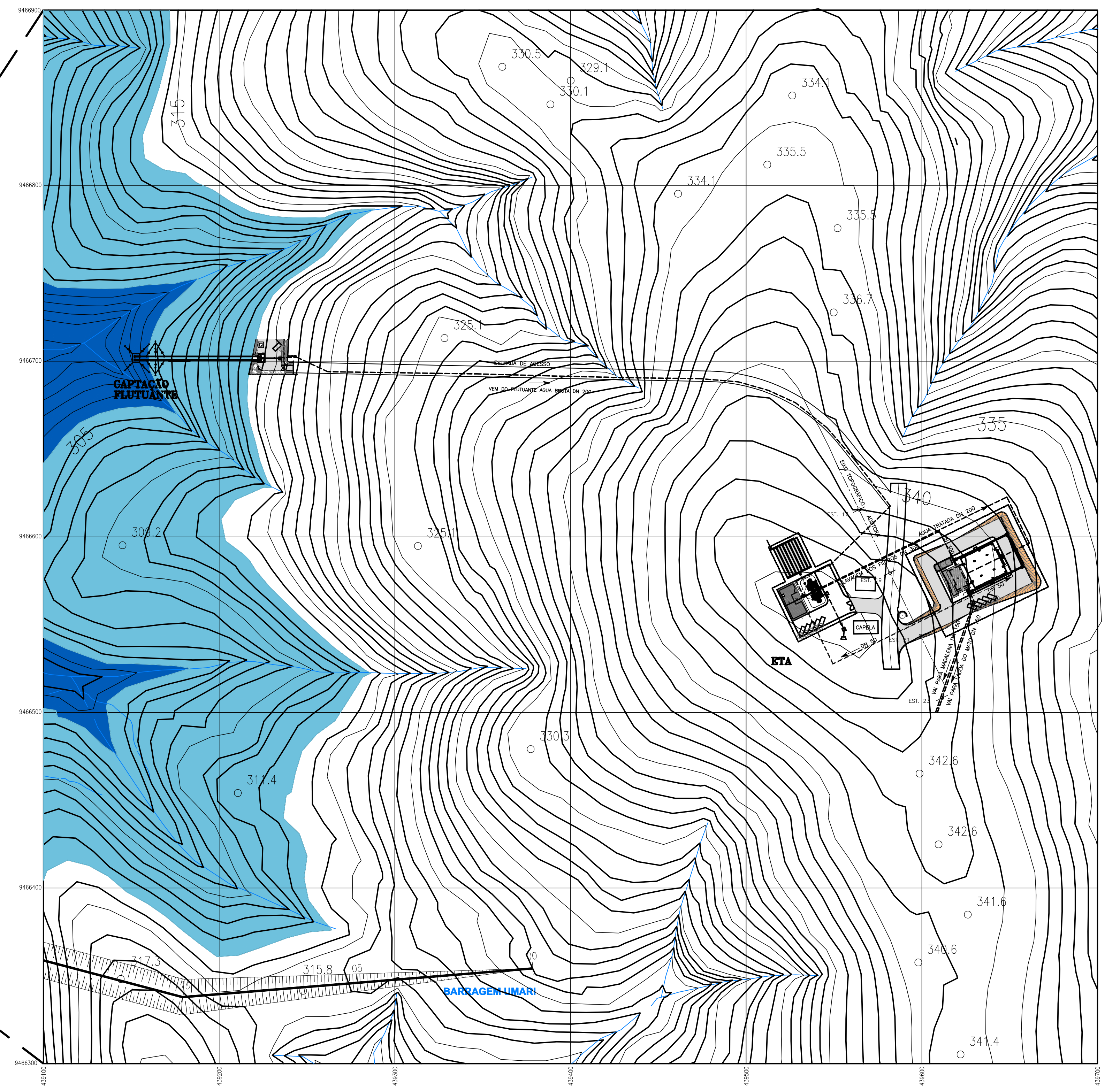
SISTEMA ADUTOR MADALENA/MACAOCA/LAGOA DO MATO

Projeto :	ADUTORA (PLANTA E PERFIL)	Arquivo :	-
Visto :	TRECHO: CAIXA DE CONTROLE A ETA ESTACA 00 A 22+16.63	Data de Emissão :	JULHO/2004
Verificado :	CONSORCIO:	Escala :	INDICADA
Aprova :	MONTGOMERY WATSON		

Nº do Desenho :
MADALENA-PE-PP-031



BARRAGEM UMARI – PLANTA DA BACIA HIDRÁULICA
 ESCALA 1:7.500



IMPLANTAÇÃO – CAPTAÇÃO FLUTUANTE/ETA
 ESCALA 1:1.500

LEGENDA :

	NA MÍNIMO (VOLUME MORTO) 304,0
	NA MÁXIMO (CHEIA MILENAR) 313,61

NOTAS :

DESENHOS DE REFERÊNCIA :

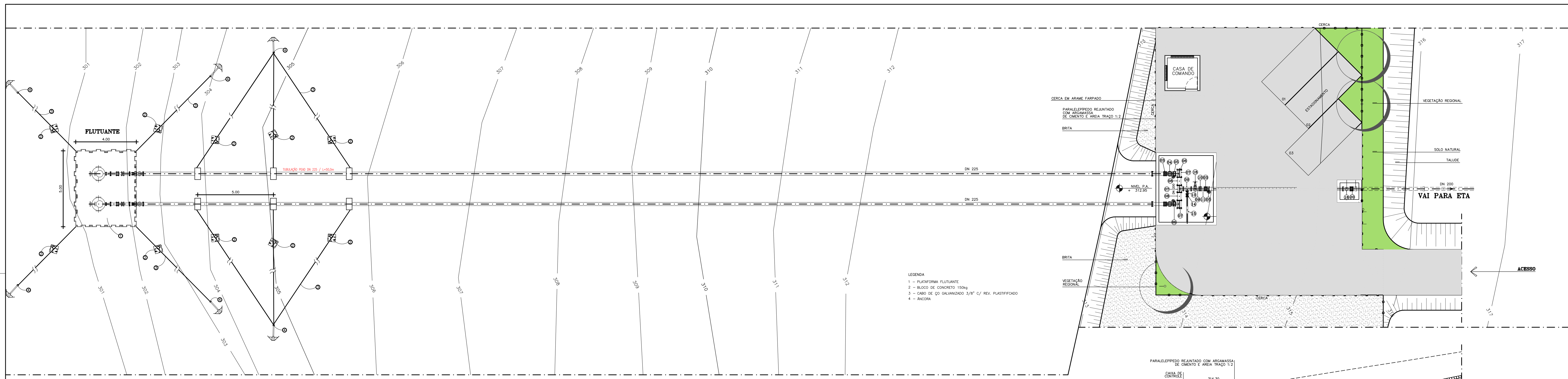
REVISÕES			
Nº	NATUREZA DA REVISÃO	DATA	APROVO
01	MUDANÇA NA APRESENTAÇÃO DO PROJETO	10/07/03	

GOVERNO DO ESTADO DO CEARÁ
 SECRETARIA DOS RECURSOS HÍDRICOS – SRH

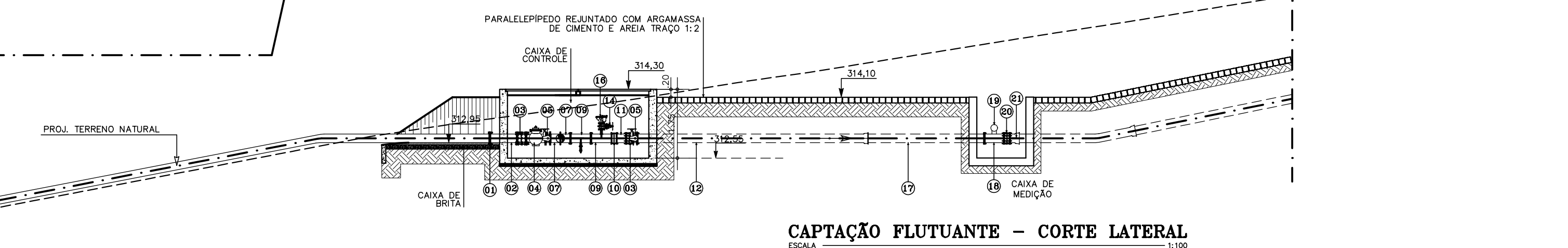
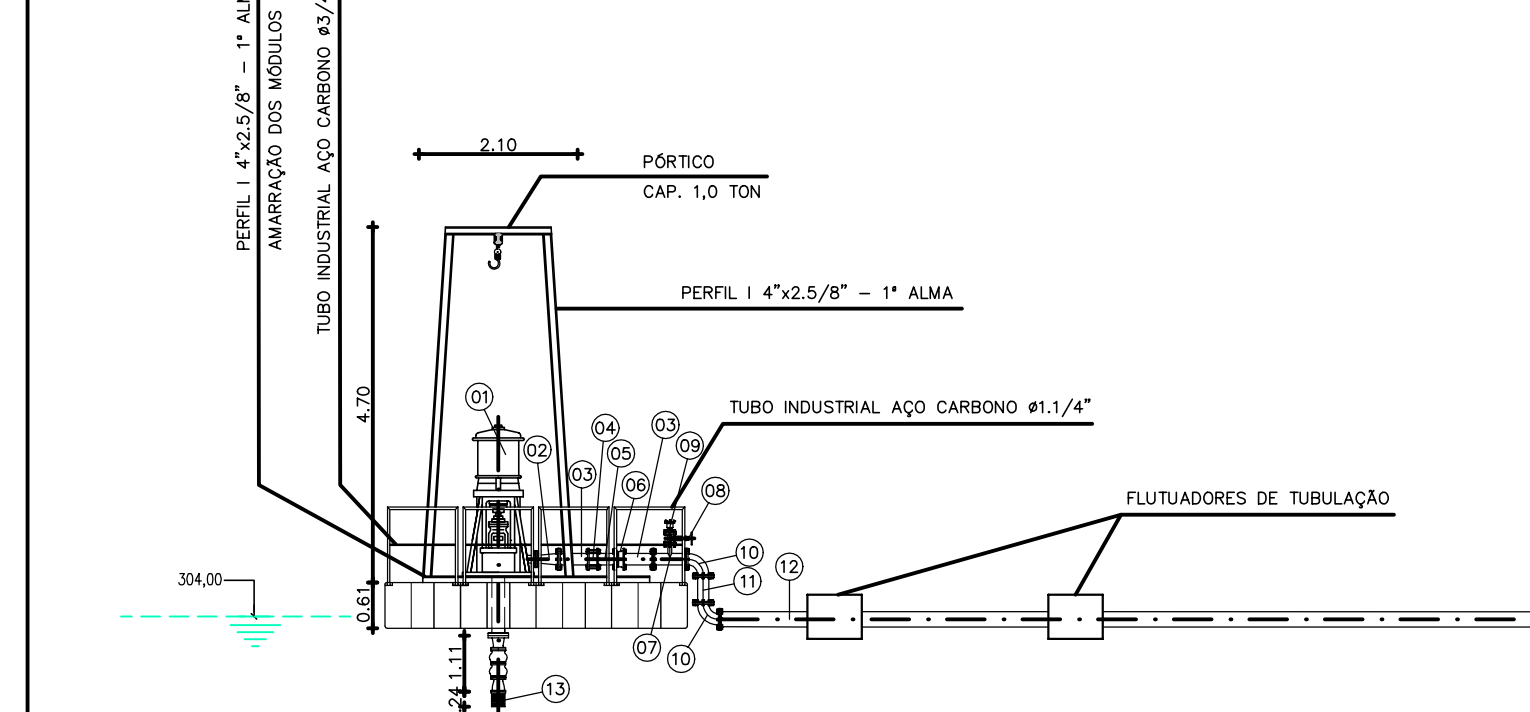
PROJETO EXECUTIVO DAS BARRAGENS JOÃO GUERRA, UMARI, RIACHO DA SERRA, CEARÁ E MISSI E DAS ADUTORAS DE MADEIRA, LAGOA DO MATO, ALTO SANTO E AMONTADA.

SISTEMA ADUTOR MADEIRA/MACAÇOCA/LAGOA DO MATO

Projeto :	PROJETO EXECUTIVO PLANTA BAIXA BACIA HIDRÁULICA IMPLANTAÇÃO –CAPTAÇÃO FLUTUANTE/ETA	Arquivo :	-
Visto :		Data de Emissão :	JULHO/2004
Verificado :	CONSORCÍO: MONTGOMERY WATSON	Escala :	1:7500 / 1:1500
Aprova :		Nº do Desenho :	MADALENA-PE-HDM-001

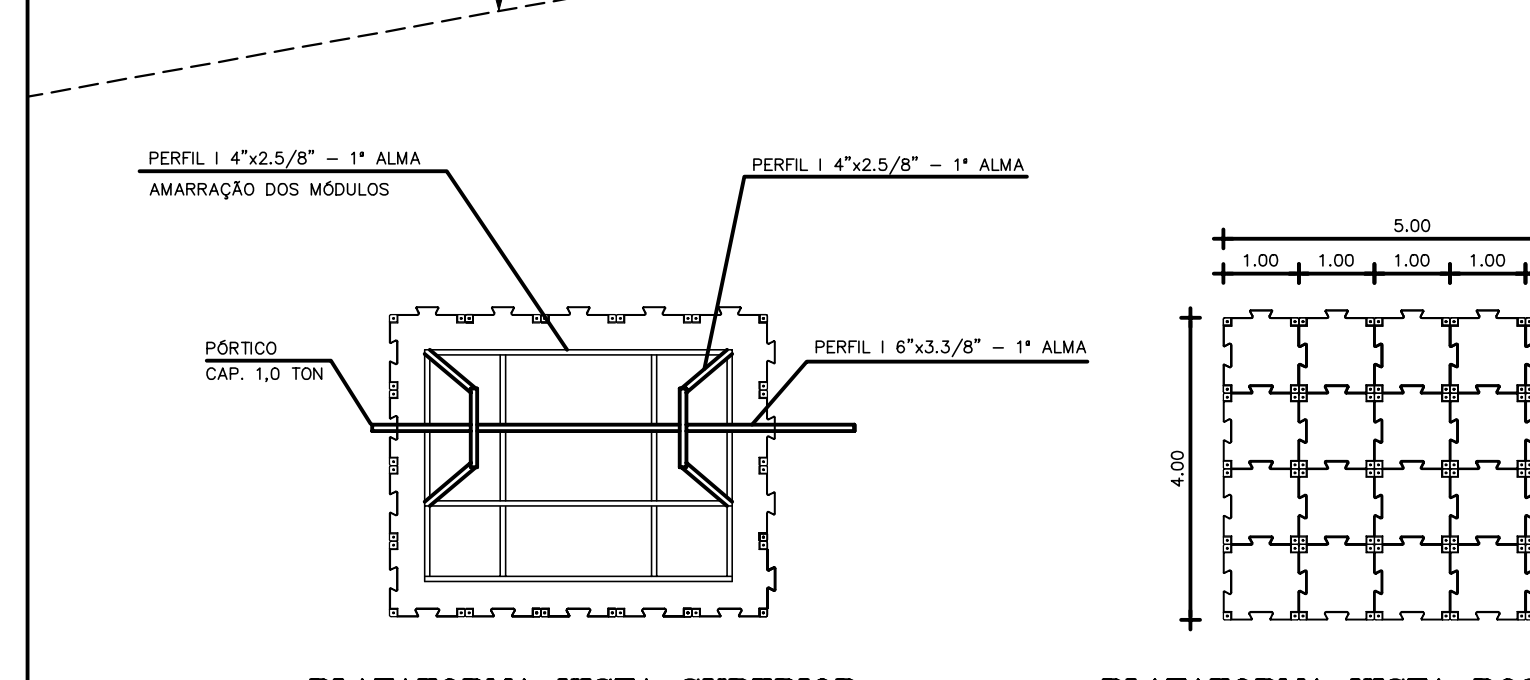


CAPTAÇÃO FLUTUANTE – IMPLANTAÇÃO E PLANTA BAIXA
ESCALA 1:100



CAPTAÇÃO FLUTUANTE – CORTE LATERAL
ESCALA 1:100

CAPTAÇÃO FLUTUANTE – VISTA LATERAL
ESCALA 1:100



PLATAFORMA VISTA SUPERIOR
ESCALA 1:100



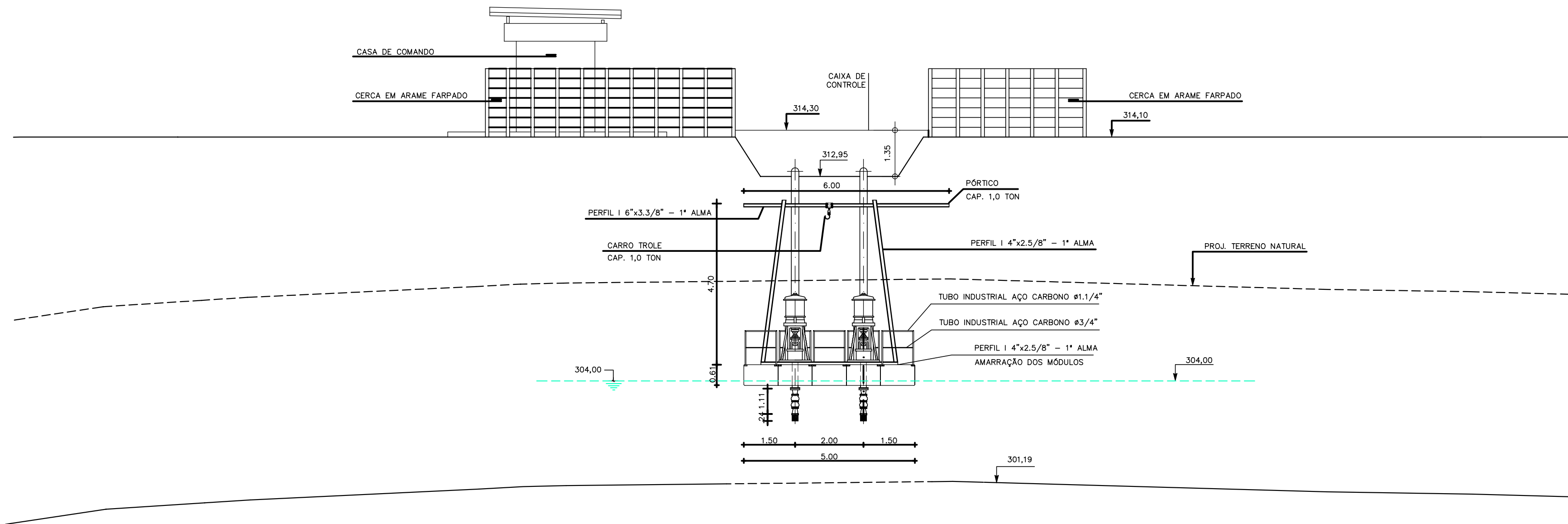
PLATAFORMA VISTA POSTERIOR
ESCALA 1:100



MATERIAL HIDROMECÂNICO
QUADRO DE PEÇAS – FLUTUANTE

ITEM	DISCRIMINAÇÃO	MAT.	DN (mm)	COMP. (mm)	QUANT.	CLASSE DE PRESSÃO
01	ADAPTADOR FLANGE PEAD PARA FLANGE FxFO DE 200mmx220mm	FF*	200	-	01	10
02	TOCO FxFO COM FLANGES	FF*	200	500	02	10
03	JUNTA DE DESMONTAGEM TRAVADA AXIALMENTE COM FLANGES	FF*	200	-	03	10
04	VÁLVULA CONTROLADORA DE BOMBA COM FLANGES	FF*	200	-	02	10
05	VÁLVULA BORBOLETA COM FLANGES ACONDIONAMENTO MANUAL	FF*	200	-	03	10
06	FLANGE CEGO	FF*	200	-	02	10
07	TE COM FLANGES	FF*	200x200	-	03	10
08	TUBO COM FLANGES	FF*	200	51m	02	10
09	TE COM FLANGES	FF*	200x50	-	02	10
10	VÁLVULA DE RETENÇÃO COM FLANGES TIPO CLASAR	FF*	200	-	01	10
11	TOCO FxFO COM FLANGES	FF*	200	250	01	10
12	TUBO COM FLANGE E BOLSA JE	FF*	200	5800	01	10
13	CURVA 45° COM FLANGES	FF*	50	-	01	10
14	REGISTRO DE GAVETA CHATO COM FLANGES E VOLANTE	FF*	50	-	02	10
15	TUBO PONTA FLANGE	FF*	50	2500	01	10
16	VENTOSA TRÍPLICE FUNÇÃO COM FLANGES	FF*	50	-	01	10
17	TUBO PONTA FLANGE	FF*	200	3000	01	10
18	TE COM FLANGES	FF*	200x200	-	01	10
19	MEDIDOR DE VAZÃO: Transmissão magnética, redutor com saída de nível para sensores optoeletrônico e reed switch, turbo hélice, caixa registradora e processador senão e cartucho de FF*	FF*	200	-	01	10
20	JUNTA DE DESMONTAGEM TRAVADA AXIALMENTE COM FLANGES	FF*	200	-	01	10
21	EXTREMIDADE BOLSA FLANGE JGS	FF*	200	-	01	10

ITEM	DISCRIMINAÇÃO	MAT.	DN (mm)	COMP. (mm)	QUANT.	CLASSE DE PRESSÃO
CAIXA DE CONTROLE						
01	ADAPTADOR FLANGE PEAD PARA FLANGE FxFO DE 200mmx220mm	FF*	200	-	01	10
02	TOCO FxFO COM FLANGES	FF*	200	500	02	10
03	JUNTA DE DESMONTAGEM TRAVADA AXIALMENTE COM FLANGES	FF*	200	-	03	10
04	VÁLVULA CONTROLADORA DE BOMBA COM FLANGES	FF*	200	-	02	10
05	VÁLVULA BORBOLETA COM FLANGES ACONDIONAMENTO MANUAL	FF*	200	-	03	10
06	FLANGE CEGO	FF*	200	-	02	10
07	TE COM FLANGES	FF*	200x200	-	03	10
08	TUBO COM FLANGES	FF*	200	51m	02	10
09	TE COM FLANGES	FF*	200x50	-	02	10
10	VÁLVULA DE RETENÇÃO COM FLANGES TIPO CLASAR	FF*	200	-	01	10
11	TOCO FxFO COM FLANGES	FF*	200	250	01	10
12	TUBO COM FLANGE E BOLSA JE	FF*	200	5800	01	10
13	CURVA 45° COM FLANGES	FF*	50	-	01	10
14	REGISTRO DE GAVETA CHATO COM FLANGES E VOLANTE	FF*	50	-	02	10
15	TUBO PONTA FLANGE	FF*	50	2500	01	10
16	VENTOSA TRÍPLICE FUNÇÃO COM FLANGES	FF*	50	-	01	10
CAIXA DE MEDIÇÃO						
17	TUBO PONTA FLANGE	FF*	200	3000	01	10
18	TE COM FLANGES	FF*	200x200	-	01	10
19	MEDIDOR DE VAZÃO: Transmissão magnética, redutor com saída de nível para sensores optoeletrônico e reed switch, turbo hélice, caixa registradora e processador senão e cartucho de FF*	FF*	200	-	01	10
20	JUNTA DE DESMONTAGEM TRAVADA AXIALMENTE COM FLANGES	FF*	200	-	01	10
21	EXTREMIDADE BOLSA FLANGE JGS	FF*	200	-	01	10



CAPTAÇÃO FLUTUANTE – VISTA FRONTAL
ESCALA 1:100

LEGENDA :

NOTAS :

DESENHOS DE REFERÊNCIA :

REVISÕES			
Nº	NATUREZA DA REVISÃO	DATA	APROVO

GOVERNO DO ESTADO DO CEARÁ
SECRETARIA DOS RECURSOS HÍDRICOS – SRH

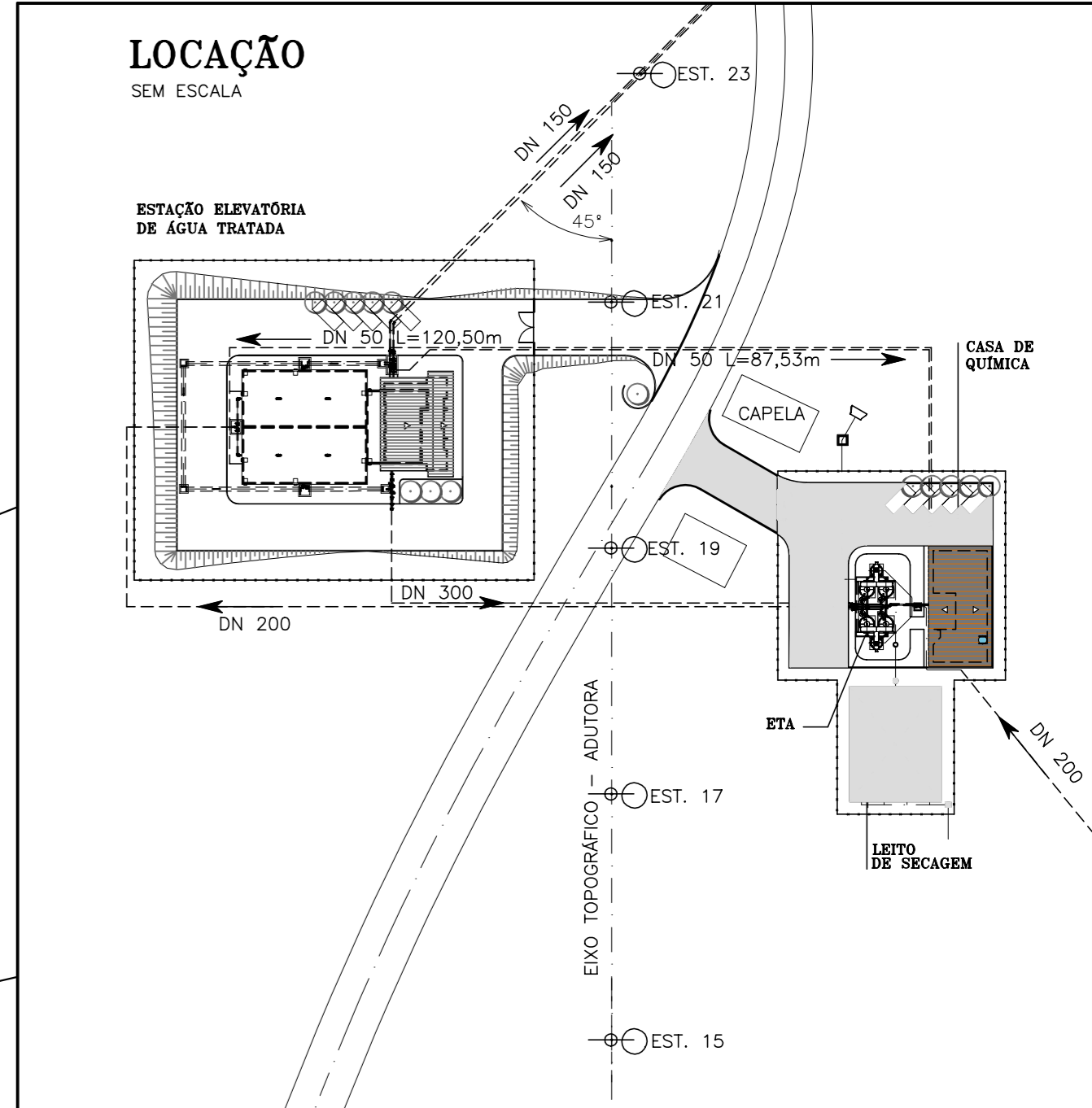
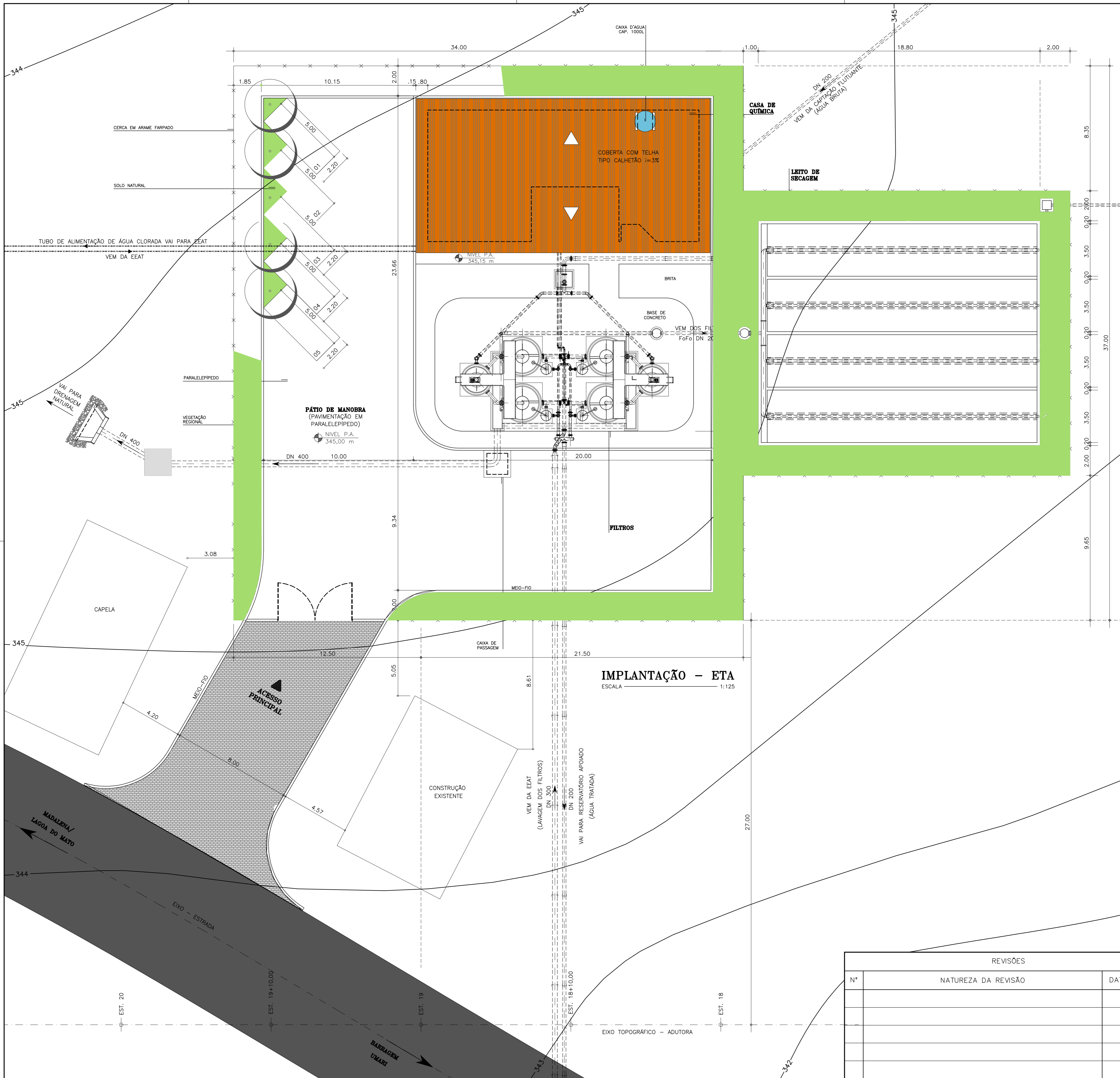
PROJETO EXECUTIVO DAS BARRAGENS JOÃO GUERRA, UMARI, RIACHO DA SERRA, CEARÁ E MISSI E DAS ADUTORAS DE MADEIRA, LAGOA DO MATO, ALTO SANTO E AMONTADA.

SISTEMA ADUTOR/MADALENA/MACAOCA/LAGOA DO MATO

Projeto : PROJETO EXECUTIVO (HIDROMECÂNICO)
CAPTAÇÃO FLUTUANTE
IMPLANTAÇÃO, PLANTA BAIXA E CORTES

Arquivo : -
Data de Emissão : JULHO/2004
Escala : 1:100
Nº do Desenho : MADALENA-PE-HDM-002

Montgomery Watson
EngSoft



IMPLANTAÇÃO - ETA
ESCALA 1:125

REVISÕES			
Nº	NATUREZA DA REVISÃO	DATA	APROVO

GOVERNO DO ESTADO DO CEARÁ
SECRETARIA DOS RECURSOS HÍDRICOS - SRH

PROJETO EXECUTIVO DAS BARRAGENS JOÃO GUERRA, UMARI, RIACHO DA SERRA, CEARÁ E MISSI E DAS ADUTORAS DE MADALENA, LAGOA DO MATO, ALTO SANTO E AMONTADA.

SISTEMA ADUTOR/MADALENA/MACAOCA/LAGOA DO MATO

Projeto: PROJETO EXECUTIVO (HIDROMECÂNICO)
Estação de Tratamento d'Água/Casa de Química
Implantação e Locação

Arquivo: -
Data de Emissão: JULHO/2004
Escala: 1:125
Nº do Desenho: MADALENA-PE-HDM-003

Verificado: CONSÓRCIO: **MONTGOMERY WATSON** **Engesoft**

Aprova: -

QUADRO DE ESQUADRIAS				
Nº	LARGURA	ALTURA	MATERIAL	ACABAMENTO
PORTAS				
P1	0,80	2,10	MADREIRA	PINTURA
P2	0,80	2,10	MADREIRA	
JANELAS				
J1	0,90	1,10	ALUMÍNIO	NATURAL
J2	1,50	1,10	ALUMÍNIO	NATURAL
J3	2,00	0,60	ALUMÍNIO	NATURAL
J4	2,50	1,10	ALUMÍNIO	NATURAL
COMBOSIOS				
C1	6,90	1,10	CONCRETO	PINTURA
GRANDES DE FERRO				
GF1	2,00	2,10	FERRO	PINTURA
GF2	2,10	2,10	FERRO	PINTURA
GF3	2,40	2,10	FERRO	PINTURA
GF4	3,00	2,10	FERRO	PINTURA

ESPECIFICAÇÕES DE MATERIAS

PISOS

- 1 - CERÂMICA
- 2 - CIMENTADO

PAREDES

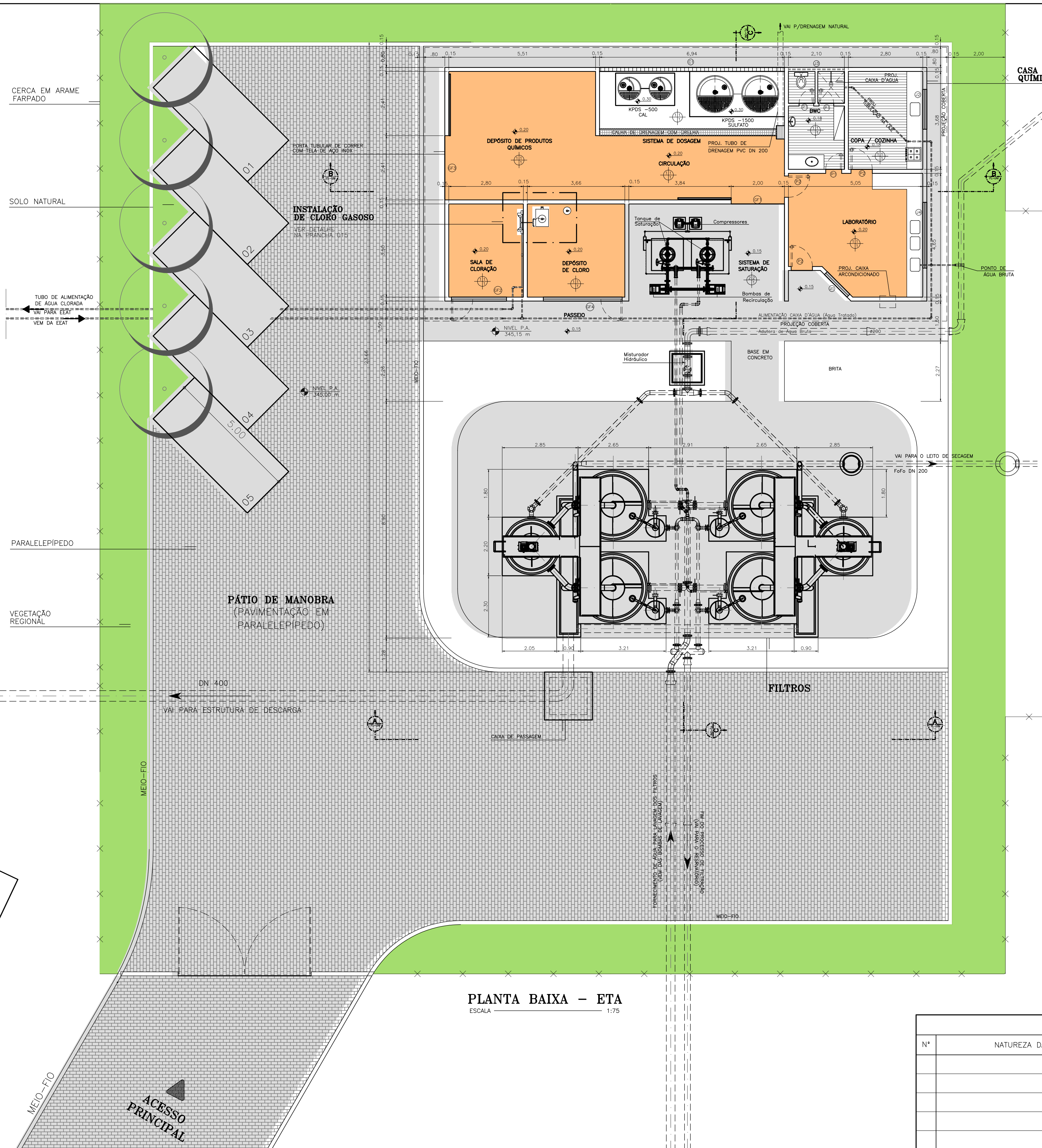
- 1 - CERÂMICA
- 2 - PINTURA

TETOS

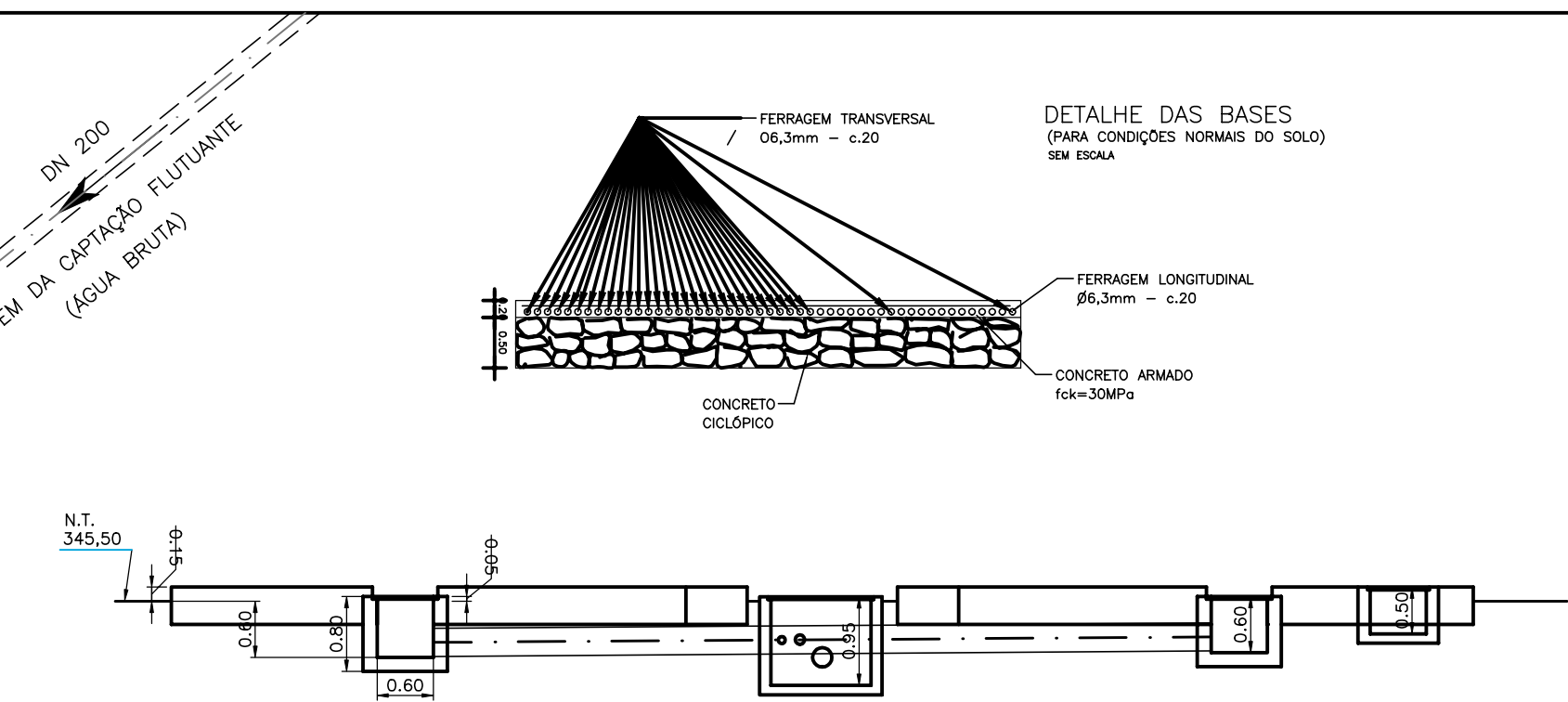
- 1 - LAJE REBOCADA E PINTADA

OBS.:

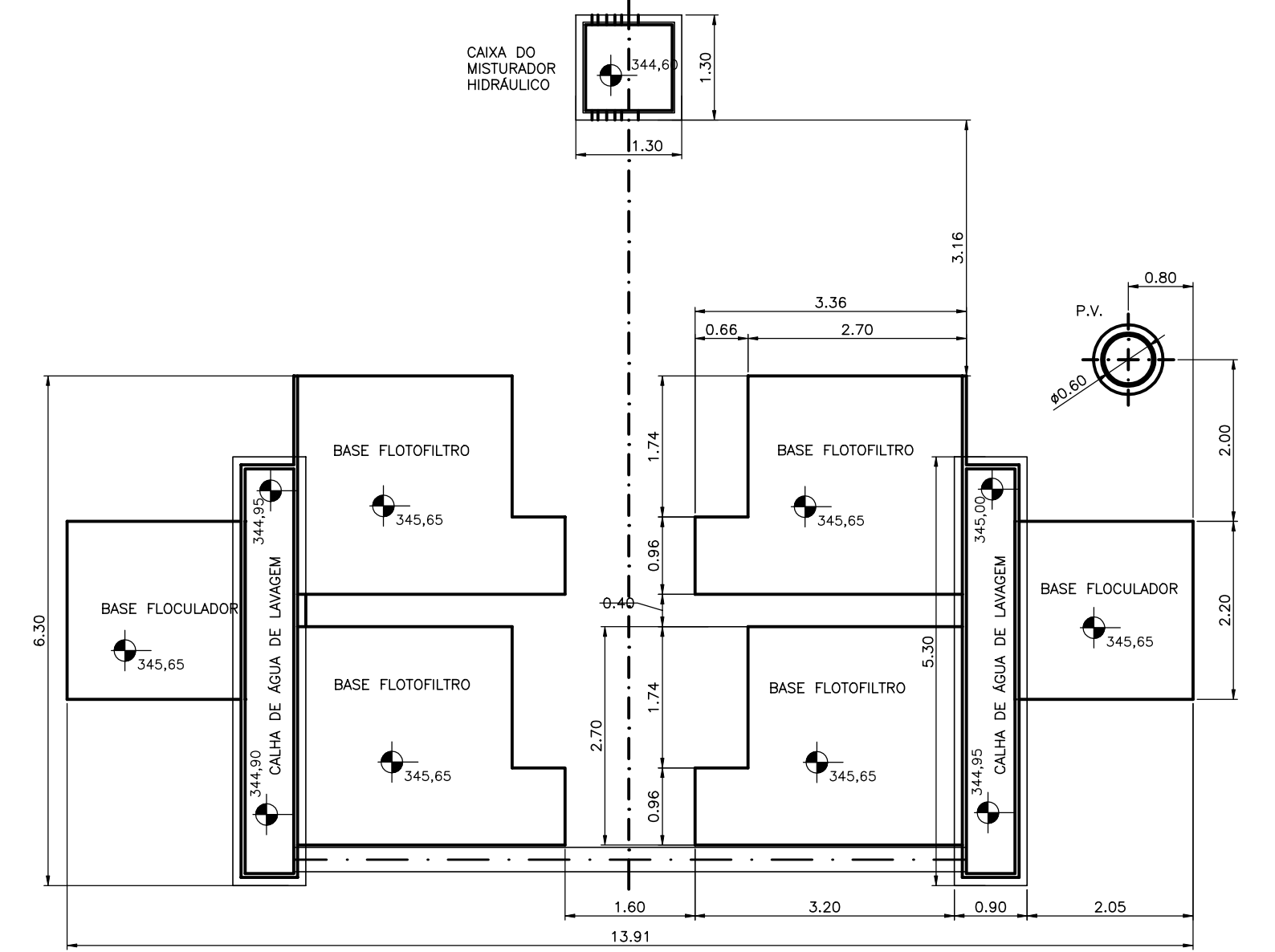
- 1 - TODAS AS PAREDES EXTERNAS SERÃO REVESTIDAS C/ PINTURA



PLANTA BAIXA - ETA
ESCALA 1:75

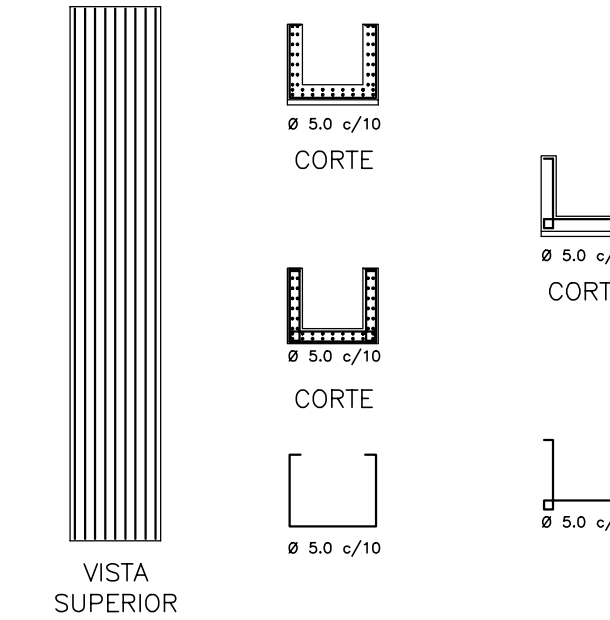


VISTA FRONTAL
ESCALA 1:75



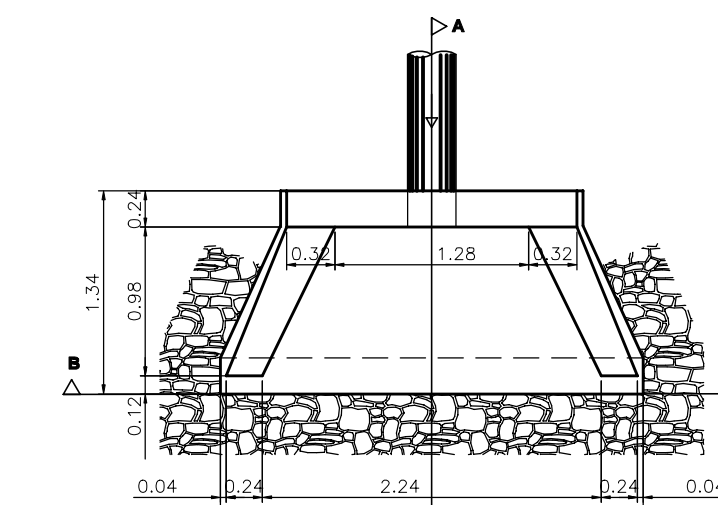
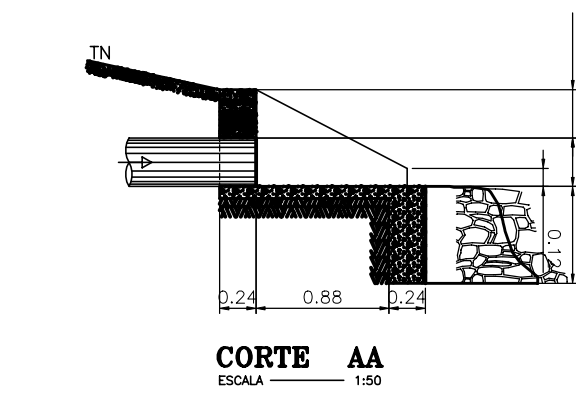
VISTA SUPERIOR
ESCALA 1:75

DETALHE DOS FERROS DA CALHA
ESCALA 1:50

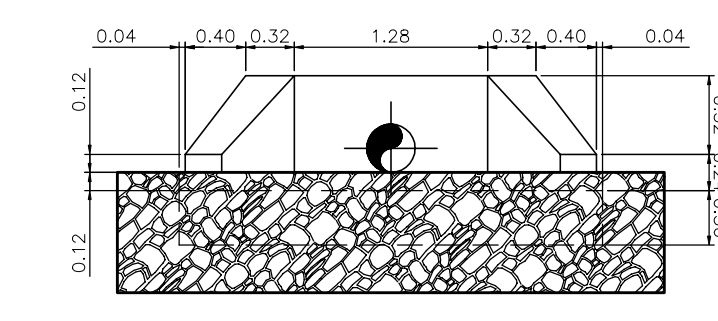


QUADRO DE FERROS				
TIPO	Ø	COMPRIMENTO	QTD	PESO
CA 40 Ø	5,0	1,20m	132,00	21,20
CA 40 Ø	5,0	1,20m	142,00	23,52
CA 40 Ø	5,0	1,20m	84,00	14,11
CA 40 Ø	5,0	1,20m	147,00	25,25
TOTAL			705,00	124,10

DETALHE D.01 (ESTRUTURA DE DESCARGA)



VISTA SUPERIOR
ESCALA 1:50



CORTE AA
ESCALA 1:50

CORTE BB
ESCALA 1:50

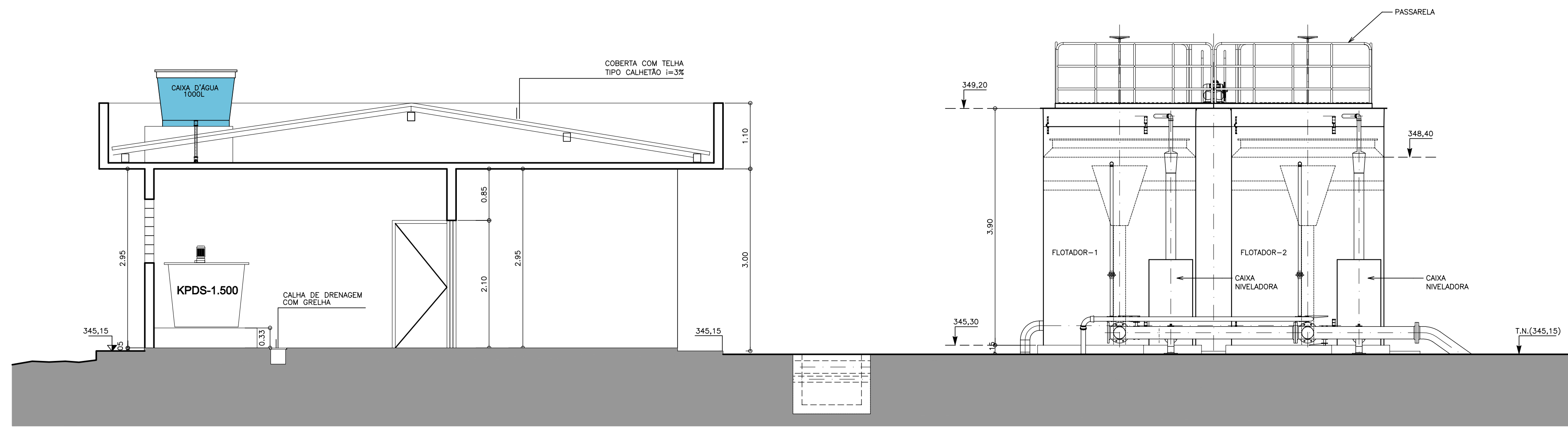
REVISÕES			
Nº	NATUREZA DA REVISÃO	DATA	APROVO

GOVERNO DO ESTADO DO CEARÁ
SECRETARIA DOS RECURSOS HÍDRICOS - SRH

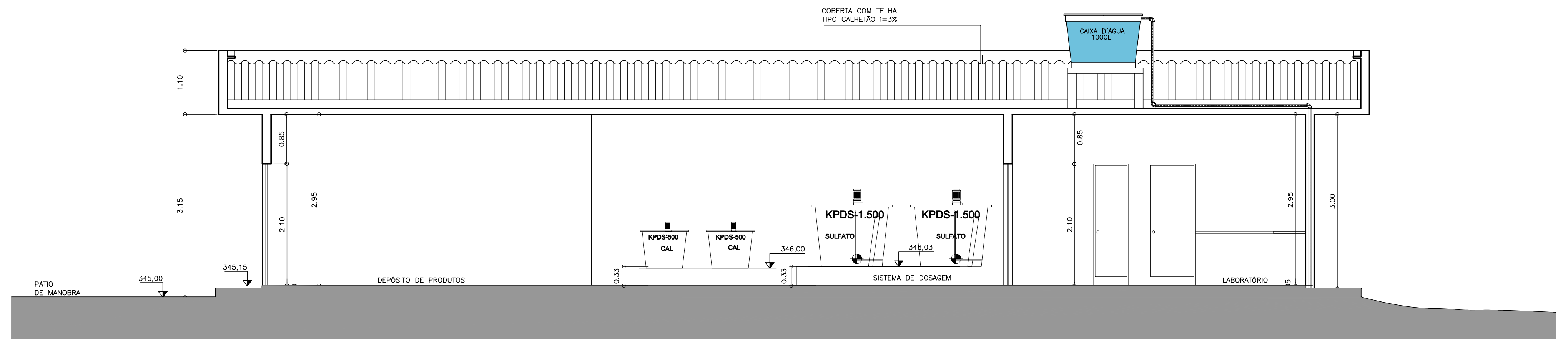
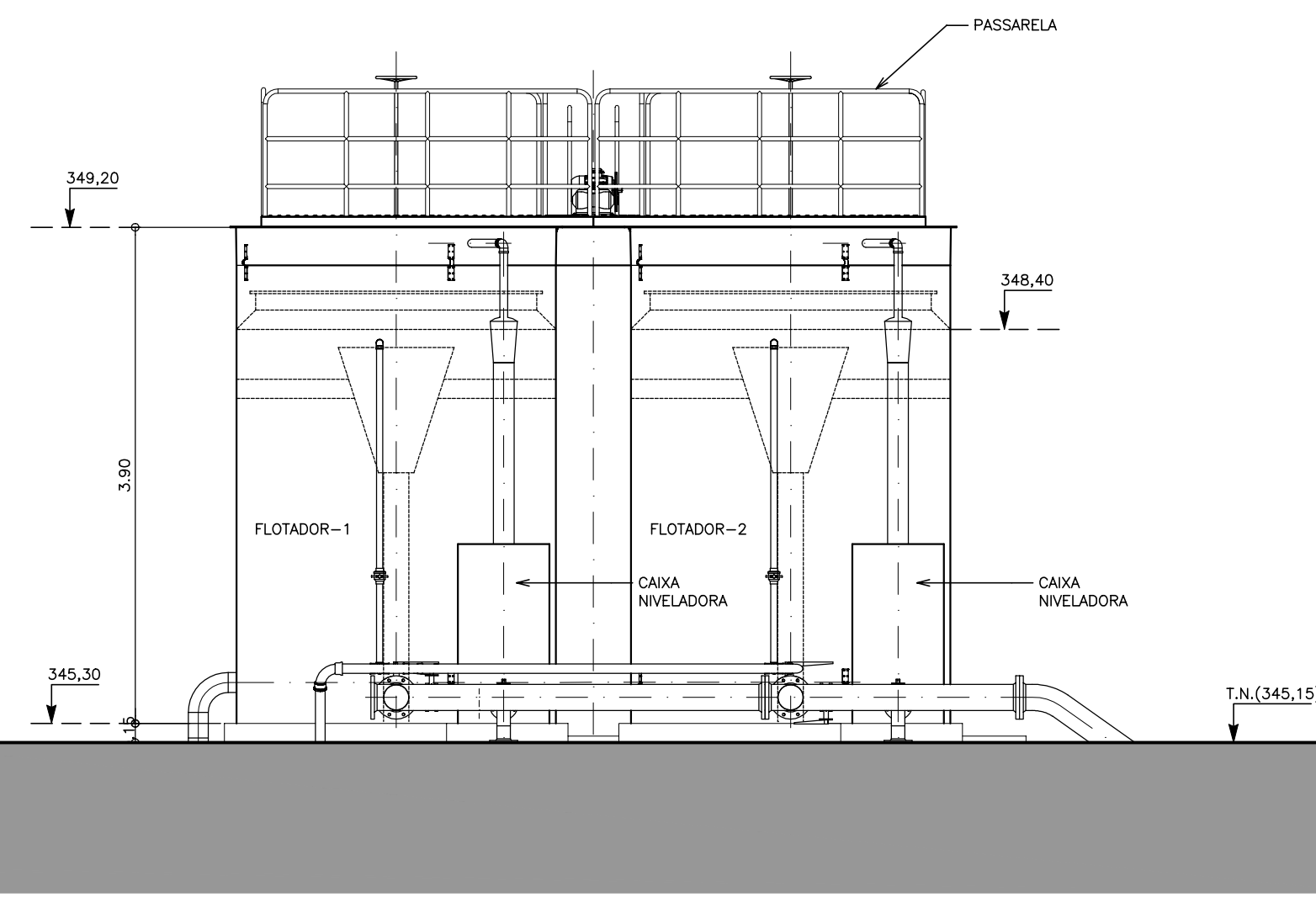
PROJETO EXECUTIVO DAS BARRAGENS JOÃO GUERRA, UMARI, RIACHO DA SERRA, CEARÁ E MISSI E DAS ADUTORAS DE MADALENA, LAGOA DO MATO, ALTO SANTO E AMONTADA.

SISTEMA ADUTOR/MADALENA/MACAÇA/LAGOA DO MATO

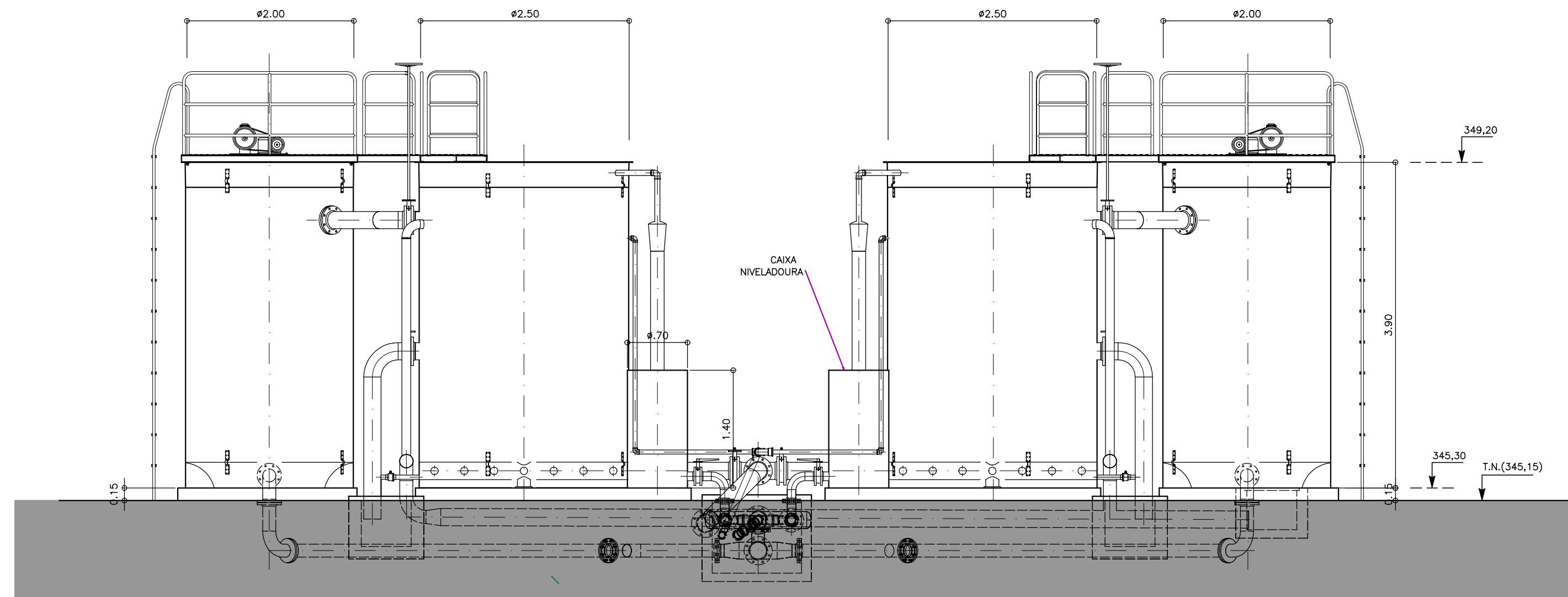
Projeto: PROJETO EXECUTIVO (HIDROMECÂNICO) Arquivo: -
 Estação: ESTAÇÃO DE TRATAMENTO D'ÁGUA/CASA DE QUÍMICA Data de Emissão: JULHO/2004
 Planta: PLANTA BAIXA E ESTRUTURA DE DESCARGA
 Verificado: CONSORCIO: ESCALA: 1:75 / 1:50
 Aprove: MONTGOMERY WATSON Engesoft Nº do Desenho: MADALENA-PE-HDM-004



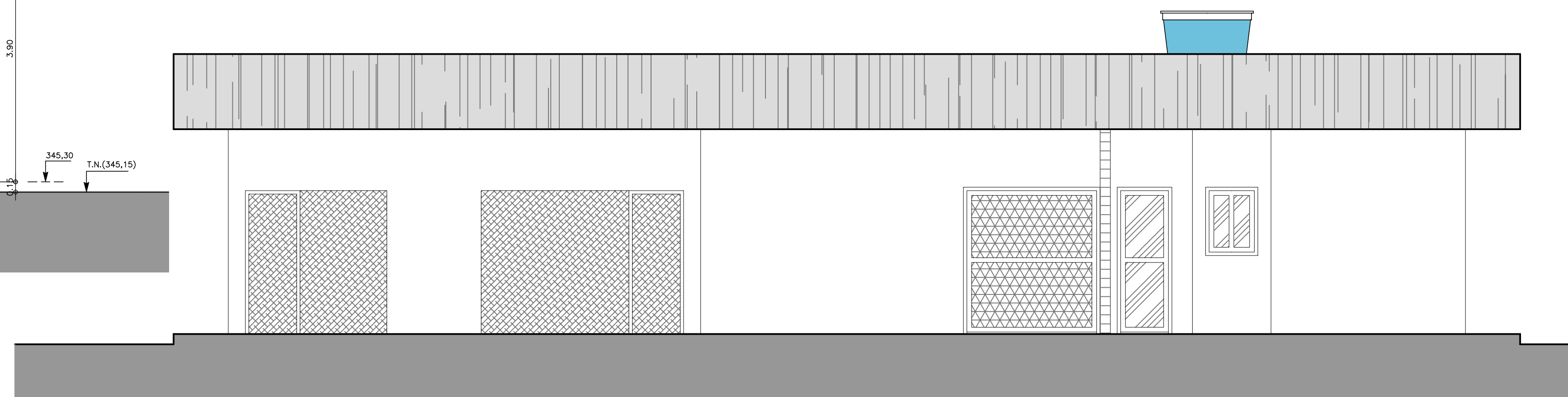
CORTE CC
ESCALA 1:50



CORTE BB
ESCALA 1:50



CORTE AA
ESCALA 1:50



FACHADA PRINCIPAL
ESCALA 1:50

LEGENDA :

NOTAS :

DESENHOS DE REFERENCIA :



REVISÕES			
Nº	NATUREZA DA REVISÃO	DATA	APROVO

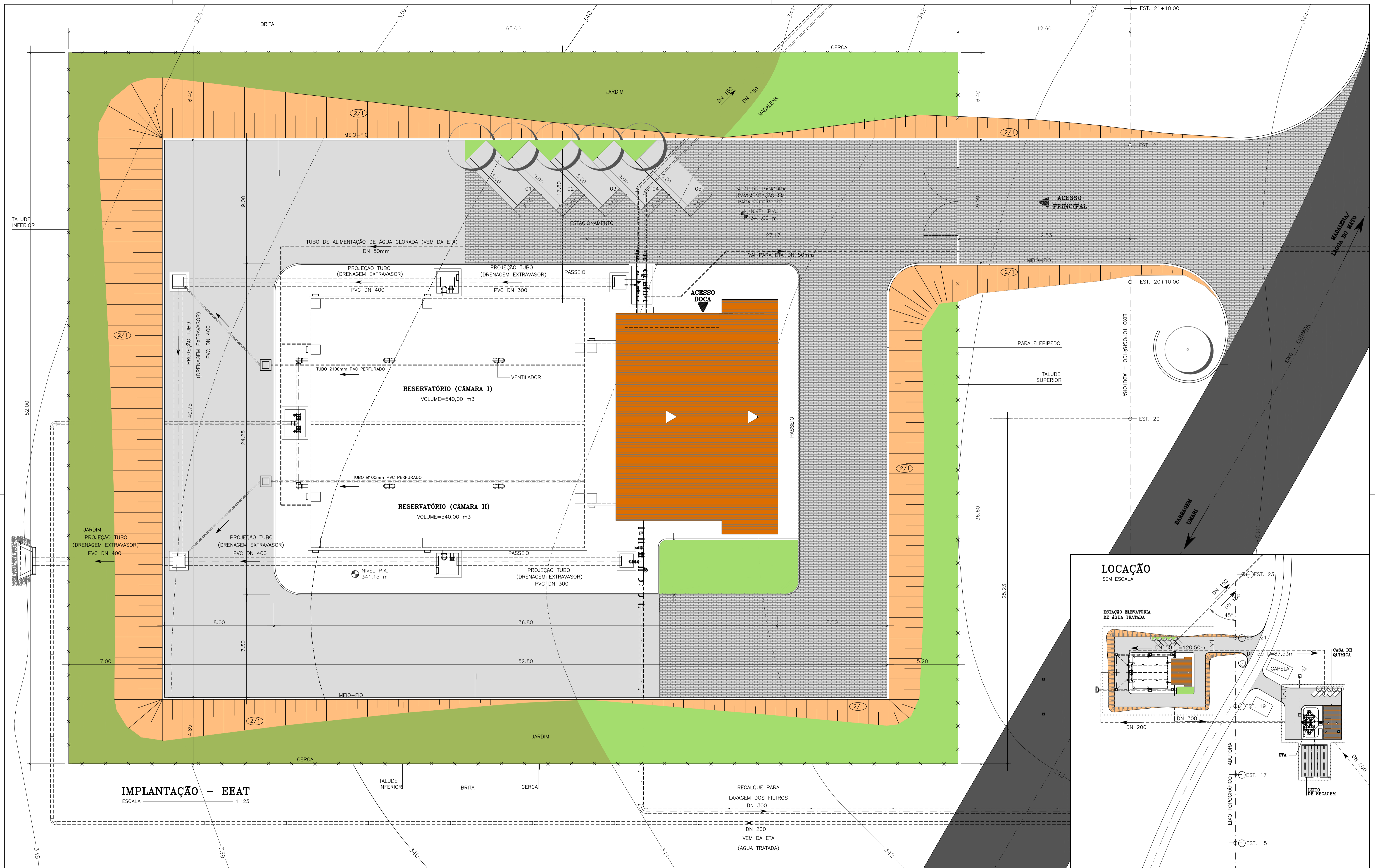
GOVERNO DO ESTADO DO CEARÁ
SECRETARIA DOS RECURSOS HIDRICOS - SRH - PROGERIRH

PROJETO EXECUTIVO DAS BARRAGENS JOÃO GUERRA, UMARI, RIACHO DA SERRA, CEARÁ E MISSI E DAS ADUTORAS DE MADEIRA, LAGOA DO MATO, ALTO SANTO E AMONTADA.

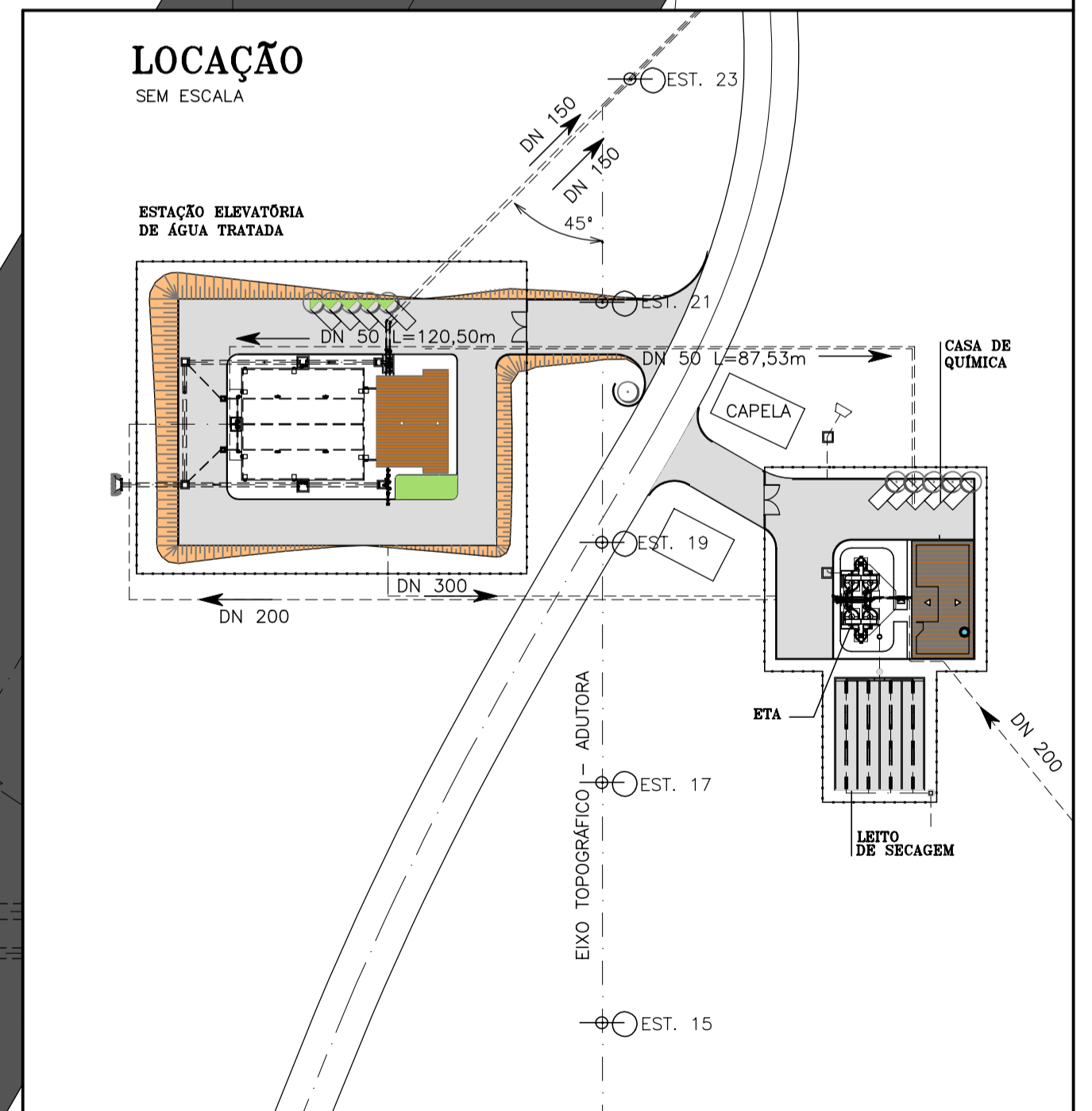
SISTEMA ADUTOR MADEIRA/MACAOCOA/LAGOA DO MATO

Projeto :	PROJETO EXECUTIVO (HIDROMECÂNICO)	Arquivo :	
Visto :	ESTAÇÃO DE TRATAMENTO DÁGUA/CASA DE QUÍMICA	Data de Emissão :	JULHO/2004
Verificado :	CORTES AA/BB/CC E FACHADA PRINCIPAL	Escala :	1:50
Aprova :		Nº do Desenho :	MADALENA-PE-HDM-005



IMPLANTAÇÃO - EEAT
ESCALA 1:125



LEGENDA:

NOTAS :
1) VER DETALHAMENTO ESTRUTURAL NO PROJETO ESPECÍFICO.

DESENHOS DE REFERÊNCIA :

REVISÕES			
Nº	NATUREZA DA REVISÃO	DATA	APROVO

GOVERNO DO ESTADO DO CEARÁ
SECRETARIA DOS RECURSOS HÍDRICOS - SRH

PROJETO EXECUTIVO DAS BARRAGENS JOÃO GUERRA, UMARI, RIACHO DA SERRA, CEARÁ E MISSI E DAS ADUTORAS DE MADEIRA, LAGOA DO MATO, ALTO SANTO E AMONTADA.

SISTEMA ADUTOR/MADALENA/MACAÇOCA/LAGOA DO MATO

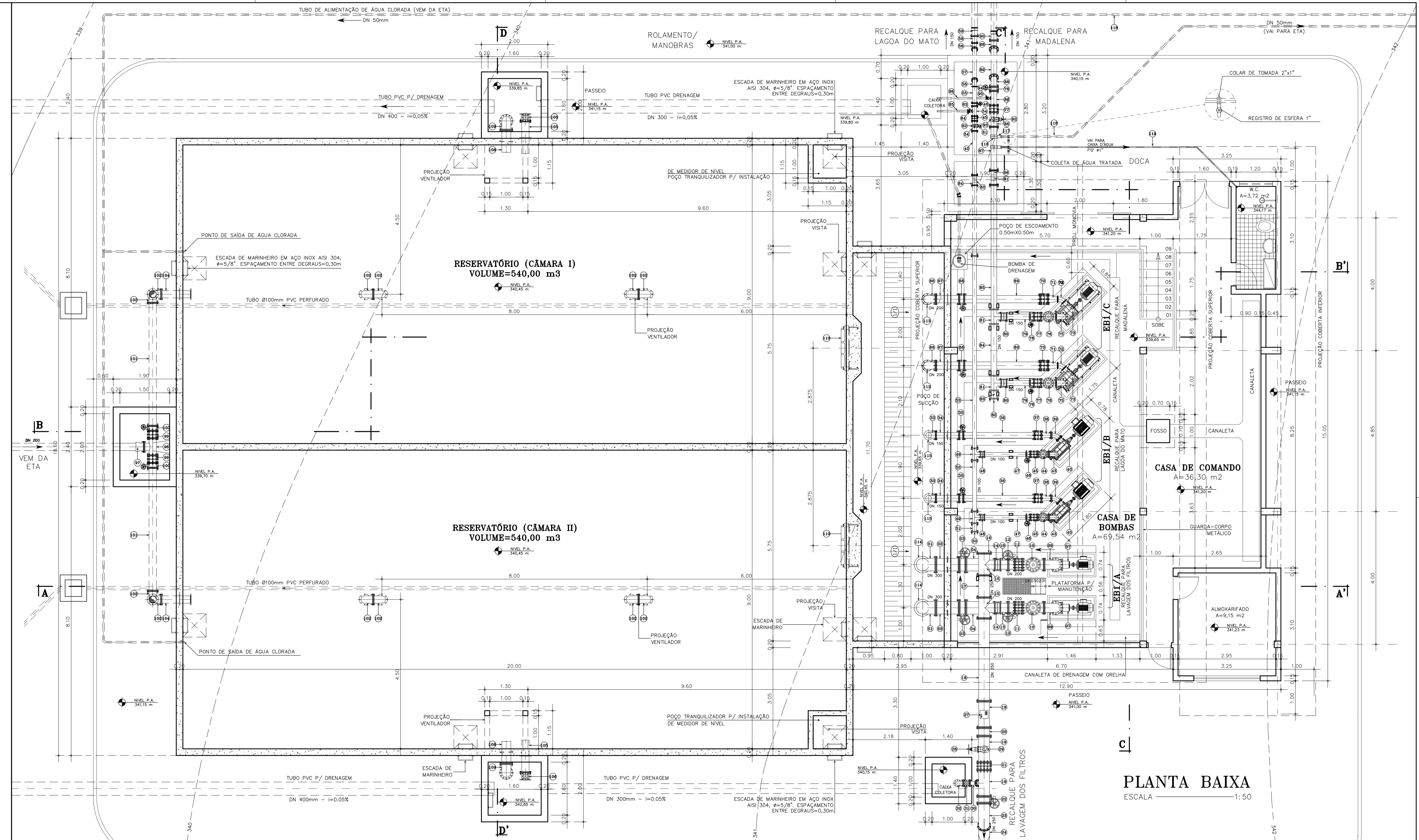
PROJETO EXECUTIVO (HIDROMECÂNICO)
ESTAÇÃO ELEVATÓRIA DE ÁGUA TRATADA
IMPLANTAÇÃO E LOCAÇÃO

Projeto :
Visto :
Verificado :
Aprova :

CONSORCIO:
MONTGOMERY WATSON **EngSoft**

Data de Emissão : JULHO/2004
Escala : 1:125
Nº do Desenho : MADEIRA-PE-HDM-006

ITEM	DISCRIMINAÇÃO	MAT.	DN(mm)	COMP. (mm)	QUANT.	CLASSE DE PRESSÃO
01	CURVA DE 90º COM FLANGES	FR	300	-	02	10
02	TOCO COM FLANGES E ABA DE VEDAÇÃO	FR	300	700	02	10
03	VÁLVULA BORBOLETA COM FLANGES	FR	300	-	02	10
04	EXTREMIDADE PONTA FLANGE	FR	300	880	04	10
05	JUNTA OBLÍQUA	FR	300	-	02	10
06	REDUÇÃO EXCÊNTRICA COM FLANGES	AQ	300X150	800	02	10
07	CONJUNTO MOTO-BOMBA (Q=57,3 l/s - H=15m.c.a. - P=20cv)	-	-	-	02	-
08	REDUÇÃO CONCÊNTRICA COM FLANGES	AQ	200X125	500	02	10
09	CURVA DE 90º COM FLANGES	FR	200	-	02	10
10	VÁLVULA CONTROLADORA DE BOMBA	FR	200	-	02	10
11	JUNTA DE DESMONTAGEM TRAVADA AXIALMENTE	FR	200	-	02	10
12	VÁLVULA BORBOLETA COM FLANGES	FR	200	-	02	10
13	TOCO COM FLANGES	FR	200	250	02	10
14	VÁLVULA DE RETENÇÃO COM DESLOCAMENTO AXIAL	FR	200	-	02	10
15	TE COM FLANGES	FR	250X200	-	02	10
16	FLANGE CEGO	FR	250	-	01	10
17	TOCO COM FLANGES	FR	250	672	01	10
18	TUBO COM FLANGES	FR	250	2460	01	10
19	TE COM FLANGES	FR	250X100	-	03	10
20	TOCO COM FLANGES	FR	250	250	01	10
21	JUNTA DE DESMONTAGEM TRAVADA AXIALMENTE	FR	250	-	01	10
22	VÁLVULA BORBOLETA COM FLANGES	FR	250	-	01	10
23	CURVA DE 45º COM FLANGES	FR	250	-	02	10
24	TUBO COM FLANGES	FR	250	1600	01	10
25	CURVA DE 90º COM BOLSAS	FR	250	-	01	10
26	EXTREMIDADE BOLA FLANGE	FR	250	-	01	10
27	MEADOR DE VAZÃO ELETROMAGNÉTICO TIPO SELA	-	-	-	01	10
28	REGISTRO DE GAVETA FLANGE VOLANTE	FR	100	-	01	10
29	VENTOSA TRÍPLICE FUNÇÃO	FR	100	-	01	10
30	CURVA DE 45º COM FLANGES	FR	100	-	01	10
31	REGISTRO DE GAVETA FLANGE E CABEÇOTE	FR	100	-	01	10
32	CURVA DE 90º COM FLANGES	FR	100	-	01	10
33	CURVA DE 90º COM FLANGES	FR	150	-	02	10
34	TOCO COM FLANGES E ABA DE VEDAÇÃO	FR	150	700	02	10
35	VÁLVULA BORBOLETA COM FLANGES	FR	150	-	02	10
36	TUBO COM FLANGES	FR	150	2150	02	10
37	JUNTA DE DESMONTAGEM TRAVADA AXIALMENTE	FR	150	-	02	10
38	REDUÇÃO EXCÊNTRICA COM FLANGES	AQ	150X80	300	02	10
39	CURVA DE 90º COM FLANGES	FR	80	-	02	10
40	CONJUNTO MOTO-BOMBA (Q=13,95 l/s - H=21,7m.c.a. - P=75cv)	-	-	-	02	-
41	REDUÇÃO CONCÊNTRICA COM FLANGES	AQ	100X65	140	02	25
42	TOCO COM FLANGES	FR	100	1320	03	25
43	CURVA DE 90º COM FLANGES	FR	100	-	02	25
44	VÁLVULA CONTROLADORA DE BOMBA	FR	100	-	02	25
45	JUNTA DE DESMONTAGEM TRAVADA AXIALMENTE	FR	100	-	03	25
46	VÁLVULA BORBOLETA COM FLANGES	FR	100	-	02	25
47	TUBO COM FLANGES	AQ	100	1250	02	25
48	VÁLVULA DE RETENÇÃO COM DESLOCAMENTO AXIAL	FR	100	-	02	25
49	TE COM FLANGES	FR	100X100	-	02	25
50	FLANGE CEGO	FR	100	-	01	25
51	TOCO COM FLANGES	FR	100	250	01	25
52	TUBO COM FLANGES	FR	100	1590	01	25
53	TUBO COM FLANGES	FR	100	9000	01	25
54	TE COM FLANGES	FR	100X50	-	03	25
55	TOCO COM FLANGES	FR	100	500	01	25
56	CURVA DE 45º COM FLANGES	FR	100	-	02	25
57	TUBO COM FLANGES	FR	100	1400	01	25
58	REDUÇÃO CONCÊNTRICA COM FLANGES	AQ	150X100	300	01	25
59	EXTREMIDADE BOLA FLANGE	FR	150	-	01	25
60	MEADOR DE VAZÃO ELETROMAGNÉTICO TIPO SELA	-	-	-	01	25
61	REGISTRO DE GAVETA FLANGE VOLANTE	FR	50	-	01	25
62	VENTOSA TRÍPLICE FUNÇÃO	FR	50	-	01	25
63	CURVA DE 45º COM FLANGES	FR	50	-	01	25
64	REGISTRO DE GAVETA FLANGE E CABEÇOTE	FR	50	-	01	25
65	EXTREMIDADE PONTA FLANGE	FR	50	700	01	25
66	CURVA DE 90º COM FLANGES	FR	200	-	02	10
67	TOCO COM FLANGES E ABA DE VEDAÇÃO	FR	200	700	02	10
68	VÁLVULA BORBOLETA COM FLANGES	FR	200	-	02	10
69	TUBO COM FLANGES	AQ	200	2300	02	10
70	JUNTA DE DESMONTAGEM TRAVADA AXIALMENTE	FR	200	-	02	10
71	REDUÇÃO EXCÊNTRICA COM FLANGES	AQ	200X125	300	02	10
72	CURVA DE 90º COM FLANGES	AQ	125	-	02	10
73	CONJUNTO MOTO-BOMBA (Q=20,48 l/s - H=56,6m.c.a. - P=30cv)	-	-	-	02	-
74	REDUÇÃO CONCÊNTRICA COM FLANGES	AQ	150X100	300	02	10
75	CURVA DE 90º COM FLANGES	FR	150	-	02	10
76	VÁLVULA CONTROLADORA DE BOMBA	FR	150	-	02	10
77	JUNTA DE DESMONTAGEM TRAVADA AXIALMENTE	FR	150	-	03	10
78	VÁLVULA BORBOLETA COM FLANGES	FR	150	-	03	10
79	TUBO COM FLANGES	AQ	150	700	02	10
80	VÁLVULA DE RETENÇÃO COM DESLOCAMENTO AXIAL	FR	150	-	02	10
81	TE COM FLANGES	FR	150X150	-	02	10
82	FLANGE CEGO	FR	150	-	01	10
83	TOCO COM FLANGES	FR	150	250	01	10
84	TUBO COM FLANGES	FR	150	1978	01	10
85	TUBO COM FLANGES	FR	150	3750	01	10
86	TE COM FLANGES	FR	150X50	-	03	10
87	TOCO COM FLANGES	FR	150	1300	01	10
88	CURVA DE 45º COM FLANGES	FR	150	-	02	10
89	TUBO COM FLANGES	FR	150	1200	01	10
90	EXTREMIDADE BOLA FLANGE	FR	150	-	01	10
91	MEADOR DE VAZÃO ELETROMAGNÉTICO TIPO SELA	-	50	-	01	10
92	REGISTRO DE GAVETA FLANGE VOLANTE	FR	50	-	01	10
93	VENTOSA TRÍPLICE FUNÇÃO	FR	50	-	01	10
94	CURVA DE 45º COM FLANGES	FR	50	-	01	10
95	REGISTRO DE GAVETA FLANGE E CABEÇOTE	FR	50	-	01	10
96	EXTREMIDADE PONTA FLANGE	FR	50	1250	01	10
97	EXTREMIDADE BOLA FLANGE	FR	200	-	01	10
98	TE COM FLANGES	FR	200X200	-	01	10
99	JUNTA DE DESMONTAGEM TRAVADA AXIALMENTE	FR	200	-	02	10
100	VÁLVULA BORBOLETA COM FLANGES	FR	200	-	02	10
101	TUBO COM FLANGES	FR	200	3760	02	10
102	CURVA DE 90º COM FLANGES	FR	200	-	12	10
103	TUBO COM FLANGES	FR	200	3000	02	10
104	TOCO COM FLANGES E ABA DE VEDAÇÃO	FR	200	700	02	10
105	EXTREMIDADE PONTA FLANGE E ABA DE VEDAÇÃO	FR	200	1000	02	10
106	REGISTRO DE GAVETA FLANGE E CABEÇOTE	FR	200	-	02	10
107	EXTREMIDADE PONTA FLANGE E ABA DE VEDAÇÃO	FR	200	700	04	10
108	EXTREMIDADE PONTA FLANGE E ABA DE VEDAÇÃO	FR	250	700	02	10
109	CURVA DE 90º COM FLANGES	FR	250	-	02	10
110	COMPRITA SERVIR DUPLO DE FLUIDO	FR	1000	-	02	-
111	PRODESTAL DE SUSPENSÃO SIMPLES - MODELO 01	FR	1	-	02	-
112	HASTE DE PROLONGAMENTO COM DUAS ROSCAS	FR	2"	2400	02	-
113	ORIVO	FR	200	-	02	10
114	ORIVO	FR	350	-	02	10
115	ORIVO	FR	150	-	02	10
116	COLAR DE TOMADA	FR	150x2"	-	01	10
117	ADAPTADOR ROSCA x SOLDA	FR	50x2"	-	01	10
118	TUBO SOLDÁVEL	FR	50	302m	-	10
119	TUBO SOLDÁVEL	FR	25	13,57m	-	10
120	TUBO PERFORADO PARA DRENAGEM L=6,00m	PVC	100	45,60m	08	10



PLANTA BAIXA
ESCALA 1:50

LEGENDA:

1)	VER DETALHAMENTO ESTRUTURAL NO PROJETO ESPECÍFICO.
----	--

NOTAS :

1) VER DETALHAMENTO ESTRUTURAL NO PROJETO ESPECÍFICO.

DESENHOS DE REFERÊNCIA :

Nº	NATUREZA DA REVISÃO	DATA	APROVO

GOVERNO DO ESTADO DO CEARÁ
SECRETARIA DOS RECURSOS HÍDRICOS - SRH

PROJETO EXECUTIVO DAS BARRAGENS JOÃO GUERRA, UMARI, RIACHO DA SERRA, CEARÁ E MISSI E DAS ADUTORAS DE MADEIRA, LAGOA DO MATO, ALTO SANTO E AMONTADA.

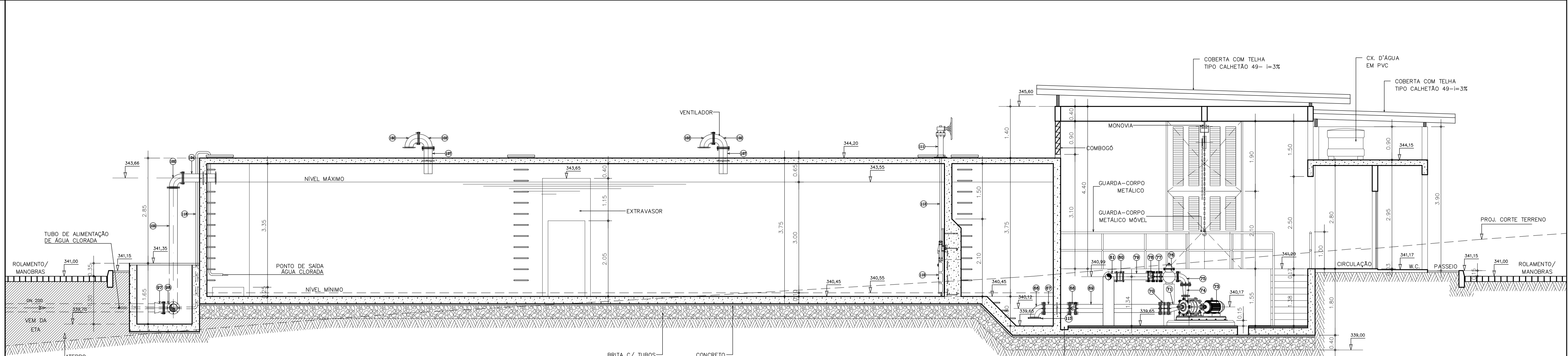
SISTEMA ADUTOR/MADEIRA/MACAOCA/LAGOA DO MATO

Projeto: PROJETO EXECUTIVO (HIDROMECÂNICO)
Estação Elevatória de Água Tratada
PLANTA BAIXA

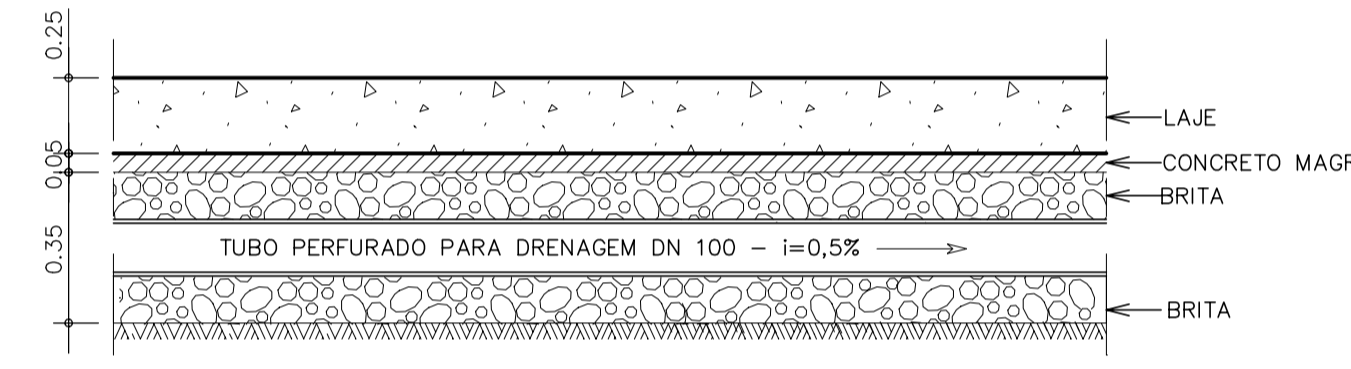
Arquivo: -
Data de Emissão: JULHO/2004

Verificado: CONSÓRCIO: MONTGOMERY WATSON EngSoft
Escala: 1:50
Nº do Desenho: MADEIRA-PE-HM-007

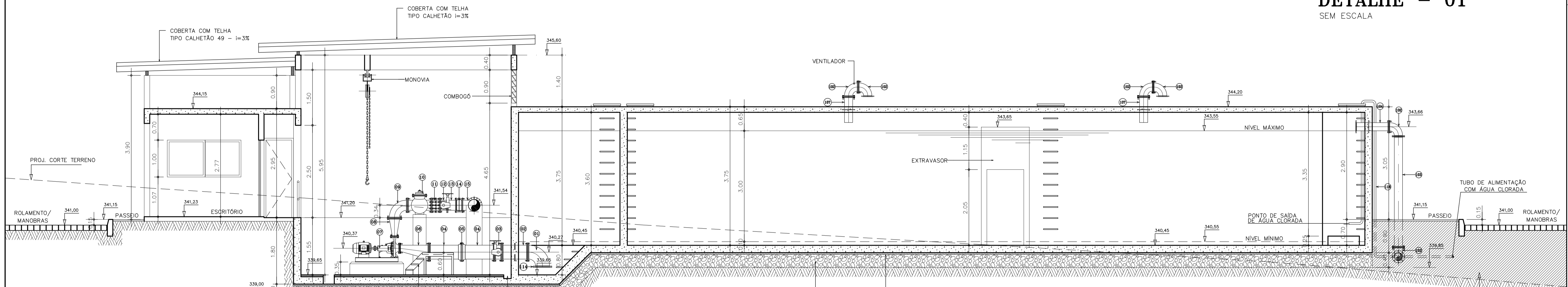
ITEM	DISCRIMINAÇÃO	MAT.	DN(mm)	COMP. (mm)	QUANT.	CLASSE DE PRESSÃO
01	CURVA DE 90° COM FLANGES	FT	300	-	02	10
02	TOCO COM FLANGES E ABA DE VEDAÇÃO	FT	300	700	02	10
03	VALVULA BORBOLETA COM FLANGES	FT	300	-	02	10
04	EXTREMIDADE PONTA FLANGE	FT	300	880	04	10
05	JUNTA GRANEL	FT	300	-	02	10
06	REDUÇÃO EXCÊNTRICA COM FLANGES	AGD	300x150	800	02	10
07	CONJUNTO MOTO-BOMBA (D=97,3/A - Hm=15m.c.a. - P=20cv)	-	-	-	02	-
08	REDUÇÃO CONCÊNTRICA COM FLANGES	AGD	200x125	500	02	10
09	CURVA DE 90° COM FLANGES	FT	200	-	02	10
10	VALVULA CONTROLADORA DE BOMBA	FT	200	-	02	10
11	JUNTA DE DESMONTAGEM TRAVADA AXIALMENTE	FT	200	-	02	10
12	VALVULA BORBOLETA COM FLANGES	FT	200	-	02	10
13	TOCO COM FLANGES	FT	200	250	02	10
14	VALVULA DE RETENÇÃO COM DESLOCAMENTO AXIAL	FT	200	-	02	10
15	TE COM FLANGES	FT	200x200	-	02	10
16	FLANGE CEGO	FT	250	-	01	10
17	TOCO COM FLANGES	FT	250	672	01	10
18	TUBO COM FLANGES	FT	250	2460	01	10
19	TE COM FLANGES	FT	250x100	-	03	10
20	TOCO COM FLANGES	FT	250	250	01	10
21	JUNTA DE DESMONTAGEM TRAVADA AXIALMENTE	FT	250	-	01	10
22	VALVULA BORBOLETA COM FLANGES	FT	250	-	01	10
23	CURVA DE 45° COM FLANGES	FT	250	-	02	10
24	TUBO COM FLANGES	FT	250	1600	01	10
25	CURVA DE 90° COM BOLSAS	FT	250	-	01	10
26	EXTREMIDADE BOLSA FLANGE	FT	250	-	01	10
27	MEDIDOR DE VAZÃO ELETROMAGNÉTICO TIPO SELA	-	-	-	01	10
28	REGISTRO DE GAVETA FLANGE VOLANTE	FT	100	-	01	10
29	VENTOSA TRÍPLICE FLANÇO	FT	100	-	01	10
30	CURVA DE 45° COM FLANGES	FT	100	-	01	10
31	REGISTRO DE GAVETA FLANGE E CABEÇOTE	FT	100	-	01	10
32	CURVA DE 90° COM FLANGES	FT	100	-	01	10
33	CURVA DE 90° COM FLANGES	FT	150	-	02	10
34	TOCO COM FLANGES E ABA DE VEDAÇÃO	FT	150	700	02	10
35	VALVULA BORBOLETA COM FLANGES	FT	150	-	02	10
36	TUBO COM FLANGES	FT	150	2150	02	10
37	JUNTA DE DESMONTAGEM TRAVADA AXIALMENTE	FT	150	-	02	10
38	REDUÇÃO EXCÊNTRICA COM FLANGES	AGD	150x80	300	02	10
39	CURVA DE 90° COM FLANGES	FT	80	-	02	10
40	CONJUNTO MOTO-BOMBA (D=135,5/A - Hm=213,7m.c.a. - P=75cv)	-	-	-	02	-
41	REDUÇÃO CONCÊNTRICA COM FLANGES	AGD	100x65	140	02	25
42	TOCO COM FLANGES	FT	100	1320	03	25
43	CURVA DE 90° COM FLANGES	FT	100	-	02	25
44	VALVULA CONTROLADORA DE BOMBA	FT	100	-	02	25
45	JUNTA DE DESMONTAGEM TRAVADA AXIALMENTE	FT	100	-	03	25
46	VALVULA BORBOLETA COM FLANGES	FT	100	-	02	25
47	TUBO COM FLANGES	AGD	100	1250	02	25
48	VALVULA DE RETENÇÃO COM DESLOCAMENTO AXIAL	FT	100	-	02	25
49	TE COM FLANGES	FT	100x100	-	02	25
50	FLANGE CEGO	FT	150	-	01	25
51	TOCO COM FLANGES	FT	100	250	01	25
52	TUBO COM FLANGES	FT	100	1590	01	25
53	TUBO COM FLANGES	FT	100	9000	01	25
54	TE COM FLANGES	FT	100x50	-	03	25
55	TOCO COM FLANGES	FT	100	500	01	25
56	CURVA DE 45° COM FLANGES	FT	100	-	02	25
57	TUBO COM FLANGES	FT	100	1400	01	25
58	REDUÇÃO CONCÊNTRICA COM FLANGES	FT	150x100	300	01	25
59	EXTREMIDADE BOLSA FLANGE	FT	150	-	01	25
60	MEDIDOR DE VAZÃO ELETROMAGNÉTICO TIPO SELA	-	-	-	01	25
61	REGISTRO DE GAVETA FLANGE VOLANTE	FT	50	-	01	25
62	VENTOSA TRÍPLICE FLANÇO	FT	50	-	01	25
63	CURVA DE 45° COM FLANGES	FT	50	-	01	25
64	REGISTRO DE GAVETA FLANGE E CABEÇOTE	FT	50	-	01	25
65	EXTREMIDADE PONTA FLANGE	FT	50	700	01	25
66	CURVA DE 90° COM FLANGES	FT	200	-	02	10
67	TOCO COM FLANGES E ABA DE VEDAÇÃO	FT	200	700	02	10
68	VALVULA BORBOLETA COM FLANGES	FT	200	-	02	10
69	TUBO COM FLANGES	AGD	200	2300	02	10
70	JUNTA DE DESMONTAGEM TRAVADA AXIALMENTE	FT	200	-	02	10
71	REDUÇÃO EXCÊNTRICA COM FLANGES	AGD	200x125	300	02	10
72	CURVA DE 90° COM FLANGES	AGD	125	-	02	10
73	CONJUNTO MOTO-BOMBA (D=20,48/A - Hm=56,64m.c.a. - P=20cv)	-	-	-	02	-
74	REDUÇÃO CONCÊNTRICA COM FLANGES	AGD	150x100	300	02	10
75	CURVA DE 90° COM FLANGES	FT	150	-	02	10
76	VALVULA CONTROLADORA DE BOMBA	FT	150	-	02	10
77	JUNTA DE DESMONTAGEM TRAVADA AXIALMENTE	FT	150	-	03	10
78	VALVULA BORBOLETA COM FLANGES	FT	150	-	03	10
79	TUBO COM FLANGES	AGD	150	700	02	10
80	VALVULA DE RETENÇÃO COM DESLOCAMENTO AXIAL	FT	150	-	02	10
81	TE COM FLANGES	FT	150x150	-	02	10
82	FLANGE CEGO	FT	150	-	01	10
83	TOCO COM FLANGES	FT	150	250	01	10
84	TUBO COM FLANGES	FT	150	1578	01	10
85	TUBO COM FLANGES	FT	150	3750	01	10
86	TE COM FLANGES	FT	150x50	-	03	10
87	TOCO COM FLANGES	FT	150	1300	01	10
88	CURVA DE 45° COM FLANGES	FT	150	-	02	10
89	TUBO COM FLANGES	FT	150	1200	01	10
90	EXTREMIDADE BOLSA FLANGE	FT	150	-	01	10
91	MEDIDOR DE VAZÃO ELETROMAGNÉTICO TIPO SELA	-	50	-	01	10
92	REGISTRO DE GAVETA FLANGE VOLANTE	FT	50	-	01	10
93	VENTOSA TRÍPLICE FLANÇO	FT	50	-	01	10
94	CURVA DE 45° COM FLANGES	FT	50	-	01	10
95	REGISTRO DE GAVETA FLANGE E CABEÇOTE	FT	50	-	01	10
96	EXTREMIDADE PONTA FLANGE	FT	50	1250	01	10
97	EXTREMIDADE BOLSA FLANGE	FT	200	-	01	10
98	TE COM FLANGES	FT	200x200	-	01	10
99	JUNTA DE DESMONTAGEM TRAVADA AXIALMENTE	FT	200	-	02	10
100	VALVULA BORBOLETA COM FLANGES	FT	200	-	02	10
101	TUBO COM FLANGES	FT	200	3700	02	10
102	CURVA DE 90° COM FLANGES	FT	200	-	12	10
103	TUBO COM FLANGES	FT	200	3000	02	10
104	TOCO COM FLANGES E ABA DE VEDAÇÃO	FT	200	700	02	10
105	EXTREMIDADE PONTA FLANGE E ABA DE VEDAÇÃO	FT	200	1000	02	10
106	REGISTRO DE GAVETA FLANGE E CABEÇOTE	FT	200	-	02	10
107	EXTREMIDADE PONTA FLANGE E ABA DE VEDAÇÃO	FT	200	700	04	10
108	EXTREMIDADE PONTA FLANGE E ABA DE VEDAÇÃO	FT	250	700	02	10
109	CURVA DE 90° COM FLANGES	FT	250	-	02	10
110	COMPORTA SENTIDO DUPLO DE FLUÍDO	FT	1000	-	02	-
111	PRESTAL DE SUSPENSÃO SIMPLES - MÓDELO B1	FT	-	-	02	-
112	HASTE DE PROLONGAMENTO COM DUAS ROSCAS	FT	-	2400	02	-
113	ORIVO	FT	200	-	02	10
114	ORIVO	FT	350	-	02	10
115	ORIVO	FT	150	-	02	10
116	COLAR DE TOMADA	FT	150x2	-	01	10
117	ADAPTADOR ROSCA x SOLDA	FT	50x2	-	01	10
118	TUBO SOLDÁVEL	FT	50	302m	-	10
119	TUBO SOLDÁVEL	FT	25	13,17m	-	10



CORTE B - B'
ESCALA 1:50



DETALHE - 01
SEM ESCALA



CORTE A - A'
ESCALA 1:50

LEGENDA:

NOTAS :
1) VER DETALHAMENTO ESTRUTURAL NO PROJETO ESPECÍFICO.

DESENHOS DE REFERÊNCIA :

REVISÕES			
Nº	NATUREZA DA REVISÃO	DATA	APROVO

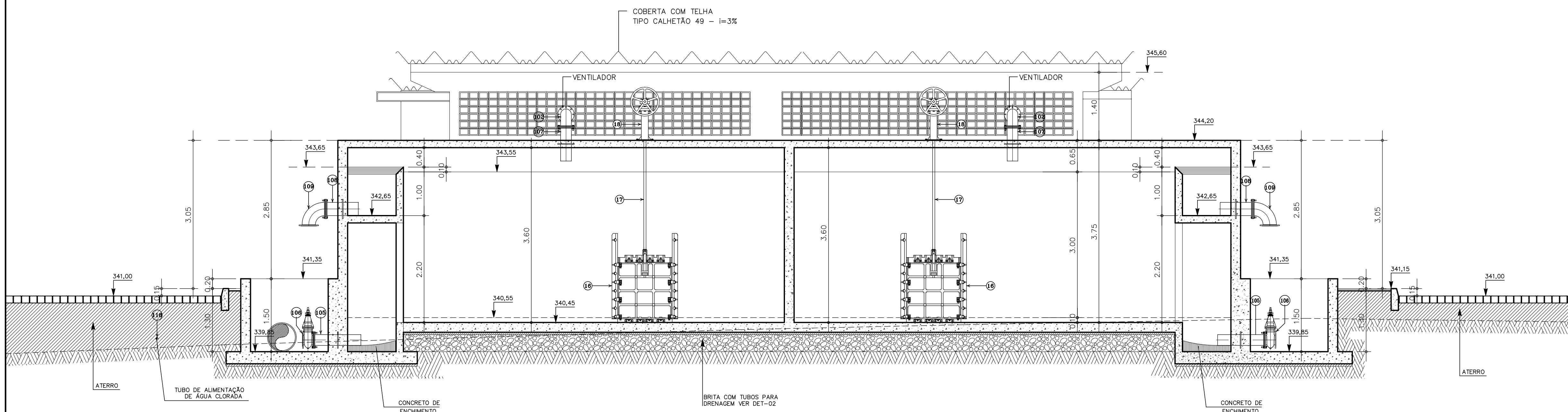
GOVERNO DO ESTADO DO CEARÁ
SECRETARIA DOS RECURSOS HÍDRICOS - SRH

PROJETO EXECUTIVO DAS BARRAGENS JOÃO GUERRA, UMARI, RIACHO DA SERRA, CEARÁ E MISSI E DAS AUTORAS DE MADALENA, LAGOA DO MATO, ALTO SANTO E AMONTADA.

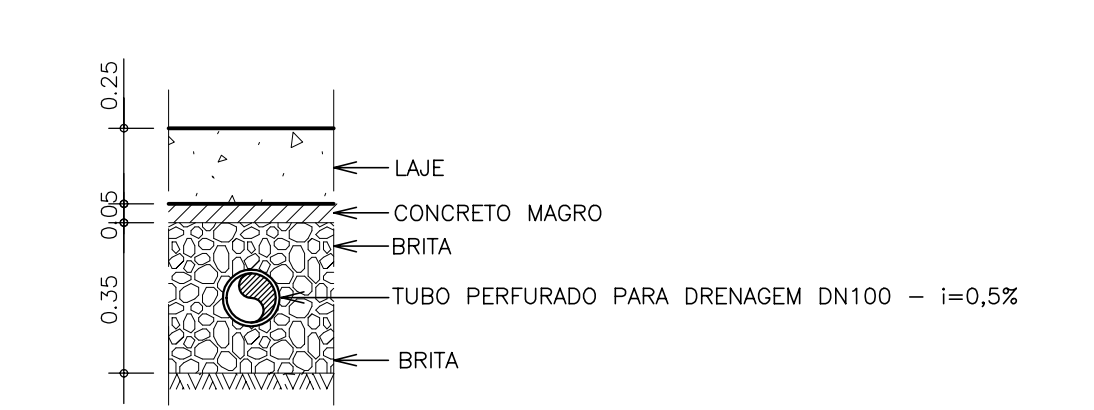
SISTEMA ADUTOR/MADALENA/MACAOCA/LAGOA DO MATO

Projeto:	PROJETO EXECUTIVO (HIDROMECÂNICO)	Arquivo:	-
Visto:	ESTAÇÃO ELEVATORIA DE ÁGUA TRATADA	Data de Emissão:	JULHO/2004
Verificado:	CORTES A-A' / B-B' / DETALHE-01	Escala:	1:50
Construído:		Nº do Desenho:	MADALENA-PE-HDM-008

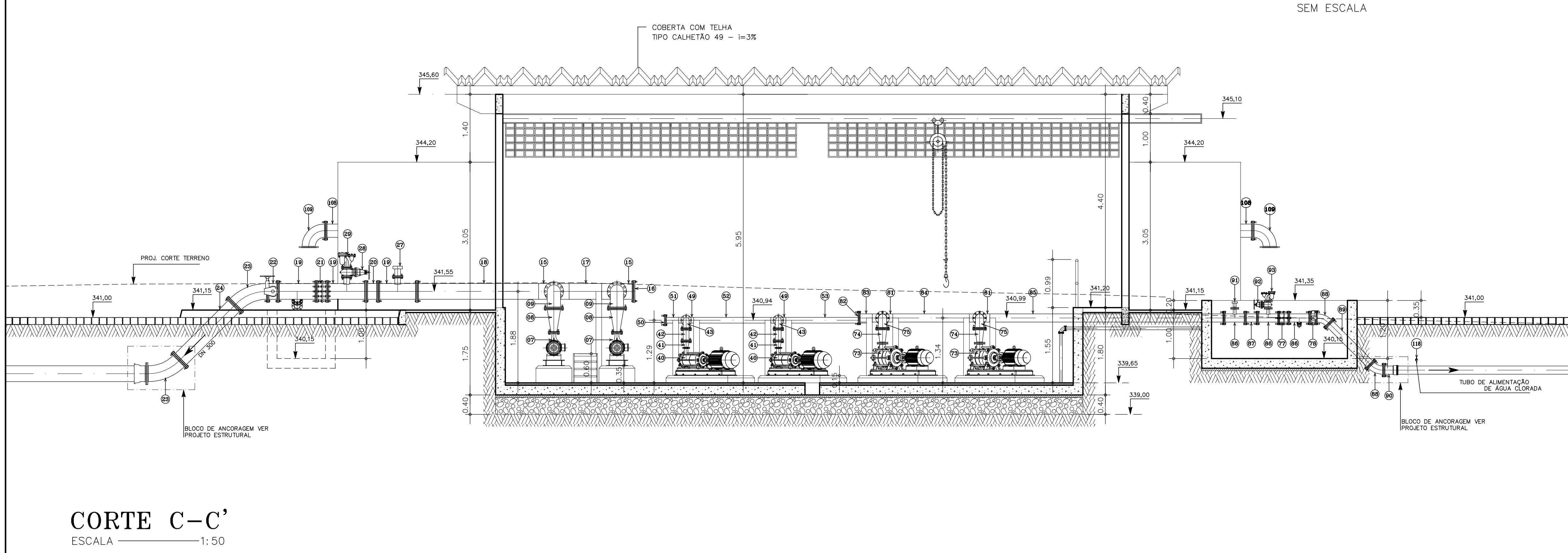
ITEM	DISCRIMINAÇÃO	MAT.	DN(mm)	COMP. (mm)	QUANT.	CLASSE DE PRESSÃO
01	CURVA DE 90° COM FLANGES	FF*	300	-	02	10
02	TOCO COM FLANGES E ABA DE VEDAÇÃO	FF*	300	700	02	10
03	VÁLVULA BORBOLETA COM FLANGES	FF*	300	-	02	10
04	EXTREMIDADE PONTA FLANGE	FF*	300	880	04	10
05	JUNTA O'BALLT	FF*	300	-	02	10
06	REDUÇÃO EXCÊNTRICA COM FLANGES	AQ0	300x150	800	02	10
07	CONJUNTO MOTO-BOMBA (Q=57,3/3 - Hm=15m.c.a. - P=20cv)	-	-	-	02	-
08	REDUÇÃO CONCÊNTRICA COM FLANGES	AQ0	200x125	500	02	10
09	CURVA DE 90° COM FLANGES	FF*	200	-	02	10
10	VÁLVULA CONTROLADORA DE BOMBA	FF*	200	-	02	10
11	JUNTA DE DESMONTAGEM TRAVADA AXIALMENTE	FF*	200	-	02	10
12	VÁLVULA BORBOLETA COM FLANGES	FF*	200	-	02	10
13	TOCO COM FLANGES	FF*	200	250	02	10
14	VÁLVULA DE RETENÇÃO COM DESLOCAMENTO AXIAL	FF*	200	-	02	10
15	TE COM FLANGES	FF*	250x200	-	02	10
16	FLANGE CEGO	FF*	250	-	01	10
17	TOCO COM FLANGES	FF*	250	672	01	10
18	TUBO COM FLANGES	FF*	250	2460	01	10
19	TE COM FLANGES	FF*	250x100	-	03	10
20	TOCO COM FLANGES	FF*	250	250	01	10
21	JUNTA DE DESMONTAGEM TRAVADA AXIALMENTE	FF*	250	-	01	10
22	VÁLVULA BORBOLETA COM FLANGES	FF*	250	-	01	10
23	CURVA DE 45° COM FLANGES	FF*	250	-	02	10
24	TUBO COM FLANGES	FF*	250	1600	01	10
25	CURVA DE 90° COM BOLSAS	FF*	250	-	01	10
26	EXTREMIDADE BOLS FLANGE	FF*	250	-	01	10
27	MEDIDOR DE VAZÃO ELETROMAGNÉTICO TIPO SELA	-	-	-	01	10
28	REGISTRO DE GAVETA FLANGE VOLANTE	FF*	100	-	01	10
29	VENTOSA TRÍPLICE FUNÇÃO	FF*	100	-	01	10
30	CURVA DE 45° COM FLANGES	FF*	100	-	01	10
31	REGISTRO DE GAVETA FLANGE E CABEÇOTE	FF*	100	-	01	10
32	CURVA DE 90° COM FLANGES	FF*	100	-	01	10
33	CURVA DE 90° COM FLANGES	FF*	150	-	02	10
34	TOCO COM FLANGES E ABA DE VEDAÇÃO	FF*	150	700	02	10
35	VÁLVULA BORBOLETA COM FLANGES	FF*	150	-	02	10
36	TUBO COM FLANGES	FF*	150	2150	02	10
37	JUNTA DE DESMONTAGEM TRAVADA AXIALMENTE	FF*	150	-	02	10
38	REDUÇÃO EXCÊNTRICA COM FLANGES	AQ0	150x80	300	02	10
39	CURVA DE 90° COM FLANGES	FF*	80	-	02	10
40	CONJUNTO MOTO-BOMBA (Q=13,95/3 - Hm=21,37m.c.a. - P=75cv)	-	-	-	02	-
41	REDUÇÃO CONCÊNTRICA COM FLANGES	AQ0	100x65	140	02	25
42	TOCO COM FLANGES	FF*	100	1320	03	25
43	CURVA DE 90° COM FLANGES	FF*	100	-	02	25
44	VÁLVULA CONTROLADORA DE BOMBA	FF*	100	-	02	25
45	JUNTA DE DESMONTAGEM TRAVADA AXIALMENTE	FF*	100	-	03	25
46	VÁLVULA BORBOLETA COM FLANGES	FF*	100	-	02	25
47	TUBO COM FLANGES	AQ0	100	1250	02	25
48	VÁLVULA DE RETENÇÃO COM DESLOCAMENTO AXIAL	FF*	100	-	02	25
49	TE COM FLANGES	FF*	100x100	-	02	25
50	FLANGE CEGO	FF*	100	-	01	25
51	TOCO COM FLANGES	FF*	100	250	01	25
52	TUBO COM FLANGES	FF*	100	1560	01	25
53	TUBO COM FLANGES	FF*	100	9000	01	25
54	TE COM FLANGES	FF*	100x50	-	03	25
55	TOCO COM FLANGES	FF*	100	500	01	25
56	CURVA DE 45° COM FLANGES	FF*	100	-	02	25
57	TUBO COM FLANGES	FF*	100	1400	01	25
58	REDUÇÃO CONCÊNTRICA COM FLANGES	FF*	150x100	300	01	25
59	EXTREMIDADE BOLS FLANGE	FF*	150	-	01	25
60	MEDIDOR DE VAZÃO ELETROMAGNÉTICO TIPO SELA	-	-	-	01	25
61	REGISTRO DE GAVETA FLANGE VOLANTE	FF*	50	-	01	25
62	VENTOSA TRÍPLICE FUNÇÃO	FF*	50	-	01	25
63	CURVA DE 45° COM FLANGES	FF*	50	-	01	25
64	REGISTRO DE GAVETA FLANGE E CABEÇOTE	FF*	50	-	01	25
65	EXTREMIDADE PONTA FLANGE	FF*	50	700	01	25
66	CURVA DE 90° COM FLANGES	FF*	200	-	02	10
67	TOCO COM FLANGES E ABA DE VEDAÇÃO	FF*	200	700	02	10
68	VÁLVULA BORBOLETA COM FLANGES	FF*	200	-	02	10
69	TUBO COM FLANGES	AQ0	200	2300	02	10
70	JUNTA DE DESMONTAGEM TRAVADA AXIALMENTE	FF*	200	-	02	10
71	REDUÇÃO EXCÊNTRICA COM FLANGES	AQ0	200x125	300	02	10
72	CURVA DE 90° COM FLANGES	AQ0	125	-	02	10
73	CONJUNTO MOTO-BOMBA (Q=20,48/3 - Hm=56,64m.c.a. - P=30cv)	-	-	-	02	-
74	REDUÇÃO CONCÊNTRICA COM FLANGES	AQ0	150x100	300	02	10
75	CURVA DE 90° COM FLANGES	FF*	150	-	02	10
76	VÁLVULA CONTROLADORA DE BOMBA	FF*	150	-	02	10
77	JUNTA DE DESMONTAGEM TRAVADA AXIALMENTE	FF*	150	-	03	10
78	VÁLVULA BORBOLETA COM FLANGES	FF*	150	-	03	10
79	TUBO COM FLANGES	AQ0	150	700	02	10
80	VÁLVULA DE RETENÇÃO COM DESLOCAMENTO AXIAL	FF*	150	-	02	10
81	TE COM FLANGES	FF*	150x150	-	02	10
82	FLANGE CEGO	FF*	150	-	01	10
83	TOCO COM FLANGES	FF*	150	250	01	10
84	TUBO COM FLANGES	FF*	150	1578	01	10
85	TUBO COM FLANGES	FF*	150	3750	01	10
86	TE COM FLANGES	FF*	150x50	-	03	10
87	TOCO COM FLANGES	FF*	150	1300	01	10
88	CURVA DE 45° COM FLANGES	FF*	150	-	02	10
89	TUBO COM FLANGES	FF*	150	1200	01	10
90	EXTREMIDADE BOLS FLANGE	FF*	150	-	01	10
91	MEDIDOR DE VAZÃO ELETROMAGNÉTICO TIPO SELA	-	50	-	01	10
92	REGISTRO DE GAVETA FLANGE VOLANTE	FF*	50	-	01	10
93	VENTOSA TRÍPLICE FUNÇÃO	FF*	50	-	01	10
94	CURVA DE 45° COM FLANGES	FF*	50	-	01	10
95	REGISTRO DE GAVETA FLANGE E CABEÇOTE	FF*	50	-	01	10
96	EXTREMIDADE PONTA FLANGE	FF*	50	1250	01	10
97	EXTREMIDADE BOLS FLANGE	FF*	200	-	01	10
98	TE COM FLANGES	FF*	200x200	-	01	10
99	JUNTA DE DESMONTAGEM TRAVADA AXIALMENTE	FF*	200	-	02	10
100	VÁLVULA BORBOLETA COM FLANGES	FF*	200	-	02	10
101	TUBO COM FLANGES	FF*	200	3700	02	10
102	CURVA DE 90° COM FLANGES	FF*	200	-	12	10
103	TUBO COM FLANGES	FF*	200	3000	02	10
104	TOCO COM FLANGES E ABA DE VEDAÇÃO	FF*	200	700	02	10
105	EXTREMIDADE PONTA FLANGE E ABA DE VEDAÇÃO	FF*	200	1000	02	10
106	REGISTRO DE GAVETA FLANGE E CABEÇOTE	FF*	200	-	02	10
107	EXTREMIDADE PONTA FLANGE E ABA DE VEDAÇÃO	FF*	200	700	04	10
108	EXTREMIDADE PONTA FLANGE E ABA DE VEDAÇÃO	FF*	250	700	02	10
109	CURVA DE 90° COM FLANGES	FF*	250	-	02	10
110	COMPORTA SENTIDO DUPLA DE FLUXO	FF*	1000	-	02	-
111	PREDESTAL DE SUSPENSÃO SIMPLES - MODELO 51	FF*	-	-	02	-
112	HASTE DE PROLONGAMENTO COM DUAS ROSCAS	FF*	2"	2400	02	-
113	CRIVO	FF*	200	-	02	10
114	CRIVO	FF*	350	-	02	10
115	CRIVO	FF*	150	-	02	10
116	COLAR DE TOMADA	FF*	150x2"	-	01	10
117	ADAPTADOR ROSCA x SOLDA	FF*	50x2"	-	01	10
118	TUBO SOLDÁVEL	FF*	50	302m	-	10
119	TUBO SOLDÁVEL	FG0	25	13,17m	-	10



CORTE D-D'
ESCALA 1:50



DETALHE 02
SEM ESCALA



CORTE C-C'
ESCALA 1:50

NOTAS:
1) VER DETALHAMENTO ESTRUTURAL NO PROJETO ESPECÍFICO.

DESENHOS DE REFERÊNCIA:

REVISÕES		
Nº	NATUREZA DA REVISÃO	DATA

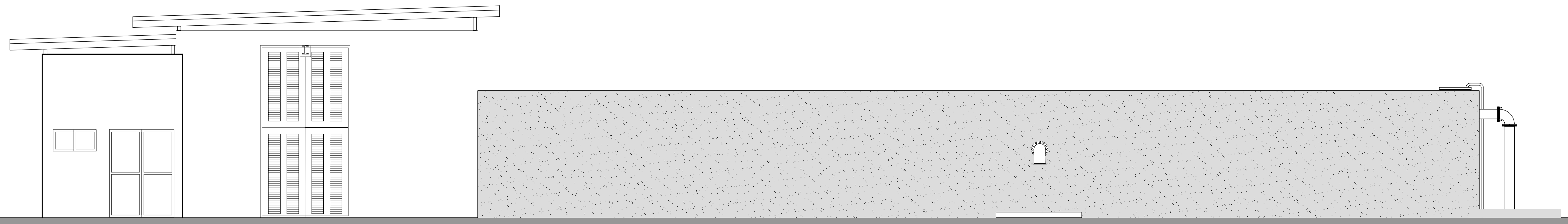
GOVERNO DO ESTADO DO CEARÁ
SECRETARIA DOS RECURSOS HÍDRICOS - SRH

PROJETO EXECUTIVO DAS BARRAGENS JOÃO GUERRA, UMARI, RIACHO DA SERRA, CEARÁ E MISSI E DAS ADUTORAS DE MADEIRA, LAGOA DO MATO, ALTO SANTO E AMONTADA.

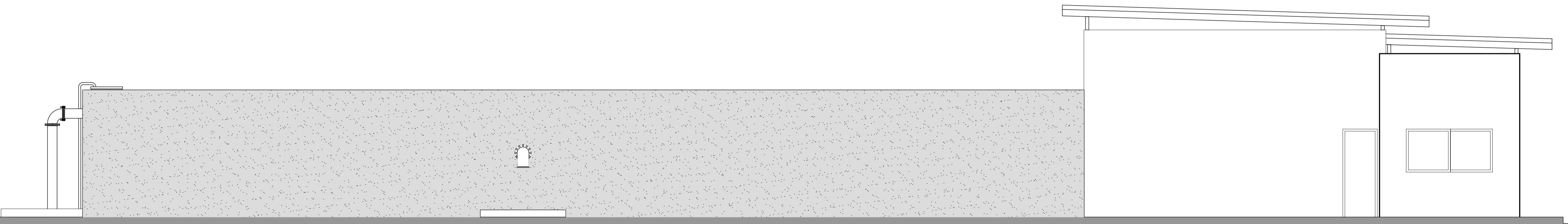
SISTEMA ADUTOR/MADALENA/MACAOCA/LAGOA DO MATO

Projeto: PROJETO EXECUTIVO (HIDROMECÂNICO)
Vista: ESTAÇÃO ELEVATÓRIA DE ÁGUA TRATADA
Verificado: CORTES C-C' / D-D' / DETALHE-01
Aprova:

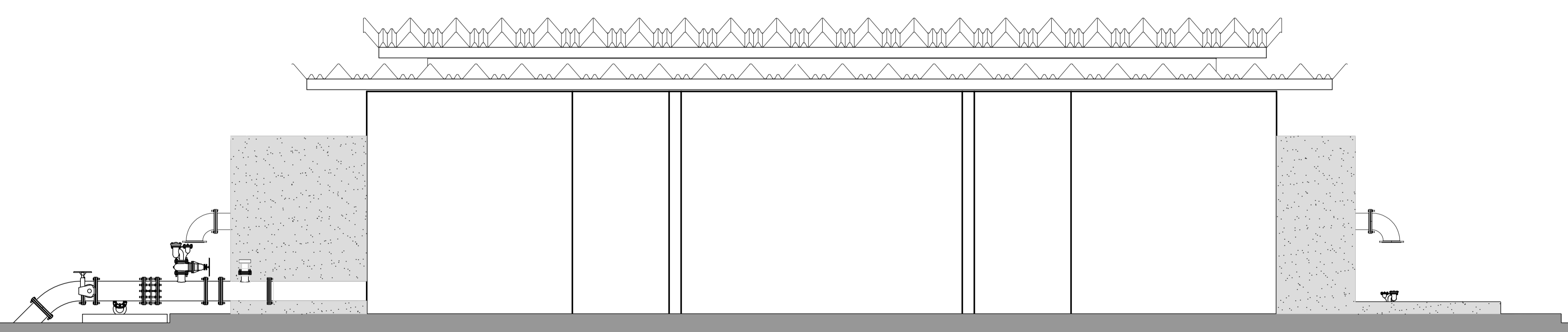
Arquivo: -
Data de Emissão: JULHO/2004
Escala: 1:50
Nº do Desenho: MADALENA-PE-HDM-009



FACHADA LATERAL DIREITA
ESCALA 1:50



FACHADA LATERAL ESQUERDA
ESCALA 1:50



FACHADA FRONTAL
ESCALA 1:50

LEGENDA:

NOTAS :

1) VER DETALHAMENTO ESTRUTURAL NO PROJETO ESPECIFICO.

DESENHOS DE REFERÊNCIA :



REVISÕES

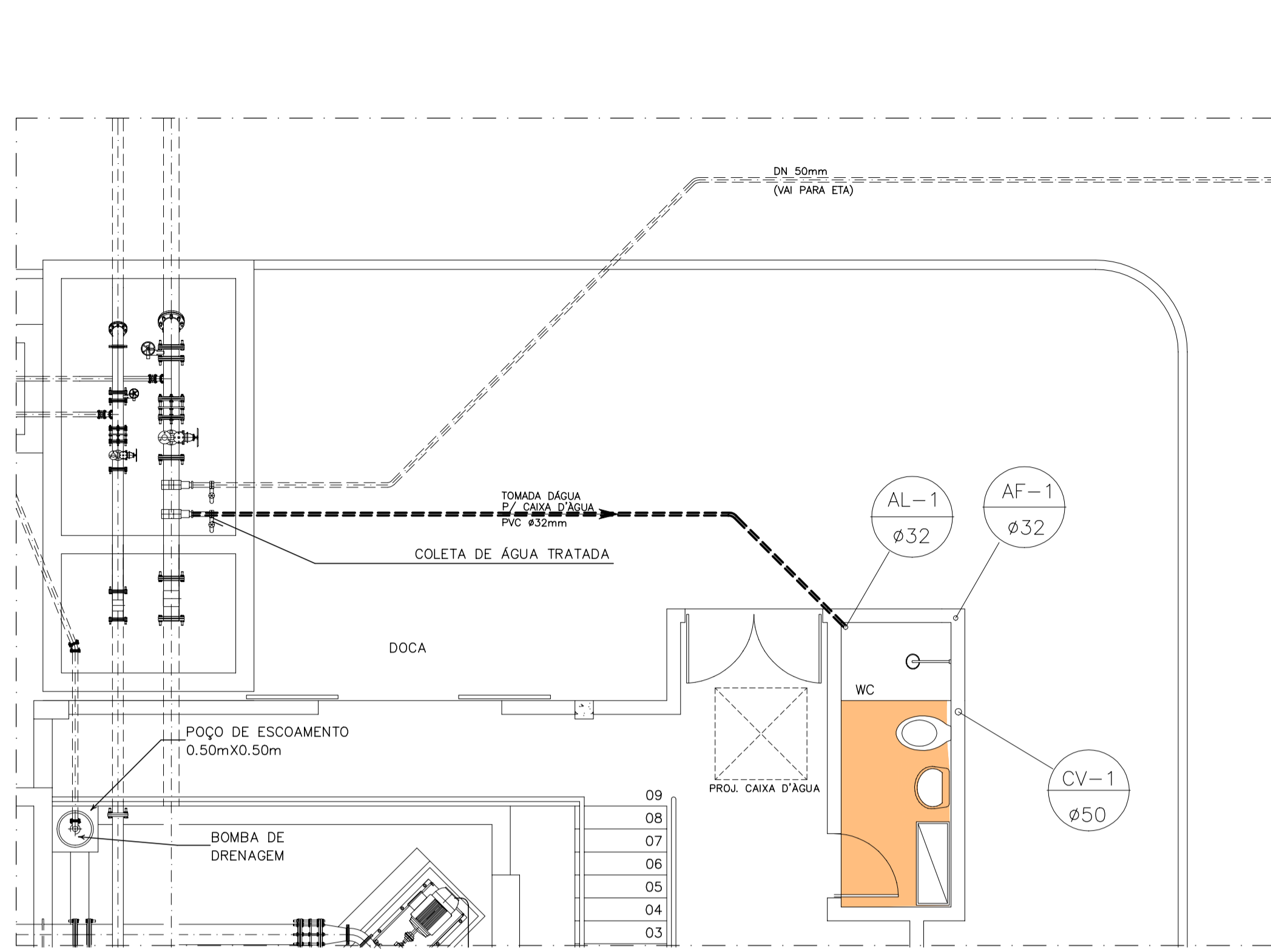
Nº	NATUREZA DA REVISÃO	DATA	APROVO

GOVERNO DO ESTADO DO CEARÁ
SECRETARIA DOS RECURSOS HÍDRICOS – SRH

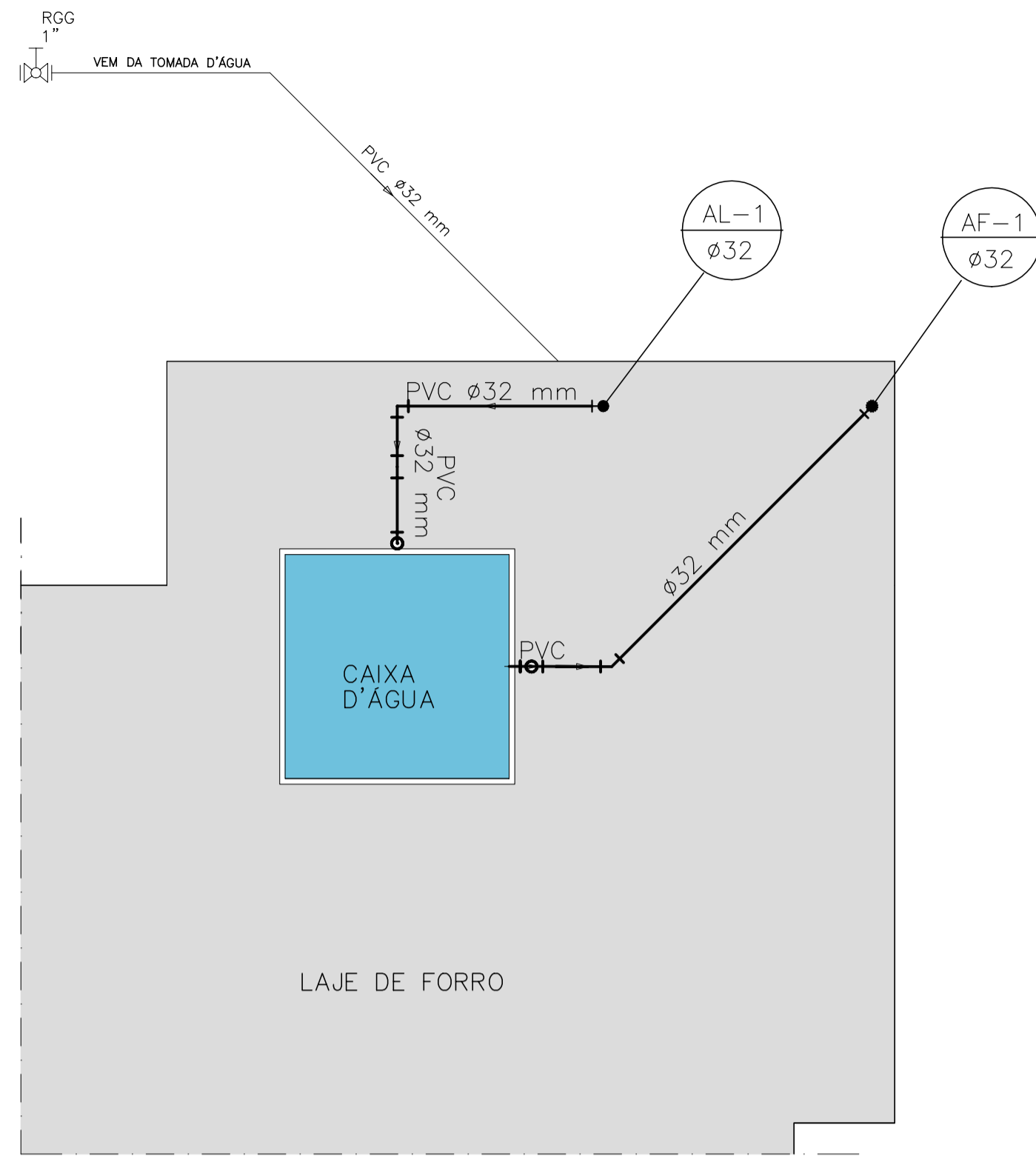
PROJETO EXECUTIVO DAS BARRAGENS JOÃO GUERRA, UMARI, RIACHO DA SERRA, CEARÁ E MISSI E DAS ADUTORAS DE MADALENA, LAGOA DO MATO, ALTO SANTO E AMONTADA.

SISTEMA ADUTOR/MADALENA/MACAÇOCA/LAGOA DO MATO

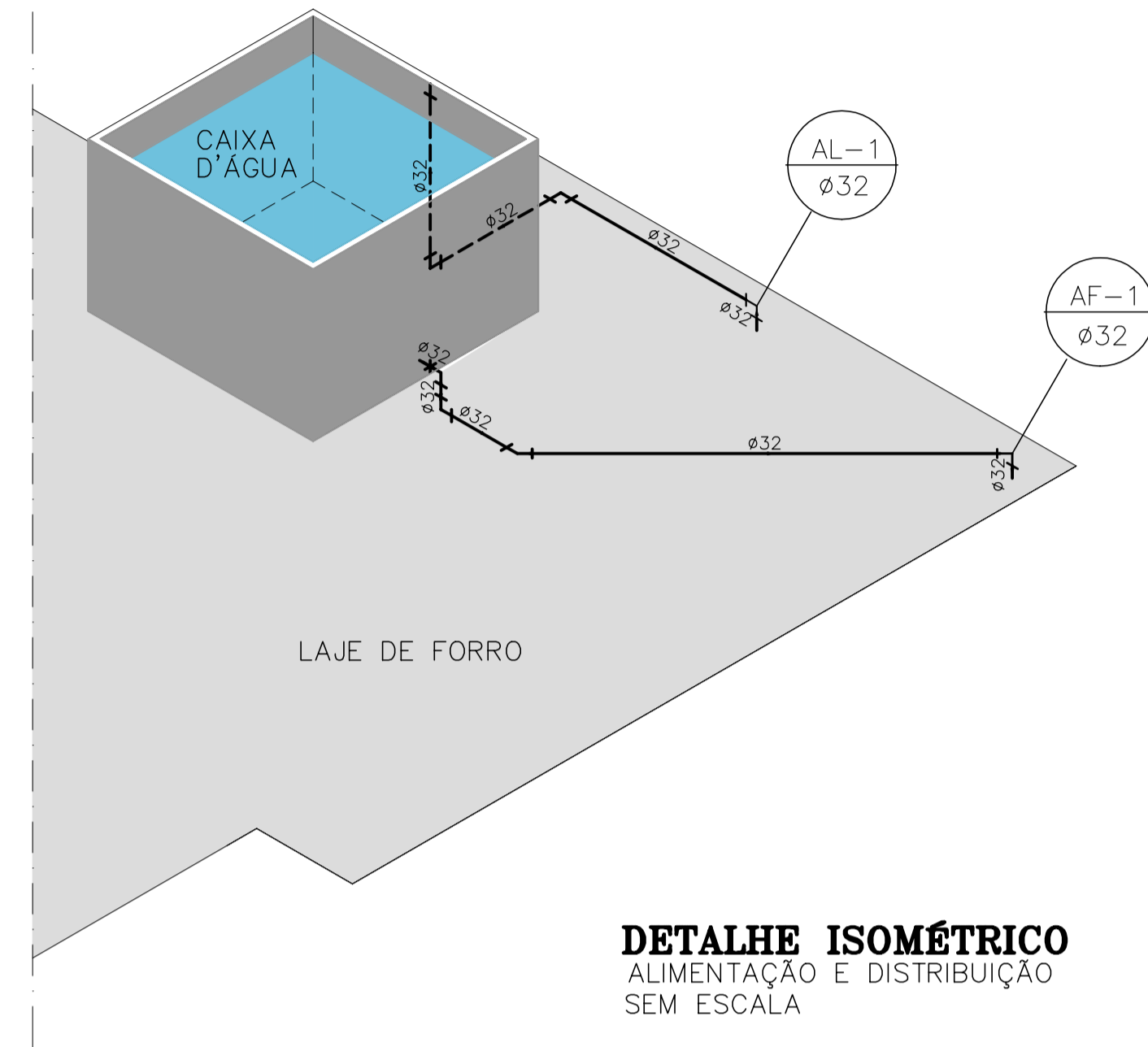
Projeto :	PROJETO EXECUTIVO (HIDROMECÂNICO)	Arquivo :	-
Visto :	ESTAÇÃO ELEVATÓRIA DE ÁGUA TRATADA	Data de Emissão :	JULHO/2004
Verificado :	FACHADAS	Escala :	1:50
Aprova :	 	Nº do Desenho :	MADALENA-PE-HDM-010



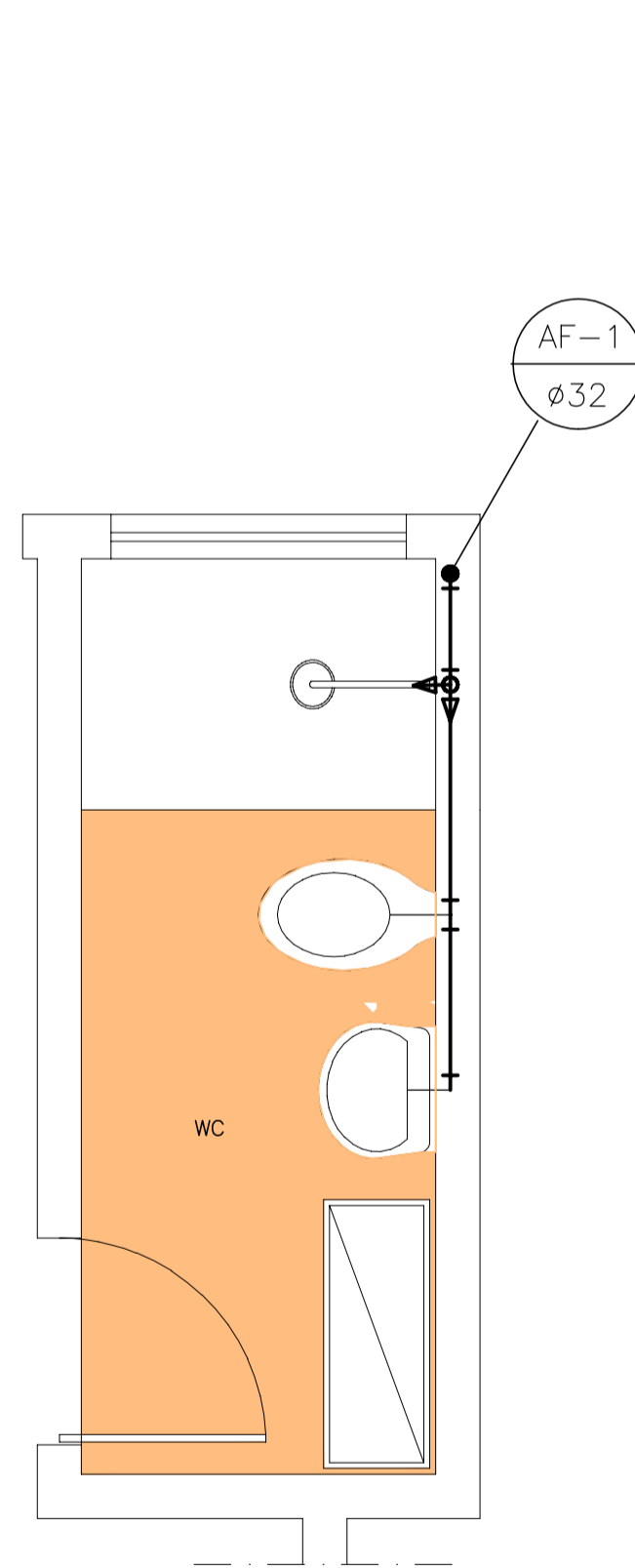
TOMADA D'ÁGUA PARA CAIXA D'ÁGUA
ESC. 1:50



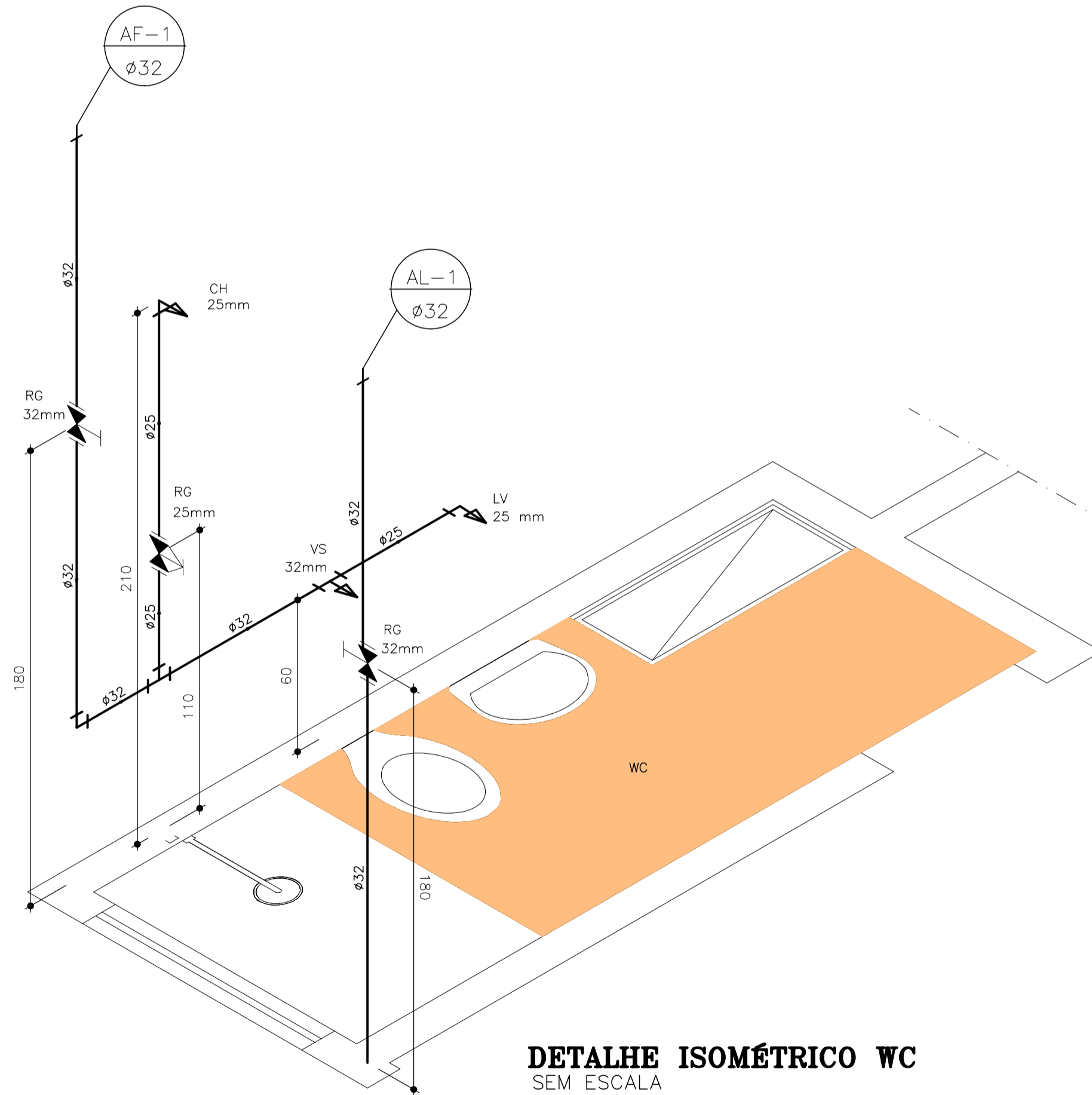
PLANTA BAIXA
ALIMENTAÇÃO E DISTRIBUIÇÃO
SEM ESCALA



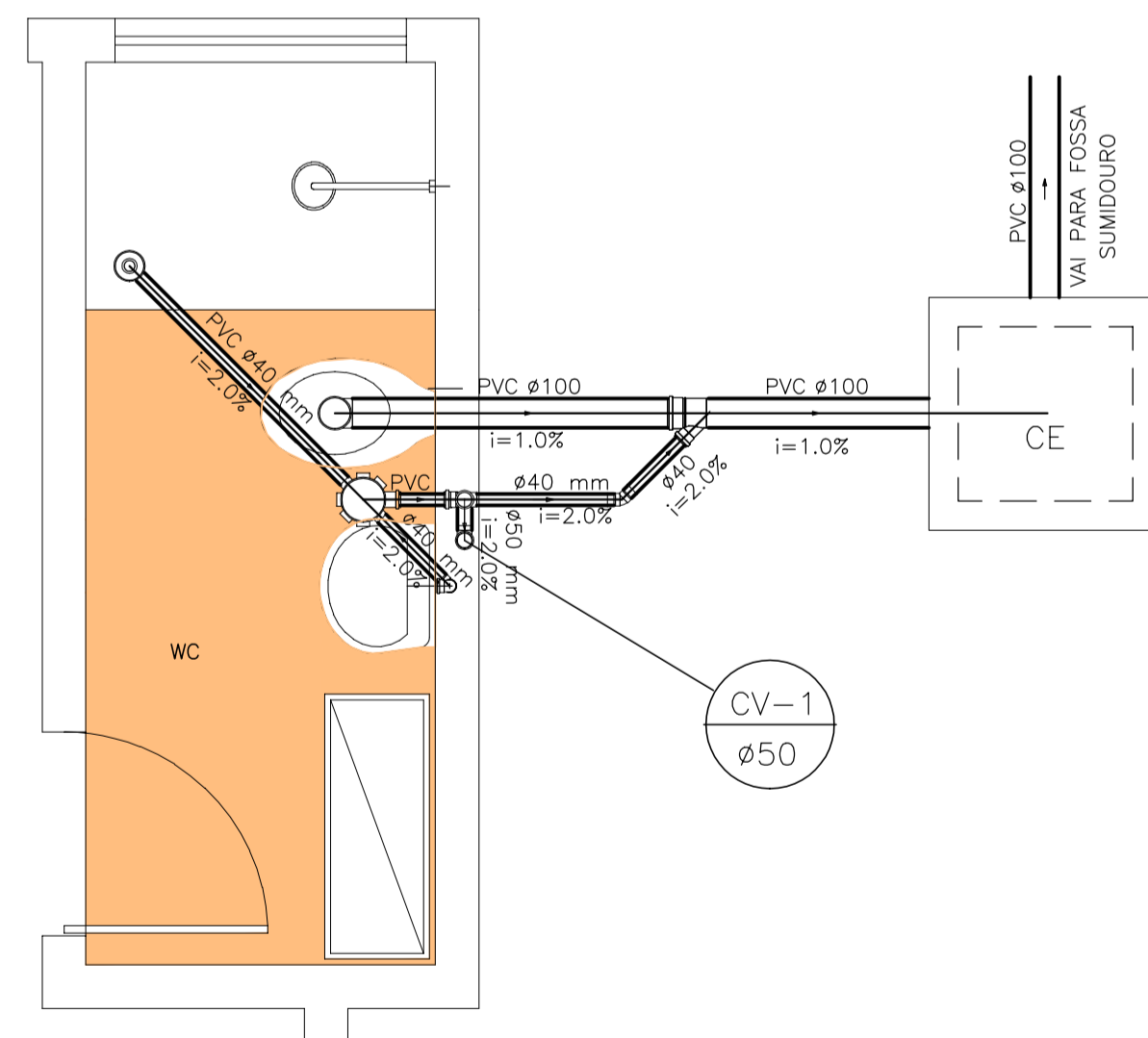
DETALHE ISOMÉTRICO
ALIMENTAÇÃO E DISTRIBUIÇÃO
SEM ESCALA



PLANTA BAIXA
HIDRO-SANITÁRIO
ESCALA 1:25



DETALHE ISOMÉTRICO WC
SEM ESCALA



DETALHE SANITÁRIO
ESCALA 1:25

LISTA DE MATERIAIS

Alimentação - PVC Soldável	
Adapt. p/ cx. d'água 32 mm	1 pç
Colar de Tomada 150 mm	1 pç
Coneveto 90	
32mm	4 pç
Curva macho - fêmea	
32mm	1 pç
Luva macho - fêmea	
32mm	4 pç
Tubo de PVC Soldável	
32 mm	13,20 m
Alimentação - Metais	
Registro de gaveta bruto ABNT	
1"	1 pç
Esgoto - Caixas de Passagem	
Caixa de inspeção esgoto simples	
CE-60x60 cm	1 pç
Esgoto - PVC Acessórios	
Caixa sifonada	
100x100x50	1 pç
Ralo sifonado alt. reg. saída 40	
100 mm - 40 mm	1 pç
Sifão de copo p/ pia e lavatório	
32mm	1 pç
Válvula p/ lavatório e tanque	
32mm	1 pç
Esgoto - PVC Esgoto	
Curva 90 curta	
40 mm	2 pç
Joelho 45	
40 mm	1 pç
Joelho 90 c/ visita	
100 mm - 50 mm	1 pç
Joelho 90 c/anel p/ esgoto secundário	
40 mm - 1.1/2"	1 pç
Junção simples	
100 mm - 50 mm	1 pç
Tubo rígido c/ ponta lisa	
100 mm - 4"	2,70 m
40 mm	3,00 m
Tê sanitário	
50 mm - 50 mm	1 pç
Ventilação - PVC Esgoto	
Joelho 90	
50 mm	1 pç
Tubo rígido c/ ponta lisa	
50 mm	0,03 m
Água fria - Aparelho	
Chuveiro	
25mm x 25mm	1 pç
Torneira de lavatório	
25 mm - 20mm	1 pç
Vaso Sanitário c/ cx. acoplada	
20mm	1 pç
Água fria - Metais	
Registro de gaveta c/ canopla cromada	
32mm	2 pç
Água fria - PVC Acessórios	
Bolsa de ligação p/ vaso sanitário	
1"	1 pç
Engate flexível com canopla	
1/2 - 30cm	1 pç
Engate flexível plástico	
1/2 - 30cm	1 pç
Tubo de ligação	
c/ canopla p/ vaso Sa.	
38 mm	1 pç
Água fria - PVC misto soldável	
Joelho 90 soldável c/ rosca	
20 mm - 1/2"	1 pç
Água fria - PVC rígido soldável	
Adapt sold. c/ flange livre p/ cx. d'água	
32 mm	1 pç
Adapt sold.curto c/bolsa-rosca p registro	
32 mm	2 pç
50 mm	2 pç
Bucha de redução sold. longa	
25 mm - 40 mm	1 pç
Curva 45 soldável	
32 mm	1 pç
Joelho 90° soldável	
32 mm	5 pç
Tubos	
25 mm	2,30 m
40 mm	0,50 m
32 mm	4,50 m
Tê 90 soldável	
25 mm - 32mm	1 pç
Água fria - PVC soldável azul c/ bucha latão	
Joelho 90° soldável com bucha de latão	
25 mm - 3/4"	1 pç
Joelho de redução 90°	
soldável com bucha de latão	
25 mm - 1/2"	1 pç

LEGENDA :

NOTAS :

DESENHOS DE REFERÊNCIA :

REVISÕES

Nº	NATUREZA DA REVISÃO	DATA	APROVO

GOVERNO DO ESTADO DO CEARÁ

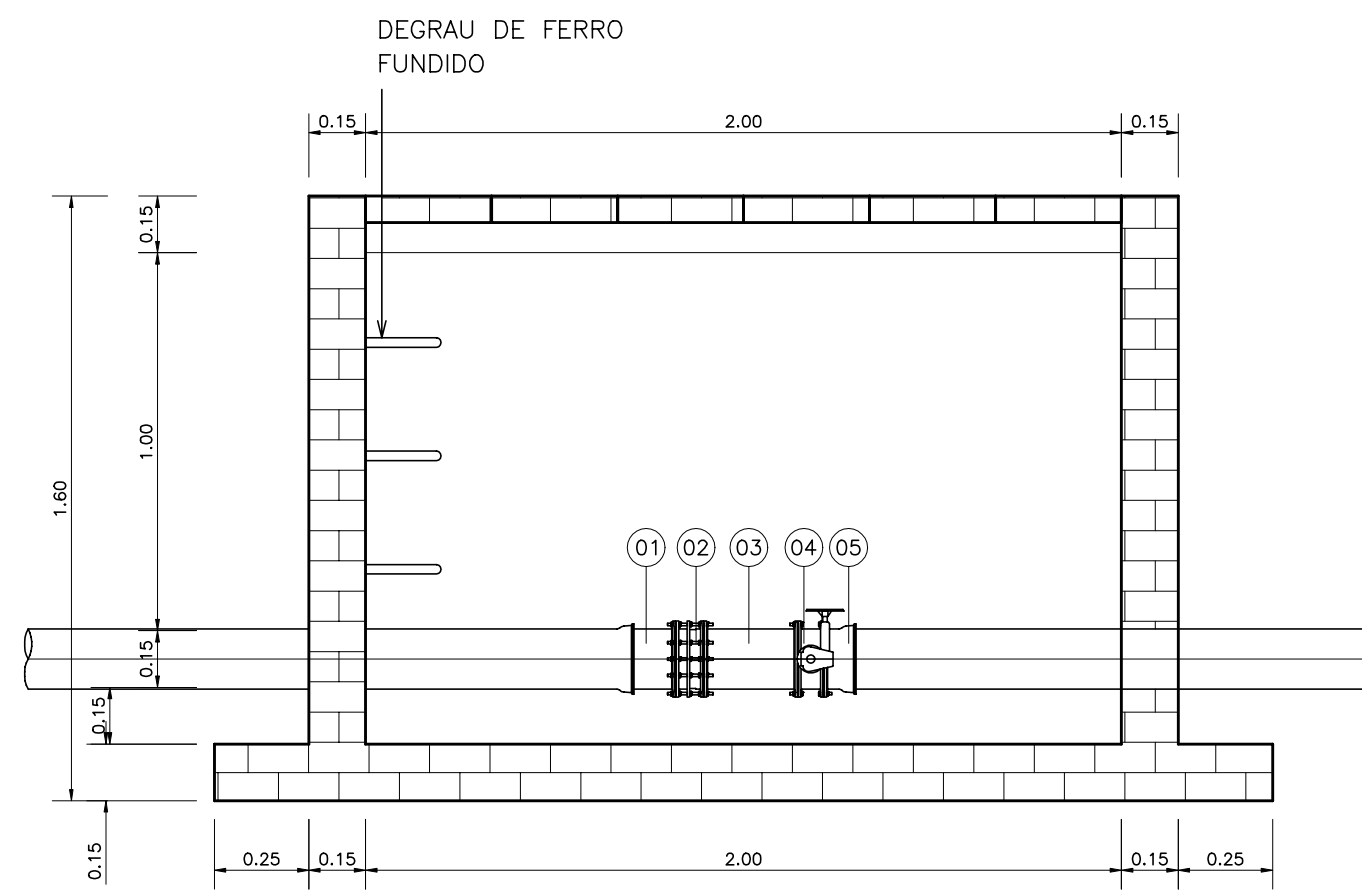
SECRETARIA DOS RECURSOS HIDRICOS - SRH
 PROJETO EXECUTIVO DAS BARRAGENS JOÃO GUERRA, UMARI, RIACHO DA SERRA, CEARÁ E MISSI E DAS ADUTORAS DE MADEIRA, LAGOA DO MATO, ALTO SANTO E AMONTADA.
 SISTEMA ADUTOR/MADEIRA/MACAÓCA/LAGOA DO MATO

Projeto : PROJETO EXECUTIVO (HIDROMECÂNICO)
 Visto : PROJETO HIDRO-SANITÁRIO DA EEAT
 Verificado : DETALHE SANITÁRIO E ISOMÉTRICO
 Aprovado :

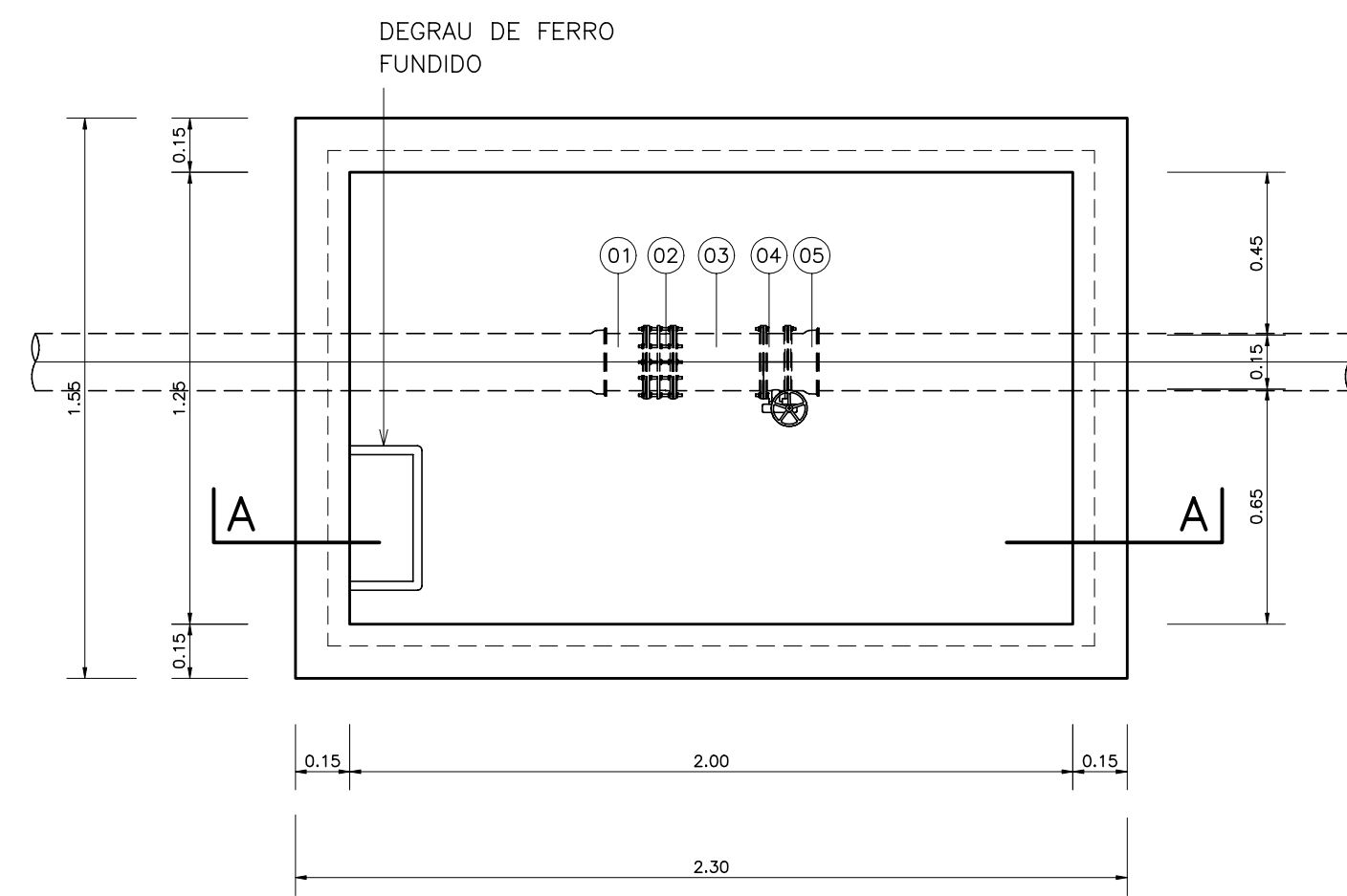
CONSORCIO:
MONTGOMERY WATSON
EngSoft

Arquivo :
 Data de Emissão : JULHO/2004
 Escala : 1:50
 Nº do Desenho : MADEIRA-PE-HDM-011

CAIXA DE REGISTRO DE BLOQUEIO "TIPO"
ADUTORA DE ÁGUA TRATADA

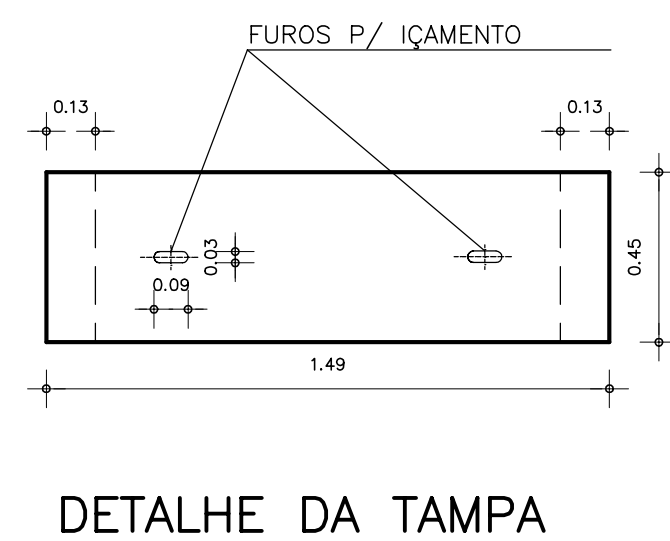
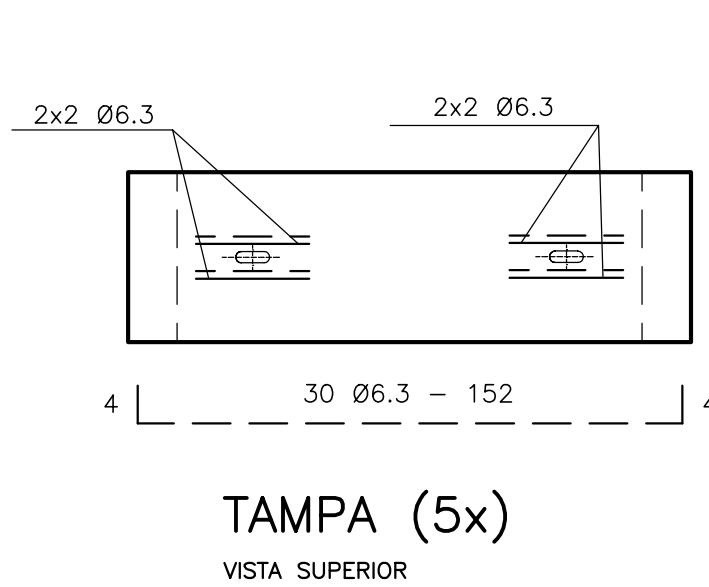


CORTE A-A
SEM ESCALA

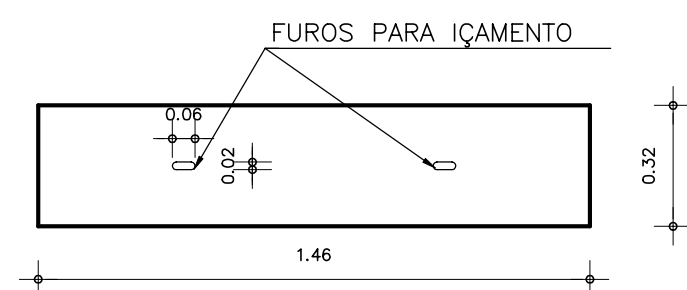


MATERIAL HIDROMECÂNICO POR CAIXA

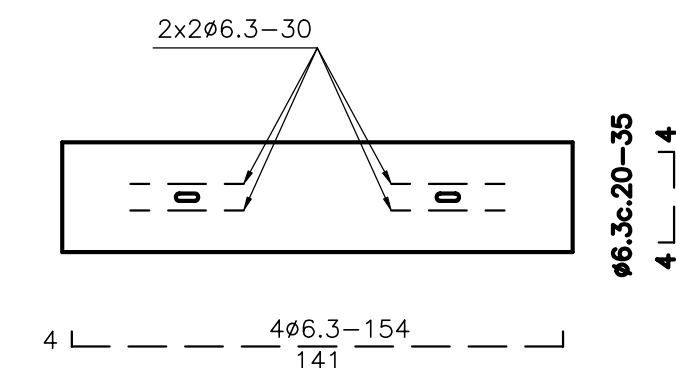
ITEM	DISCRIMINAÇÃO	Ø(mm)	QUANT
01	EXTREMIDADE PONTA FLANGE	()	1
02	JUNTA DE DESMONTAGEM TRAVADA AXIALMENTE	()	1
03	TOCO FLANGEADO, L=0.25m	()	1
04	VALVULA BORBOLETA COM FLANGES	()	1
05	EXTREMIDADE FLANGE BOLSA	()	1



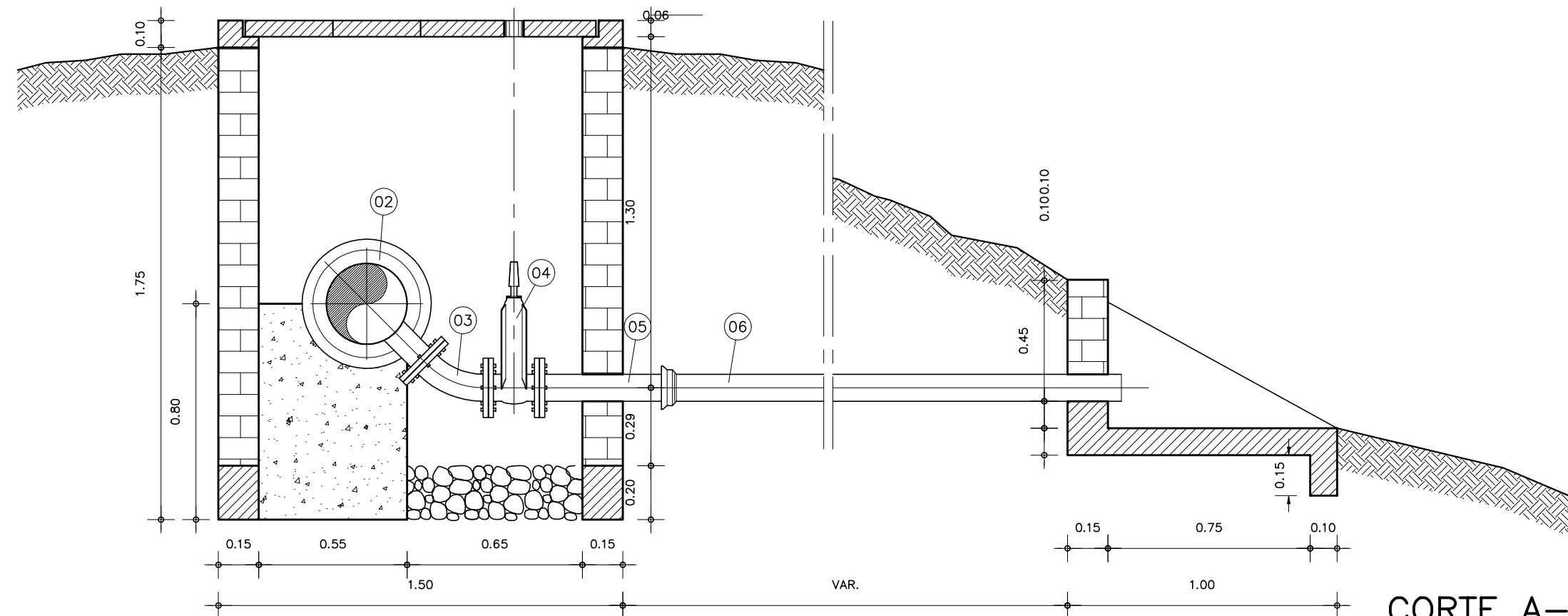
DETALHE DA TAMPA



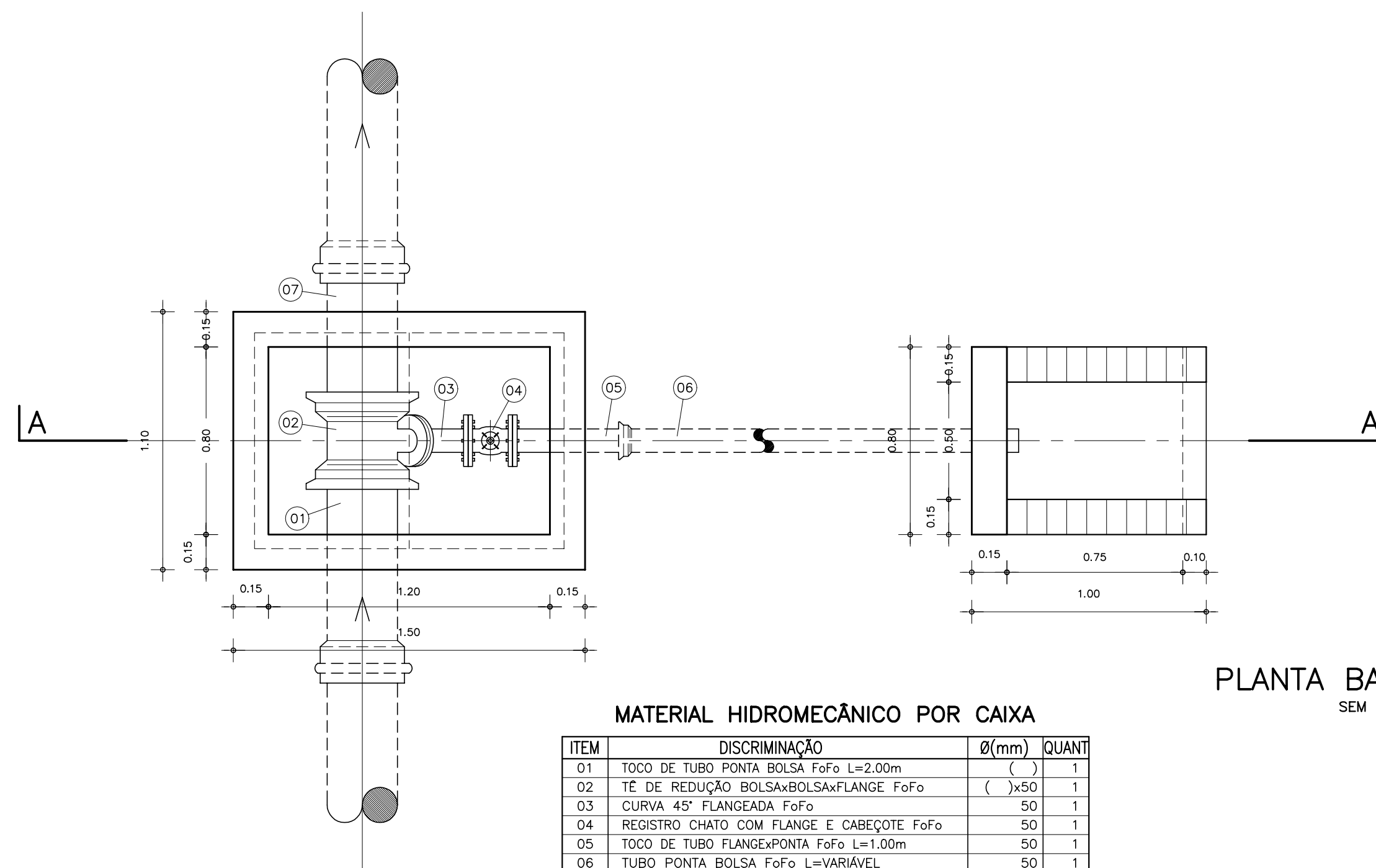
TAMPA



CAIXA DE DESCARGA "TIPO" PARA ADUTORA DE ÁGUA TRATADA



CORTE A-A
SEM ESCALA



PLANTA BAIXA
SEM ESCALA

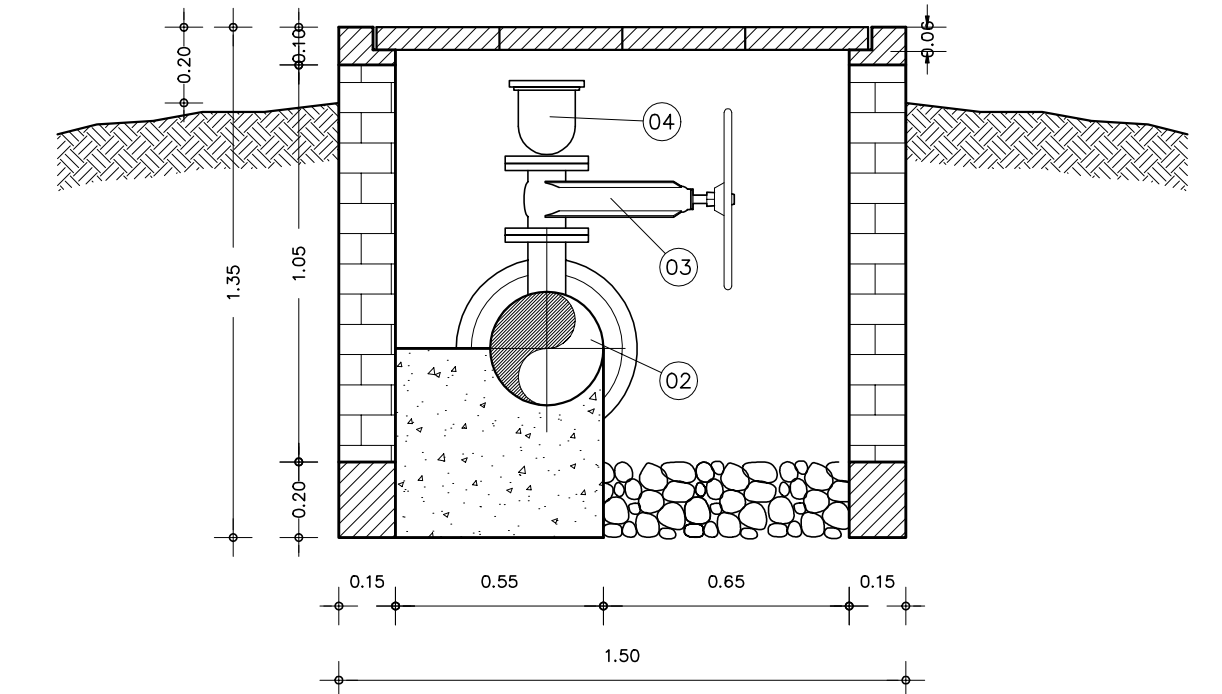
MATERIAL HIDROMECÂNICO POR CAIXA

ITEM	DISCRIMINAÇÃO	Ø(mm)	QUANT
01	TOCO DE TUBO PONTA BOLSA FoFo L=2.00m	()	1
02	TÊ DE REDUÇÃO BOLSAXBOLSAXFLANGE FoFo ()x50	()	1
03	CURVA 45° FLANGEADA FoFo	50	1
04	REGISTRO CHATO COM FLANGE E CABEÇOTE FoFo	50	1
05	TOCO DE TUBO FLANGEXPONTA FoFo L=1.00m	50	1
06	TUBO PONTA BOLSA FoFo L=VARIÁVEL	50	1
07	TOCO DE TUBO PONTAXPONTA FoFo L=2.00m	()	1

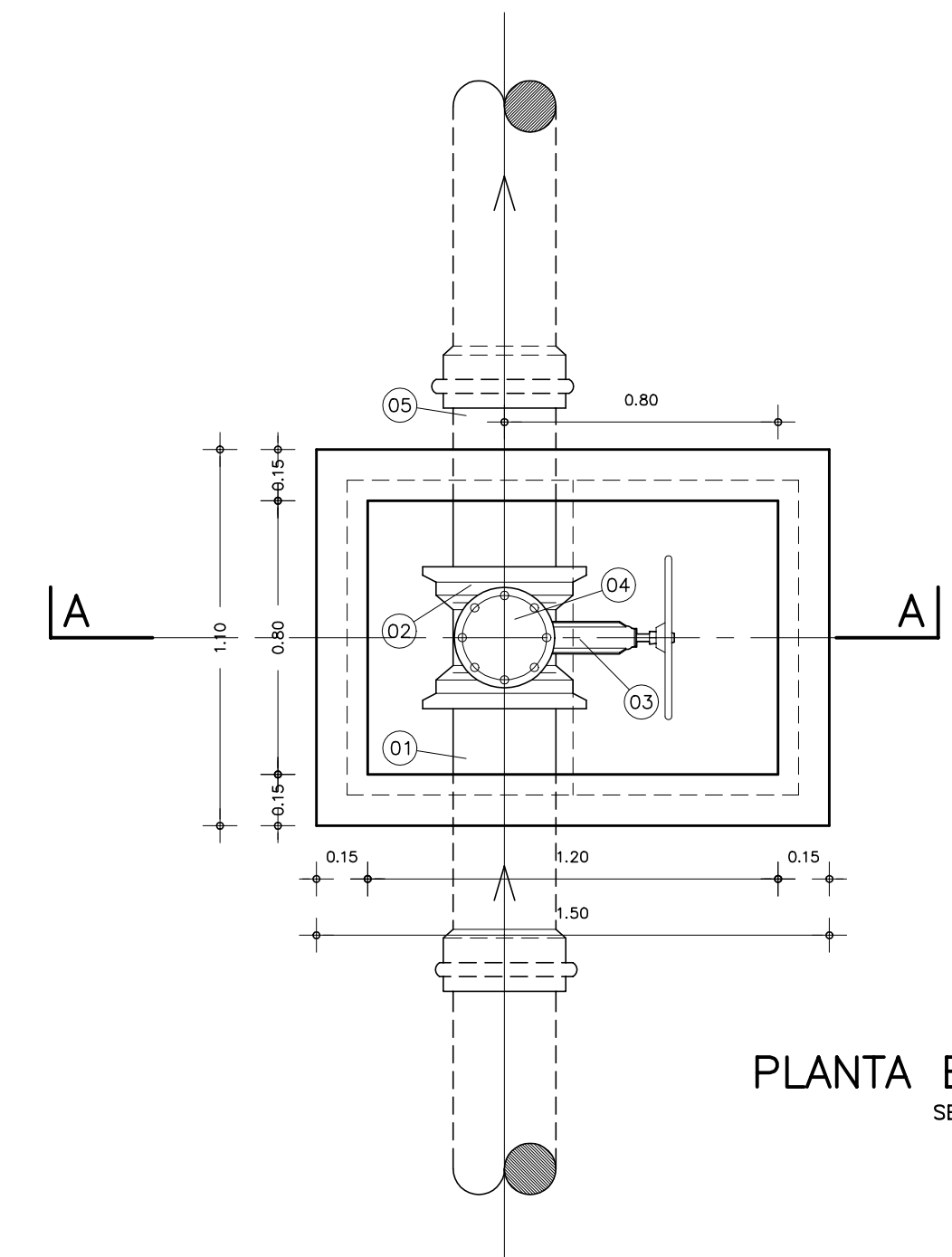
PARAFUSO COM PORCA PARA FLANGE DE Ø=16mm E L=80mm	24
ARRUELA PARA FLANGE DN100	3

OBS.:
TODA DESCARGA À SAÍDA SERÁ ADOTADO DIÂMETRO DE 50mm.

CAIXA DE VENTOSA "TIPO" ADUTORA DE ÁGUA TRATADA



CORTE A-A
SEM ESCALA



PLANTA BAIXA
SEM ESCALA

MATERIAL HIDROMECÂNICO POR CAIXA

ITEM	DISCRIMINAÇÃO	Ø(mm)	QUANT
01	TOCO DE TUBO PONTA BOLSA FoFo L=2.00m	()	1
02	TÊ DE REDUÇÃO BOLSAXBOLSAXFLANGE FoFo ()x50	()	1
03	REGISTRO CHATO COM FLANGE E VOLANTE FoFo	()	1
04	VENTOSA TRIPLICE FUNÇÃO FLANGEADA FoFo	()	1
05	TOCO DE TUBO PONTAXPONTA FoFo L=2.00m	()	1

PARAFUSO COM PORCA PARA FLANGE Ø=16mm E L=80mm	16
ARRUELA PARA FLANGE DN50	2

LEGENDA :

NOTAS :

DESENHOS DE REFERÊNCIA :

REVISÕES

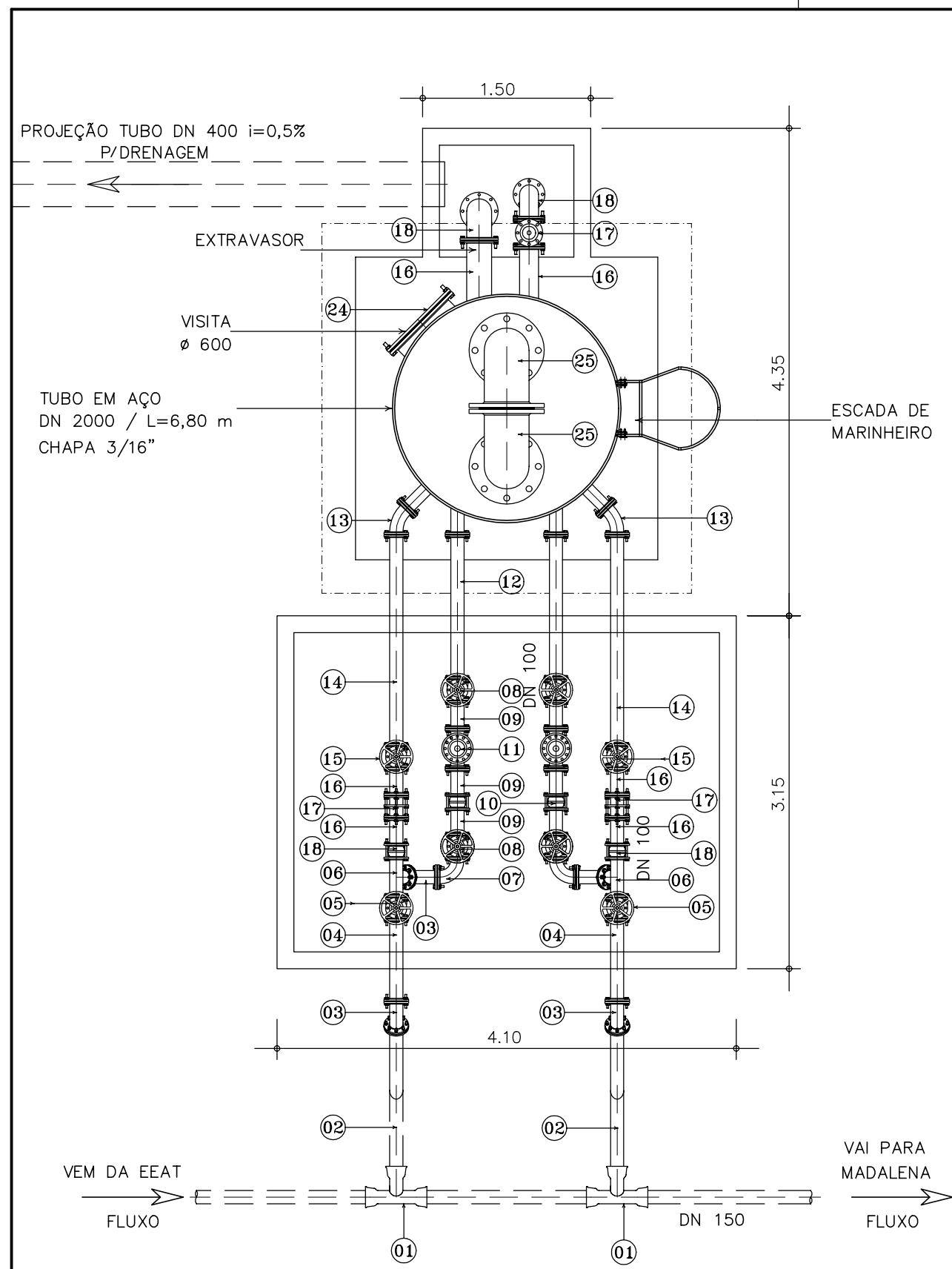
Nº	NATUREZA DA REVISÃO	DATA	APROVO

GOVERNO DO ESTADO DO CEARÁ
SECRETARIA DOS RECURSOS HÍDRICOS - SRH

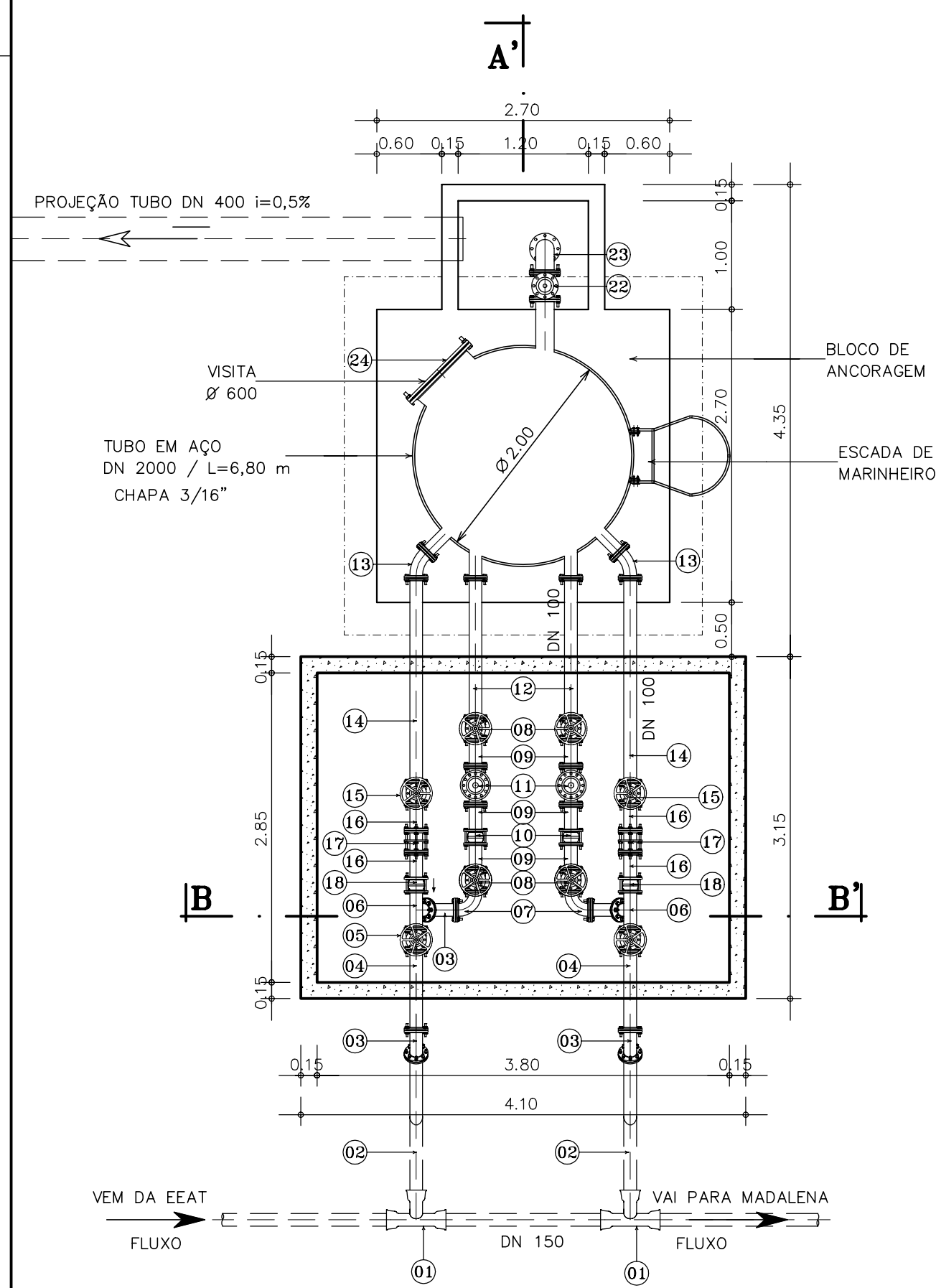
PROJETO EXECUTIVO DAS BARRAGENS JOÃO GUERRA, UMARI, RIACHO DA SERRA, CEARÁ E MISSI E DAS ADUTORAS DE MADELENA, LAGOA DO MATO, ALTO SANTO E AMONTADA.

SISTEMA ADUTOR MADELENA/MACAÓCA/LAGOA DO MATO

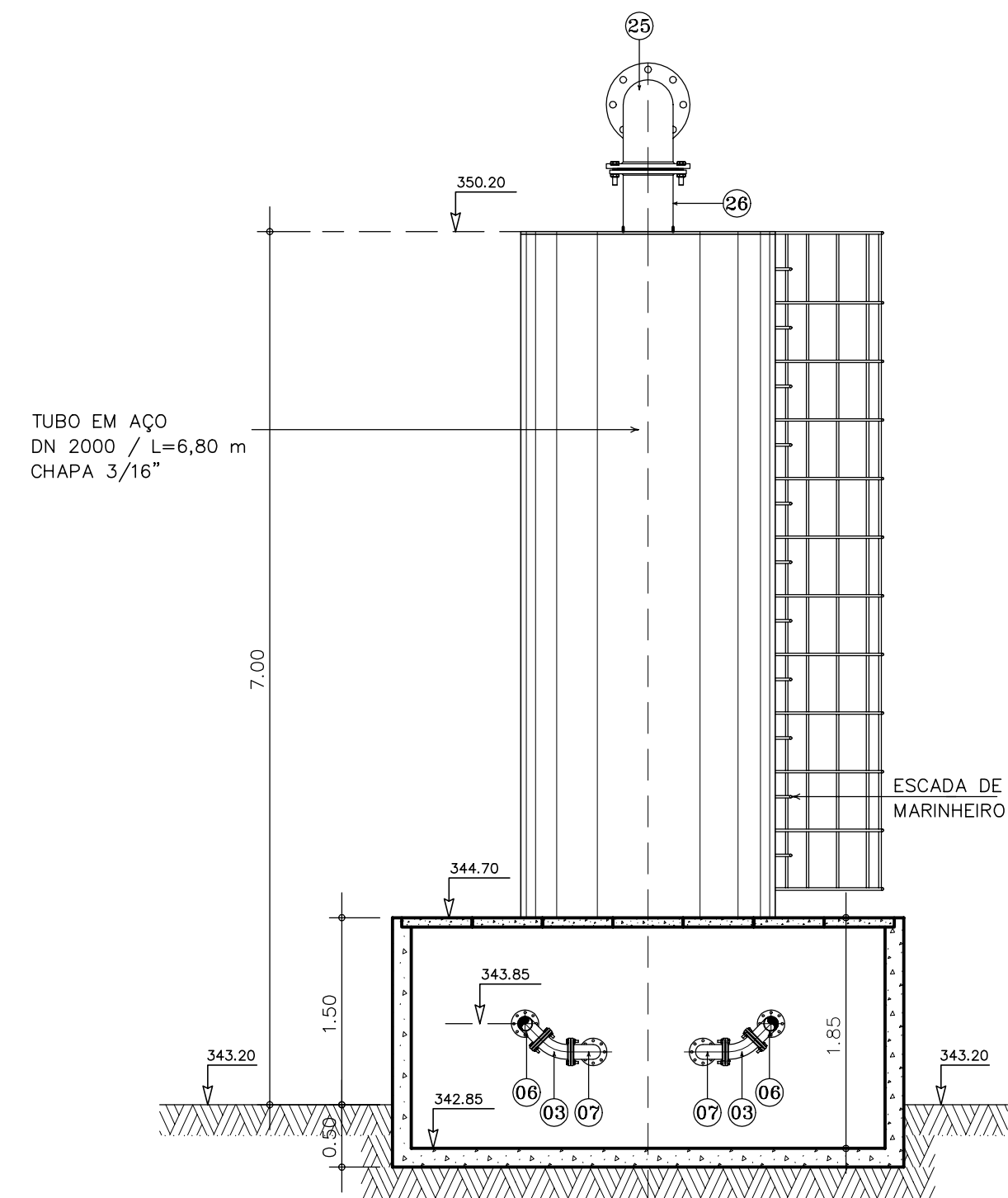
Projeto :	CAIXA DE DESCARGA, CAIXA DE BLOQUEIO E CAIXA DE VENTOSA "TIPO"	Arquivo :	-
Visto :		Data de Emissão :	JULHO/2004
Verificado :	CONSORCIO:	Escala :	INDICADA
Aprova :	MONTGOMERY WATSON EngSoft	Nº do Desenho :	MADALENA-PE-HDM-012



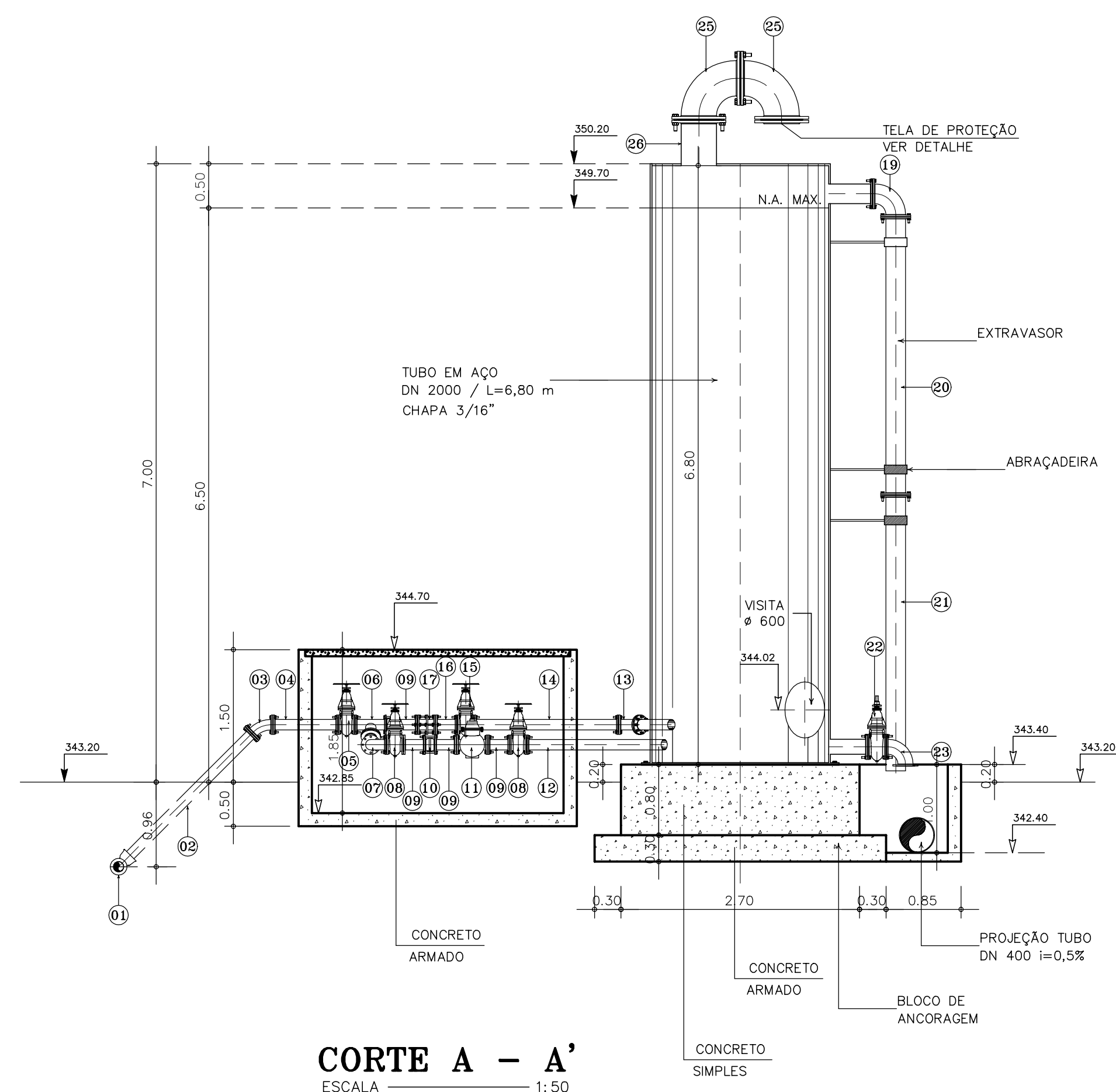
VISTA SUPERIOR
ESCALA 1:50



PLANTA BAIXA
ESCALA 1:50



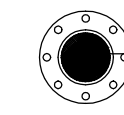
CORTE B - B'
ESCALA 1:50



CORTE A - A'
ESCALA 1:50

ESQUEMA DE PINTURA ANTI-FERRUGEM PARA O AÇO

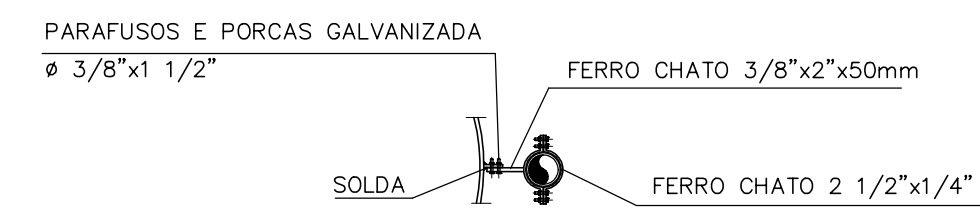
PREPARO DE SUPERFICIE (INTERNA/EXTERNA)	EXTERNO AÉREO
JATEAMENTO ABRASIVO TIPO "AO METAL QUASE BRANCO" COM ACABAMENTO VISUAL PADRÃO Sg 2 1/2 CONFORME NORMA SUECA SIS 05.5900-1967.	PRIMEIRO PASSO: APLICAÇÃO DE UMA CAMADA DE PRIMER EPOXI, PIGMENTADO COM ÓXIDO DE FERRO (02 DEMÃOS) DILUIDA A 5% NO MÁXIMO.
REVESTIMENTO INTERNO APOS PREPARO DE SUPERFICIE, APLICA UMA CAMADA DE COALTAR EPOXI, CONFORME NORMA AWWA C-210 COM ESPESSURA MÍNIMA DE 400 MICRA EM PELÍCULA SECA.	ACABAMENTO: REVESTIMENTO FINAL EM EPOXI ALUMÍNIO CONFORME A NORMA PETROBRAS N- 1259. A CAMADA FINAL DEVERÁ SER APLICADA DE FORMA TAL, QUE PROMOVA A UNIFORMIZAÇÃO DA COR SOBRE TODA A SUPERFÍCIE REVESTIDA.
EXTERNO ENTERRADO IDÊNTICO AO ANTERIOR	MÉTODO DE APLICAÇÃO 1. REVÓLVVER A AR COMPRIMIDO OU ROLO TIPO LÁ DE CARNEIRO 2. A APLICAÇÃO DA TRINCHA SERÁ RESTRITA AOS LOCAIS INACESSÍVEIS AO ROLO DE LÁ OU PULVERIZAÇÃO DA TINTA DO REVÓLVVER.



MALHA DE FERRO SOLDADA EM FLANGE AVULSO E ACOPLADA JUNTO AS CURVAS USADAS NA VENTILAÇÃO PARA EVITAR A ENTRADA DE CORPO ESTRANHOS NO RESERVATÓRIO

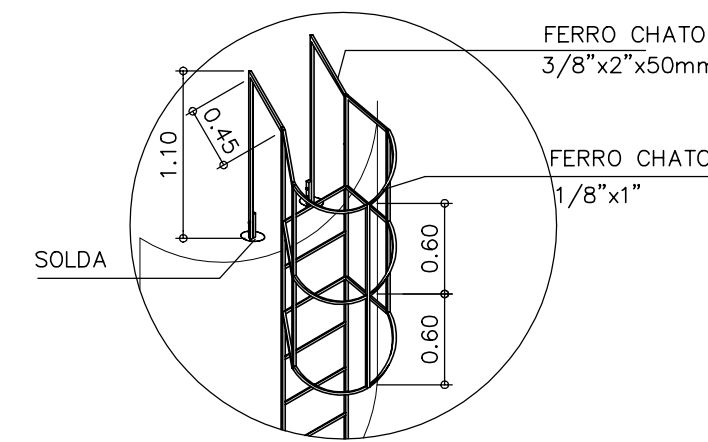
TELA DE PROTEÇÃO

SEM ESCALA



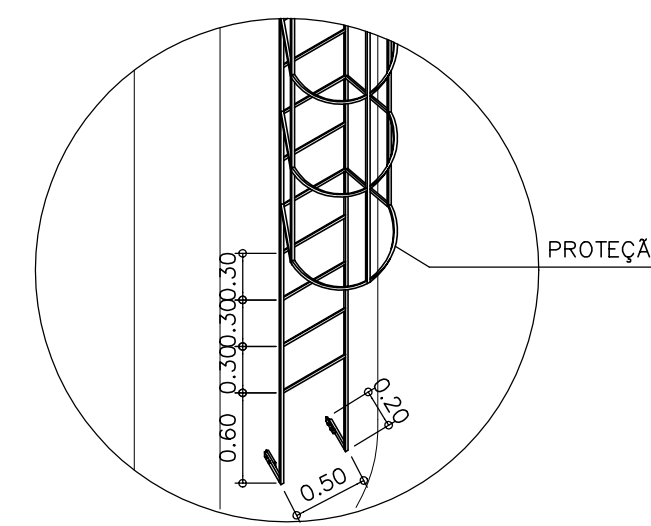
BRAÇADEIRA

SEM ESCALA



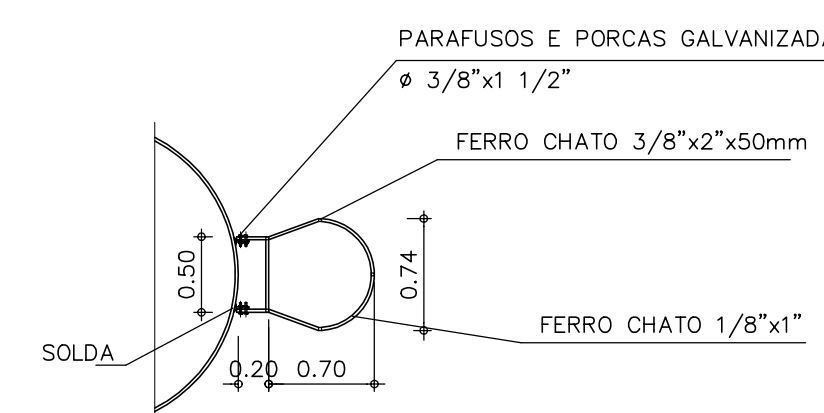
ESCALA PLATAFORMA SUPERIOR

ESCALA 1:50



ESCALA BASE

ESCALA 1:50

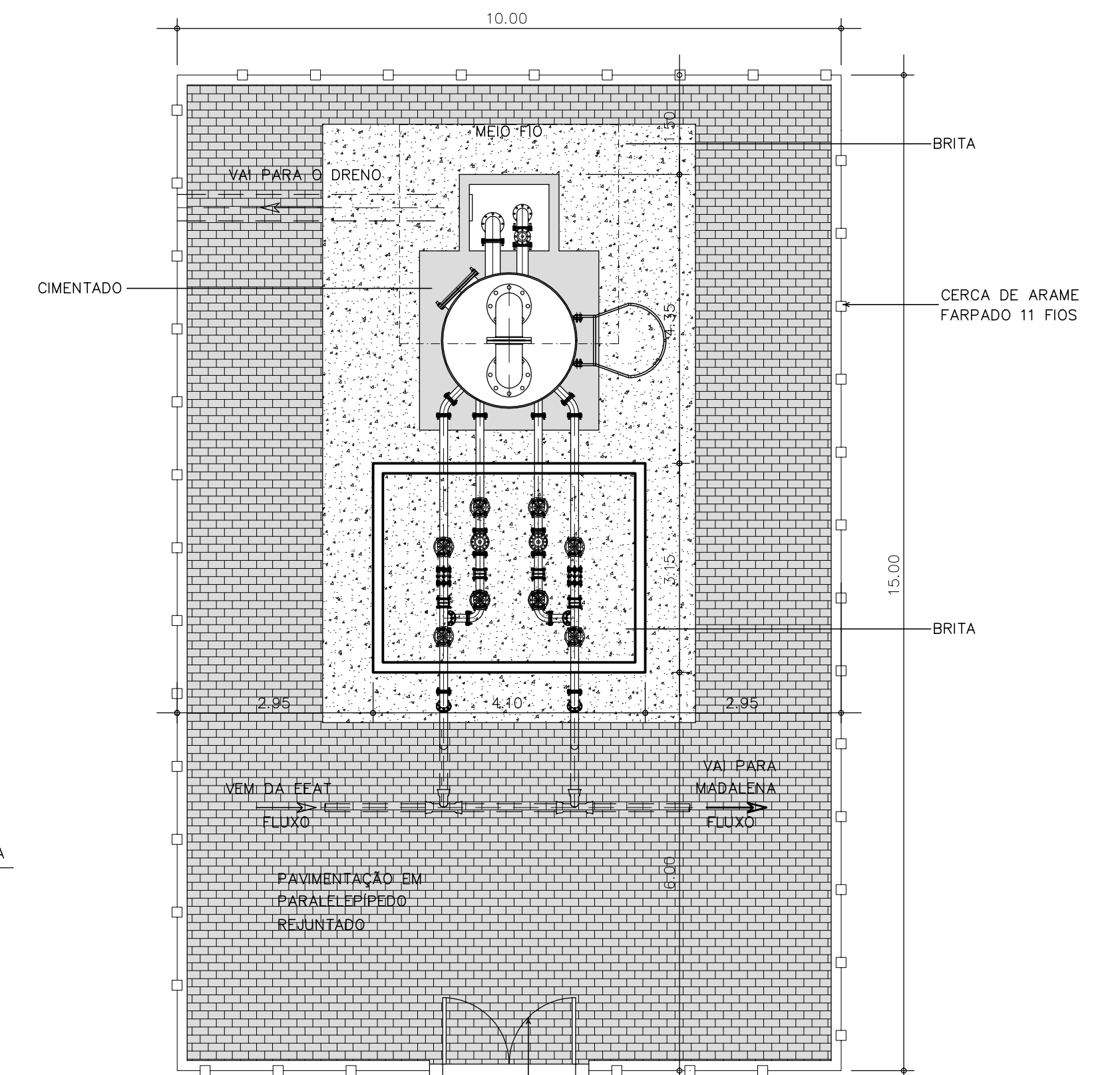


ESCALA VISTA SUPERIOR

ESCALA 1:50

QUADRO DE PEÇAS - TAU TIPO5

ITEM	DISCRIMINAÇÃO	DN(mm)	COMP. (mm)	QUANT.	CLASSE DE PRESSÃO
ENTRADA					
01	TE COM BOLSAS	150x100	-	02	10
02	TUBO F** PONTA FLANGES	100	2000	02	10
03	CURVA DE 45 F** COM FLANGES	100	-	04	10
04	TOCO F**COM FLANGES PN 10	100	740	02	10
05	REGISTRO DE GAVETA CHATO COM FLANGES E VOLANTES	100	-	02	10
06	TE F** COM FLANGES	100x100	-	02	10
07	CURVA 90 F** COM FLANGES	100	-	02	10
08	REGISTRO DE GAVETA CHATO COM FLANGES E VOLANTES	100	-	04	10
09	TOCO F** COM FLANGES	100	250	06	10
10	VALVULA DE RETENÇÃO COM FLANGES TIPO DESLOCAMENTO AXIAL	100	-	02	10
11	VÁLVULA DE CONTROLE DE ALTITUDE	100	-	02	10
12	TUBO F** COM FLANGES	100	1300	02	10
RETORNO					
13	CURVA DE 45° COM FLANGES	100	-	02	10
14	TUBO F** COM FLANGES	100	1880	02	10
15	REGISTRO DE GAVETA CHATO COM FLANGES E VOLANTES	100	-	02	10
16	TOCO F**COM FLANGES	100	250	04	10
17	JUNTA DE DESMONTAGEM TRAVADA AXIALMENTE F** COM FLANGES	100	-	02	10
18	VALVULA DE RENTENÇÃO COM FLANGES TIPO DESLOCAMENTO AXIAL	100	-	02	10
EXTRAVASOR					
19	CURVA 90° F** COM FLANGES	150	-	01	10
20	TUBO F** COM FLANGES	150	3150	01	10
21	TUBO F** COM PONTA E FLANGE	150	3150	01	10
LIMPEZA					
22	REGISTRO DE GAVETA CHATO COM FLANGE E VOLANTE	150	-	01	10
23	CURVA 90° COM FLANGES	150	-	01	10
VISITA					
24	FLANGE CEGO F**	600	-	01	10
VENTILAÇÃO					
25	CURVA 90° F** COM FLANGES	400	-	02	10
26	TOCO DE TUBO PONTA FLANGE	400	-	01	10



URBANIZAÇÃO
ESCALA 1/75

REVISÕES			
Nº	NATUREZA DA REVISÃO	DATA	APROVO

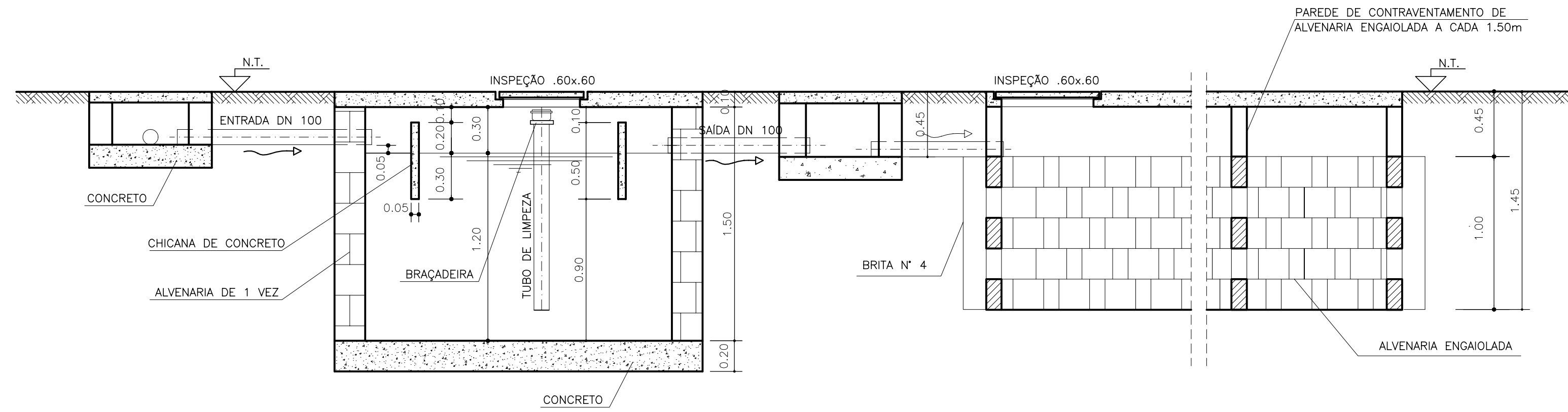
GOVERNO DO ESTADO DO CEARÁ
SECRETARIA DOS RECURSOS HÍDRICOS - SRH

PROJETO EXECUTIVO DAS BARRAGENS JOÃO GUERRA, UMARI, RIACHO DA SERRA, CEARÁ E MISSI E DAS ADUTORAS DE MADEIRA, LAGOA DO MATO, ALTO SANTO E AMONTADA.

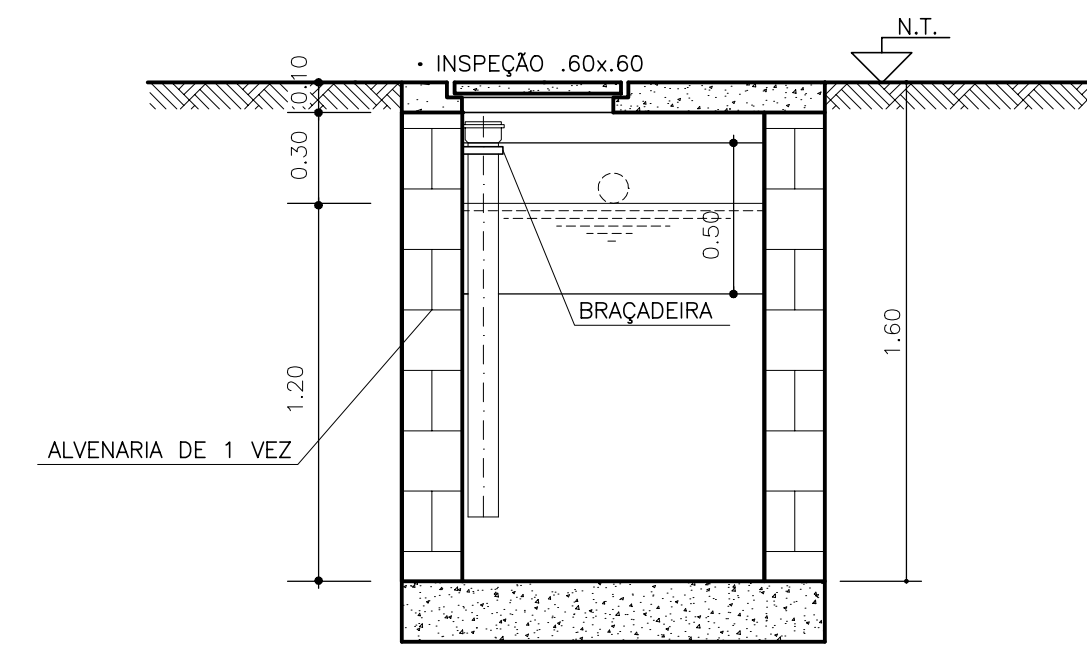
SISTEMA ADUTOR MADEIRA/MACAOCOA/LAGOA DO MATO

Projeto:	PROJETO EXECUTIVO TANQUE UNIDIRECIONAL - (TAU 1) URBANIZAÇÃO, VISTA SUPERIOR, PLANTA BAIXA, CORTES	Arquivo:	-
Visto:		Data de Emissão:	JULHO/2004
Verificado:	CONSORCIO:	Escala:	1:50 / 1:75
Aprova:		Nº do Desenho:	MADALEIRA-PE-HDM-013

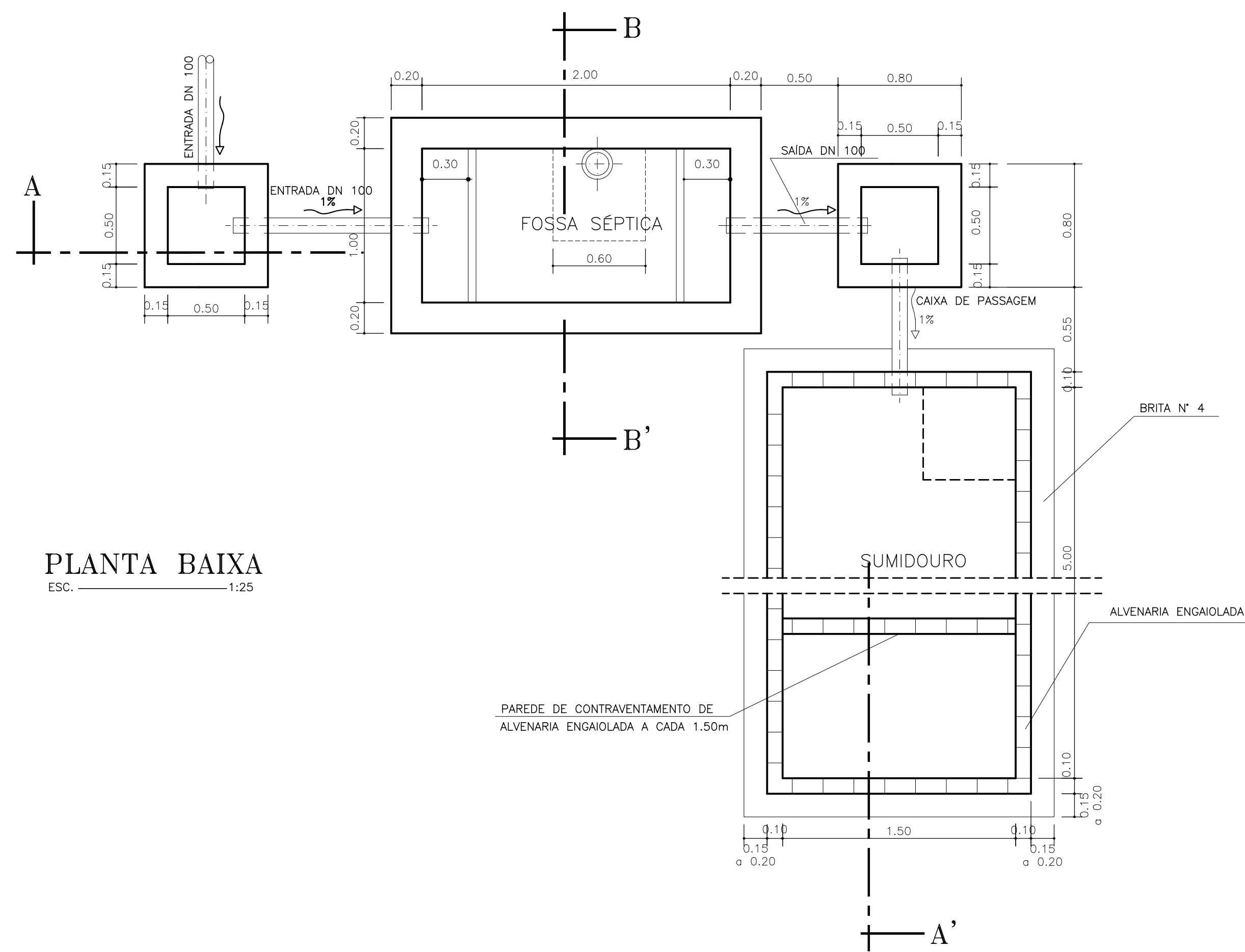




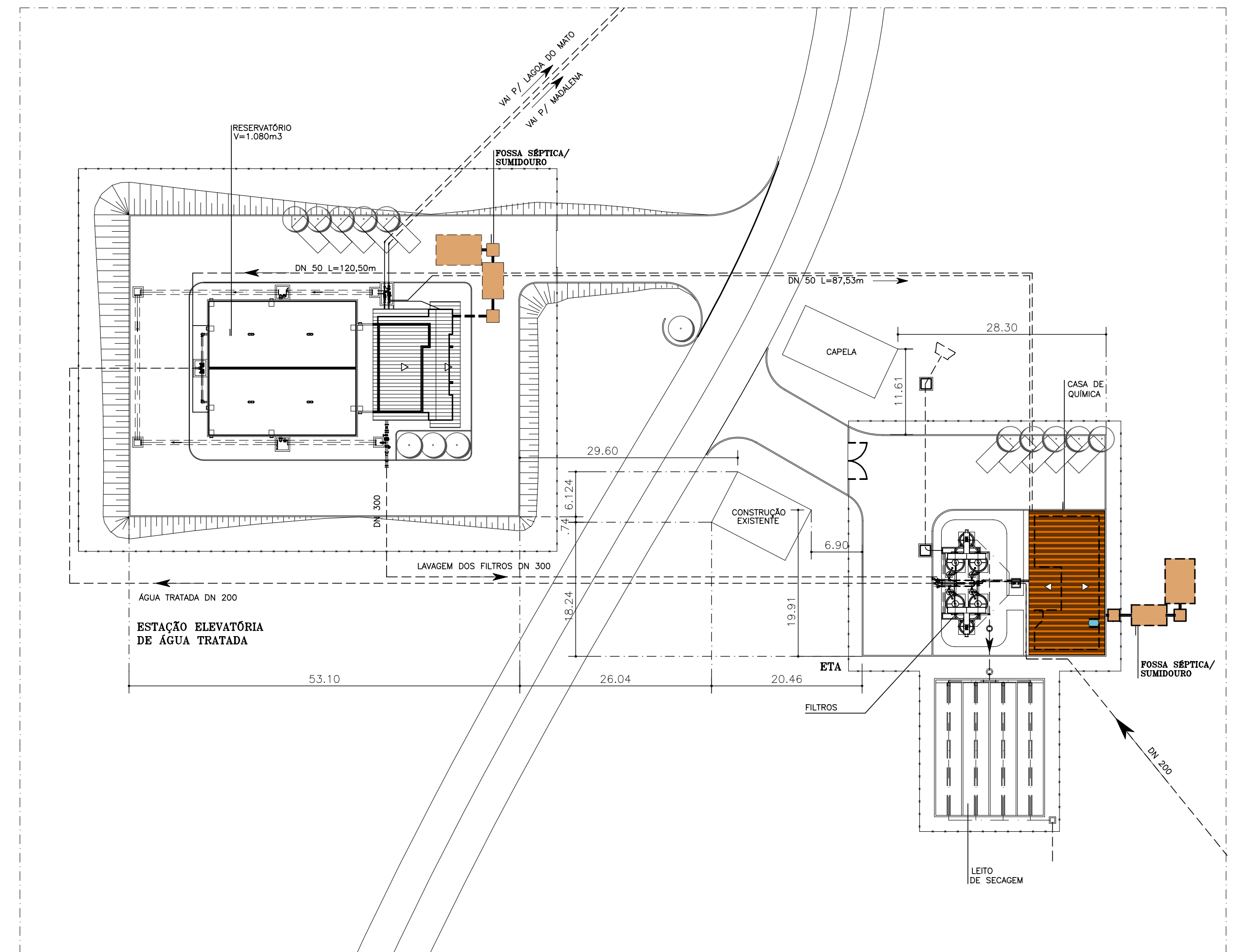
CORTE A-A'
ESC. 1:25



CORTE B-B'
ESC. 1:25



PLANTA BAIXA
ESC. 1:25



LOCAÇÃO - FOSSA SÉPTICA/SUMIDOURO
ESC. 1:500

REVISÕES			
Nº	NATUREZA DA REVISÃO	DATA	APROVO

GOVERNO DO ESTADO DO CEARÁ
SECRETARIA DOS RECURSOS HÍDRICOS - SRH

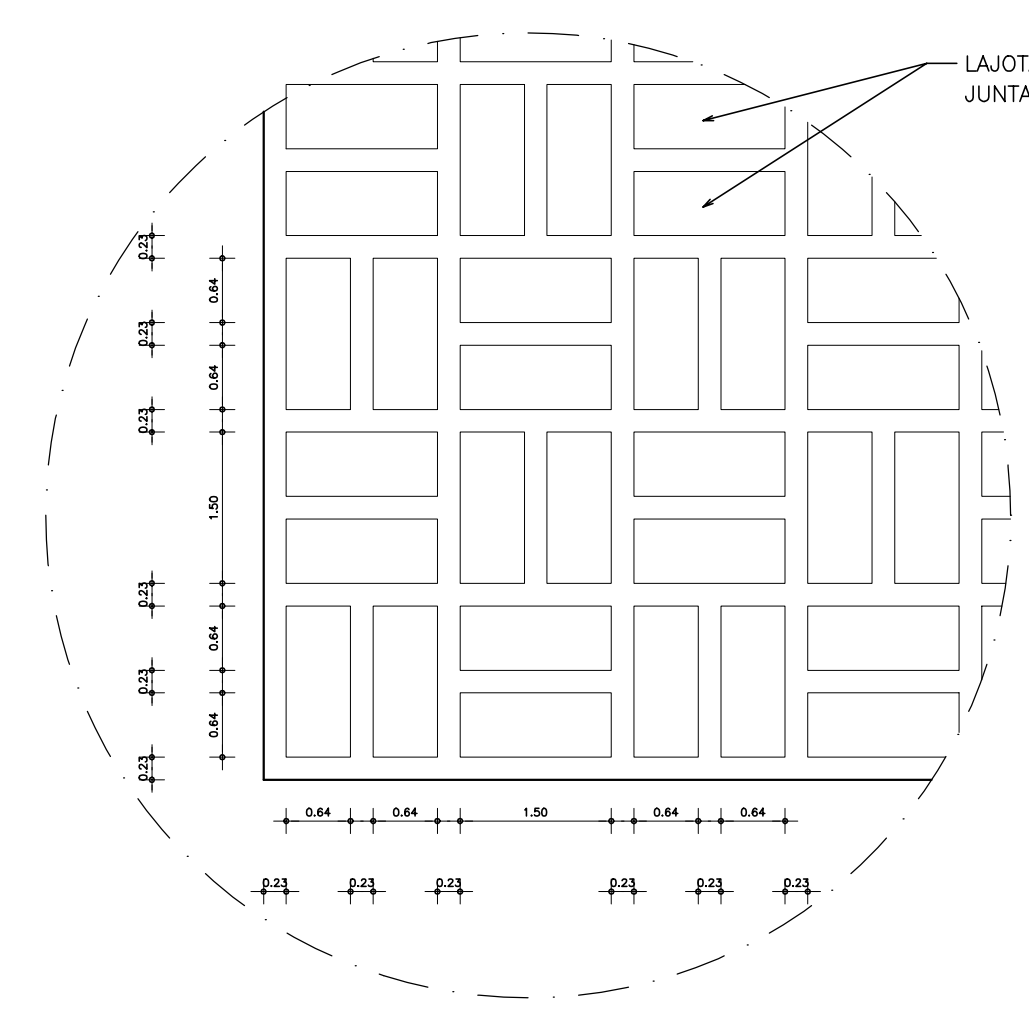
PROJETO EXECUTIVO DAS BARRAGENS JOÃO GUERRA, UMARI, RIACHO DA SERRA, CEARÁ E MISSI E DAS ADUTORAS DE MADALENA, LAGOA DO MATO, ALTO SANTO E AMONTADA.

SISTEMA ADUTOR/MADALENA/MACAÓCA/LAGOA DO MATO

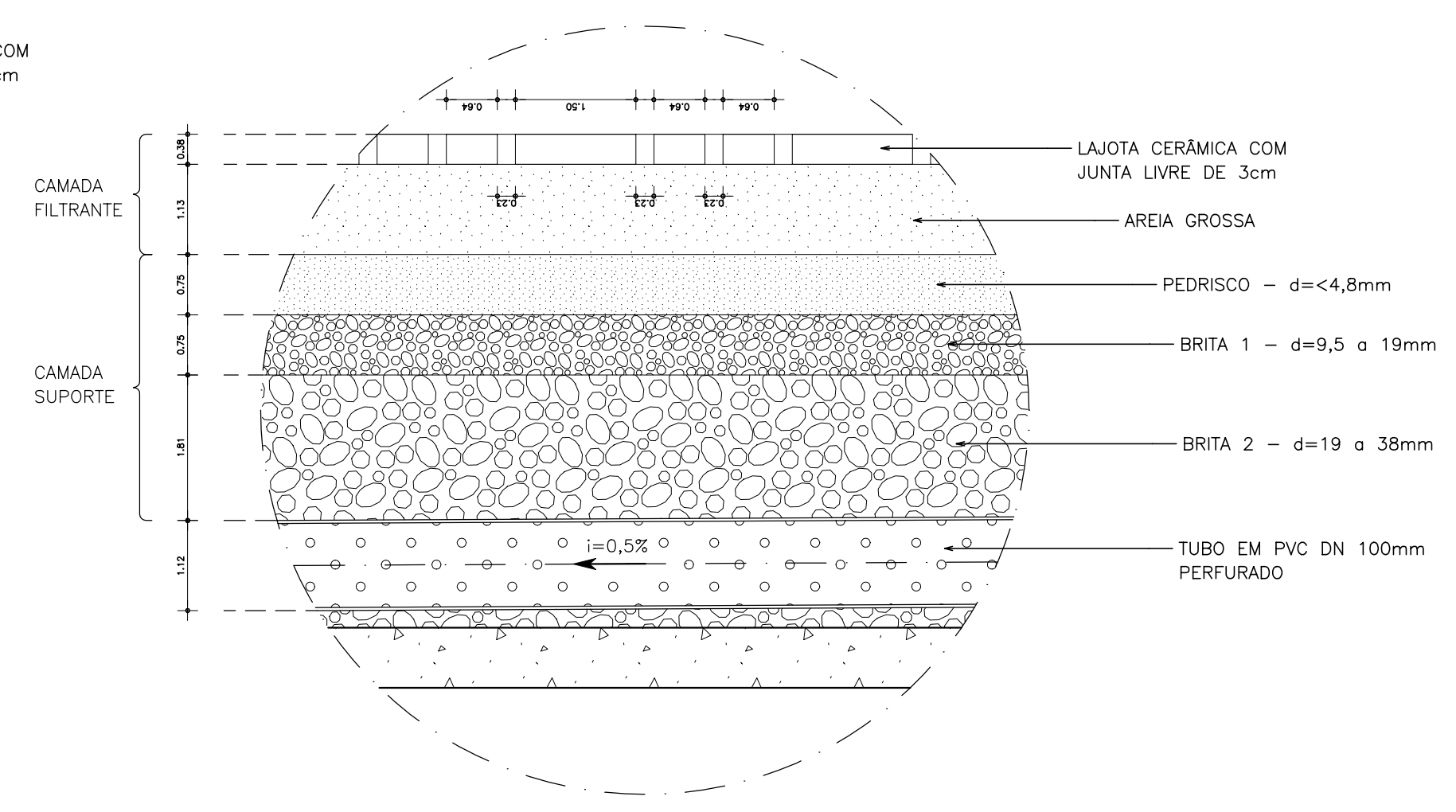
Projeto:	PROJETO EXECUTIVO (HIDROMECÂNICO)	Arquivo:	-
Visto:	FOSSA / SUMIDOURO	Data de Emissão:	JULHO/2004
Verificado:	CORTES A-A' / B-B' E LOCAÇÃO	Escala:	1:500 / 1:25
Aprova:		Nº do Desenho:	MADALENA-PE-HDM-014



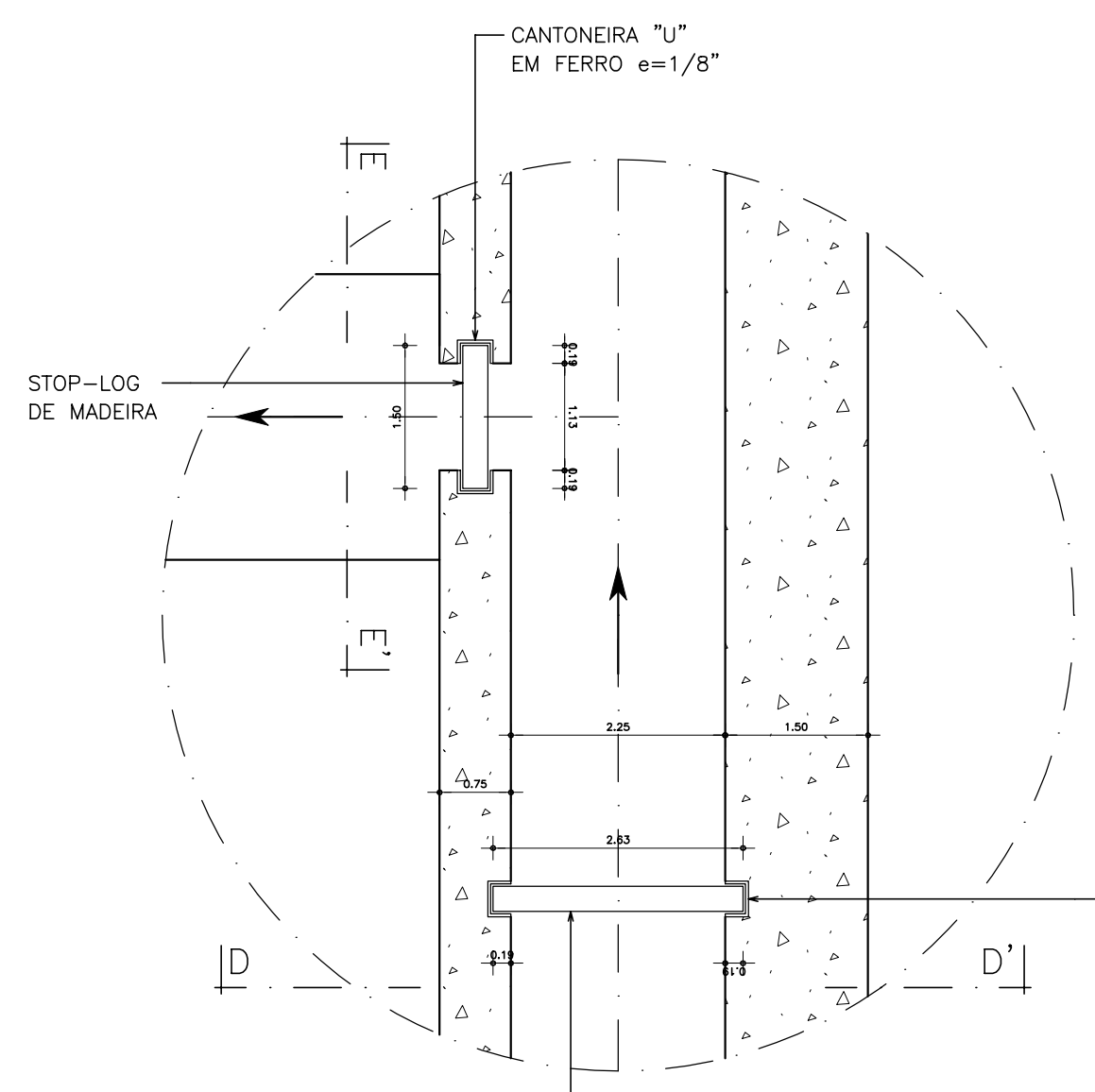
LISTA DE MATERIAIS				
ITEM	DESCRIÇÃO	DN	QUANT.	UD.
01	TUBO EM PVC	200mm	1,10	m
02	TUBO EM PVC PERFORADO	100mm	74	m
03	CURVA 90° EM PVC	100mm	01	PÇ
04	TE EM PVC	100x100mm	03	PÇ
05	TUBO EM PVC	100mm	12,0	m



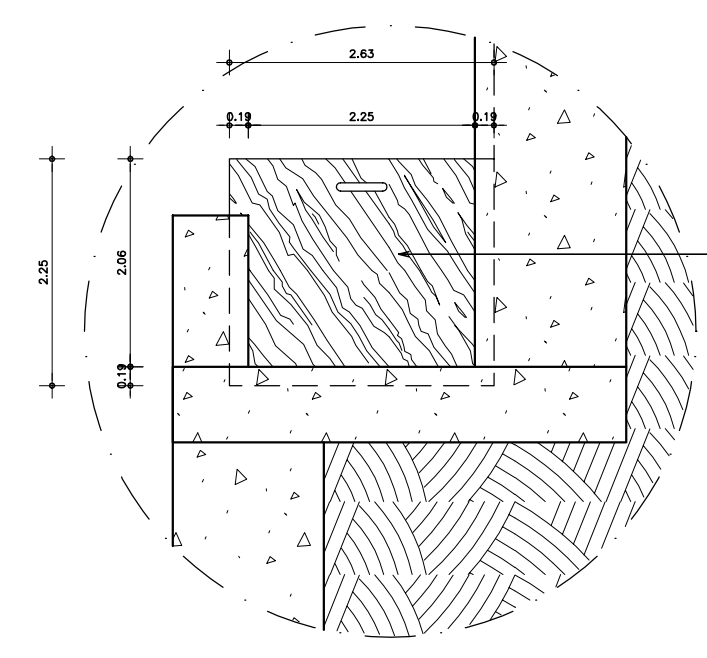
DETALHE-01
ESCALA 1:10



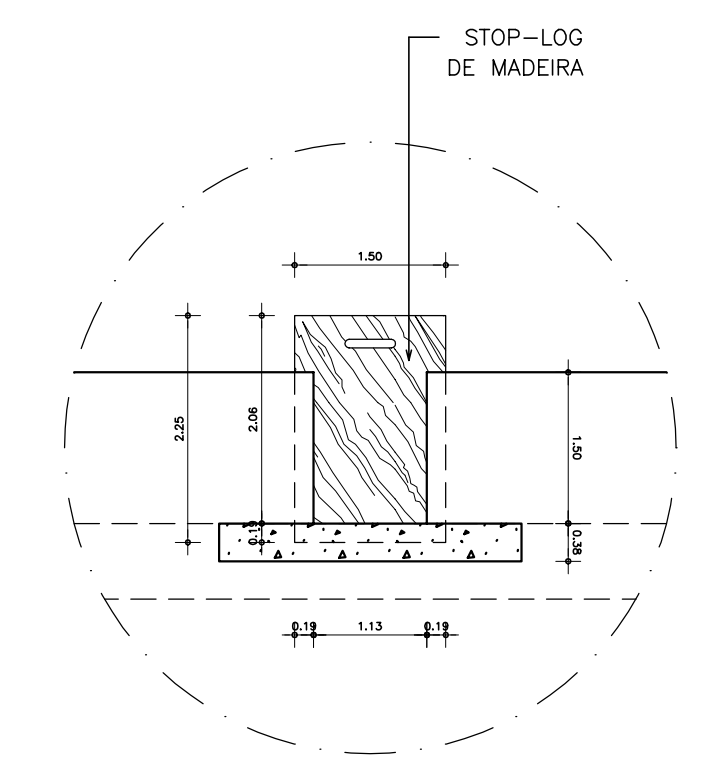
DETALHE-02
ESCALA 1:10



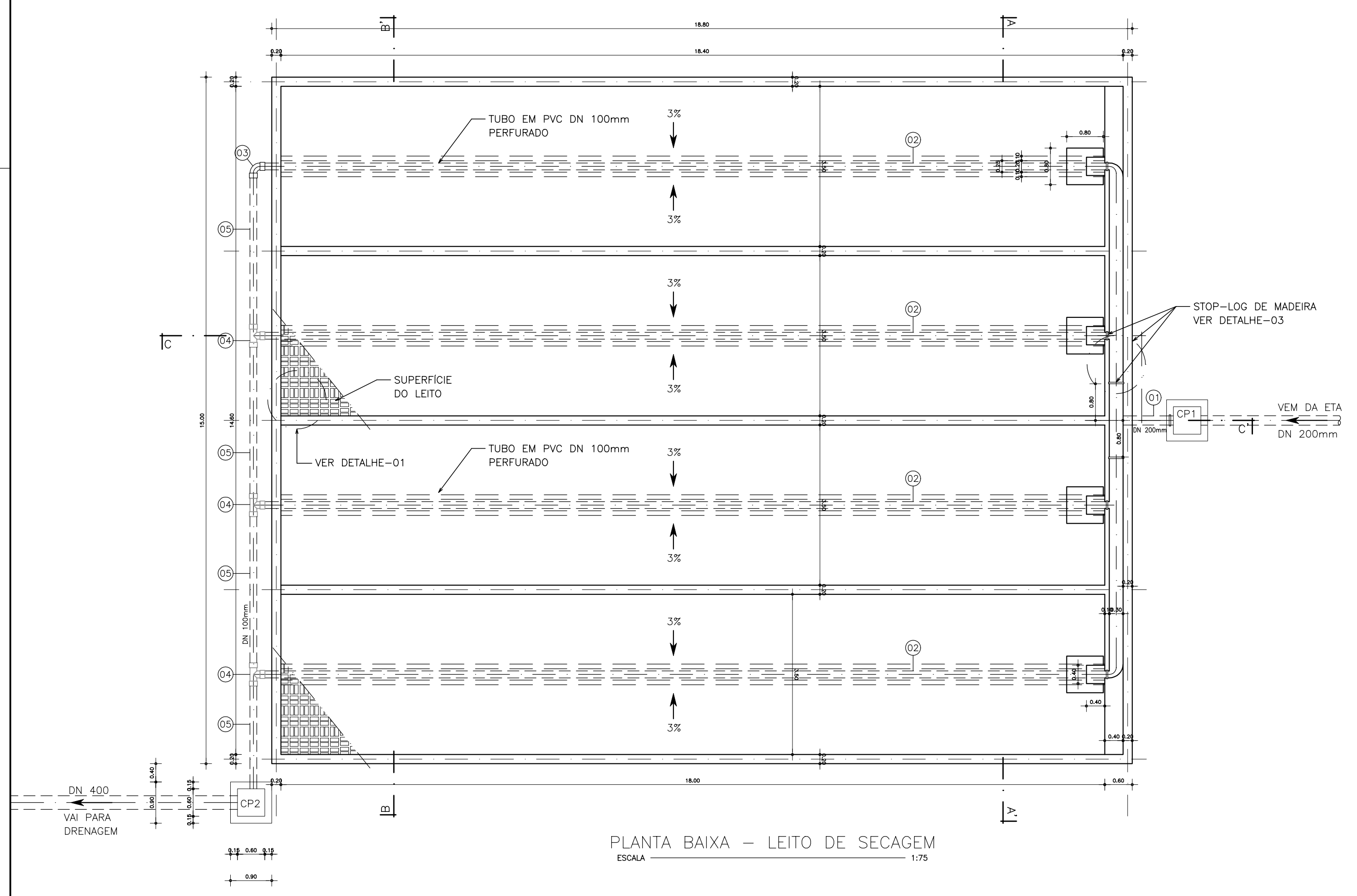
DETALHE-03
ESCALA 1:10



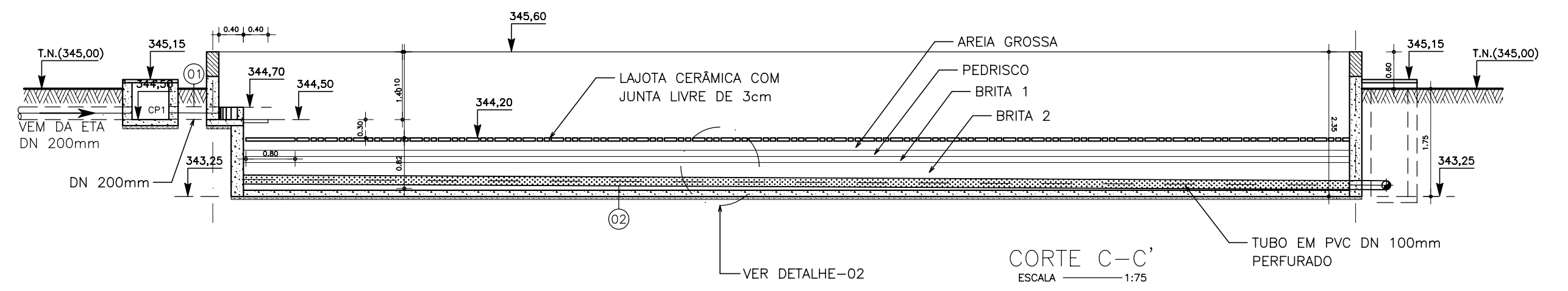
CORTE D-D'
ESCALA 1:10



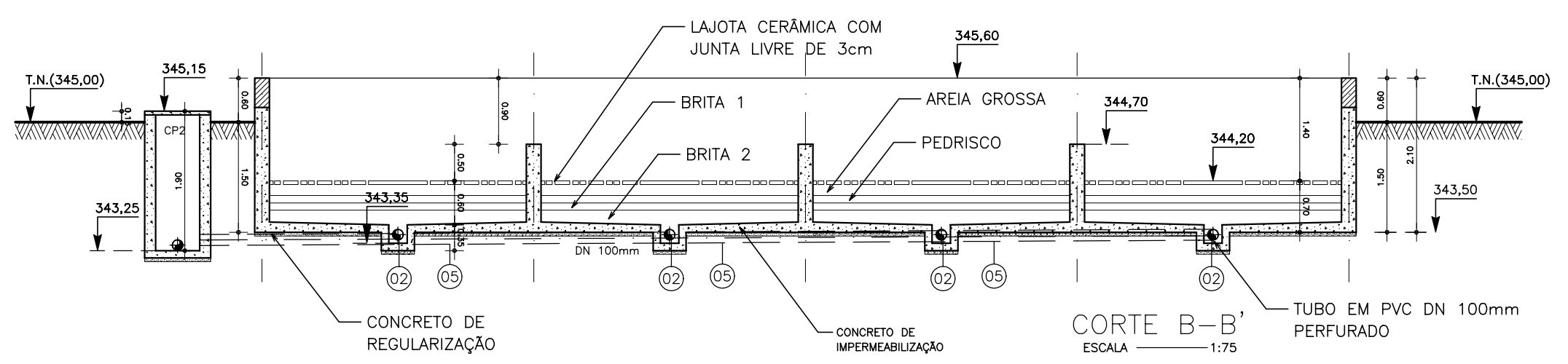
CORTE E-E'
ESCALA 1:10



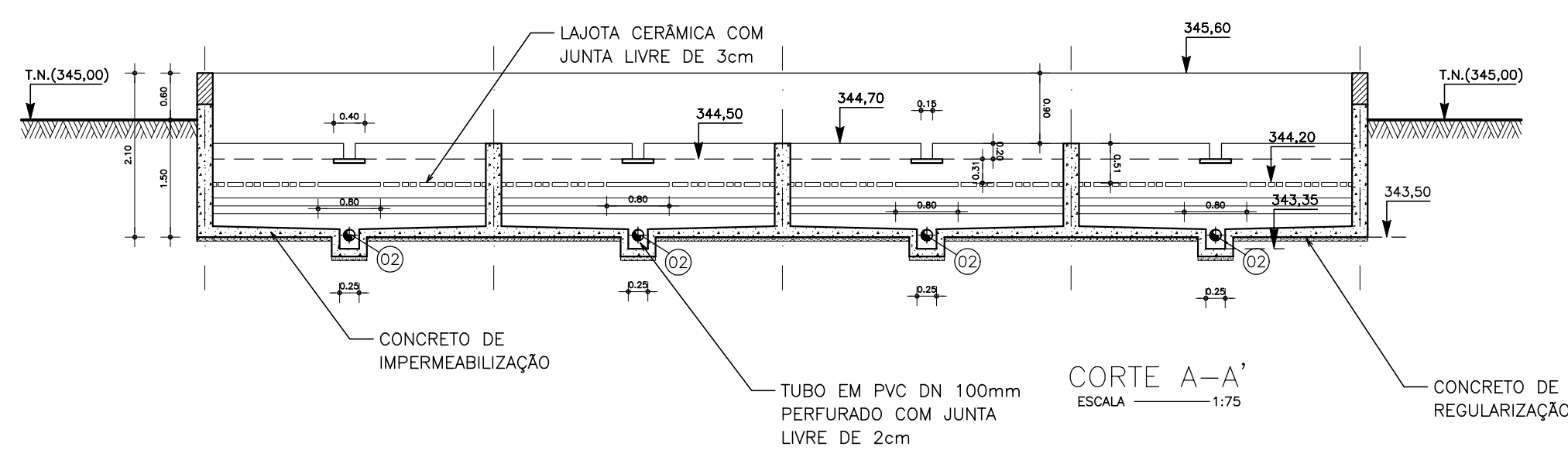
PLANTA BAIXA - LEITO DE SECAGEM
ESCALA 1:75



CORTE C-C'
ESCALA 1:75



CORTE B-B'
ESCALA 1:75



CORTE A-A'
ESCALA 1:75

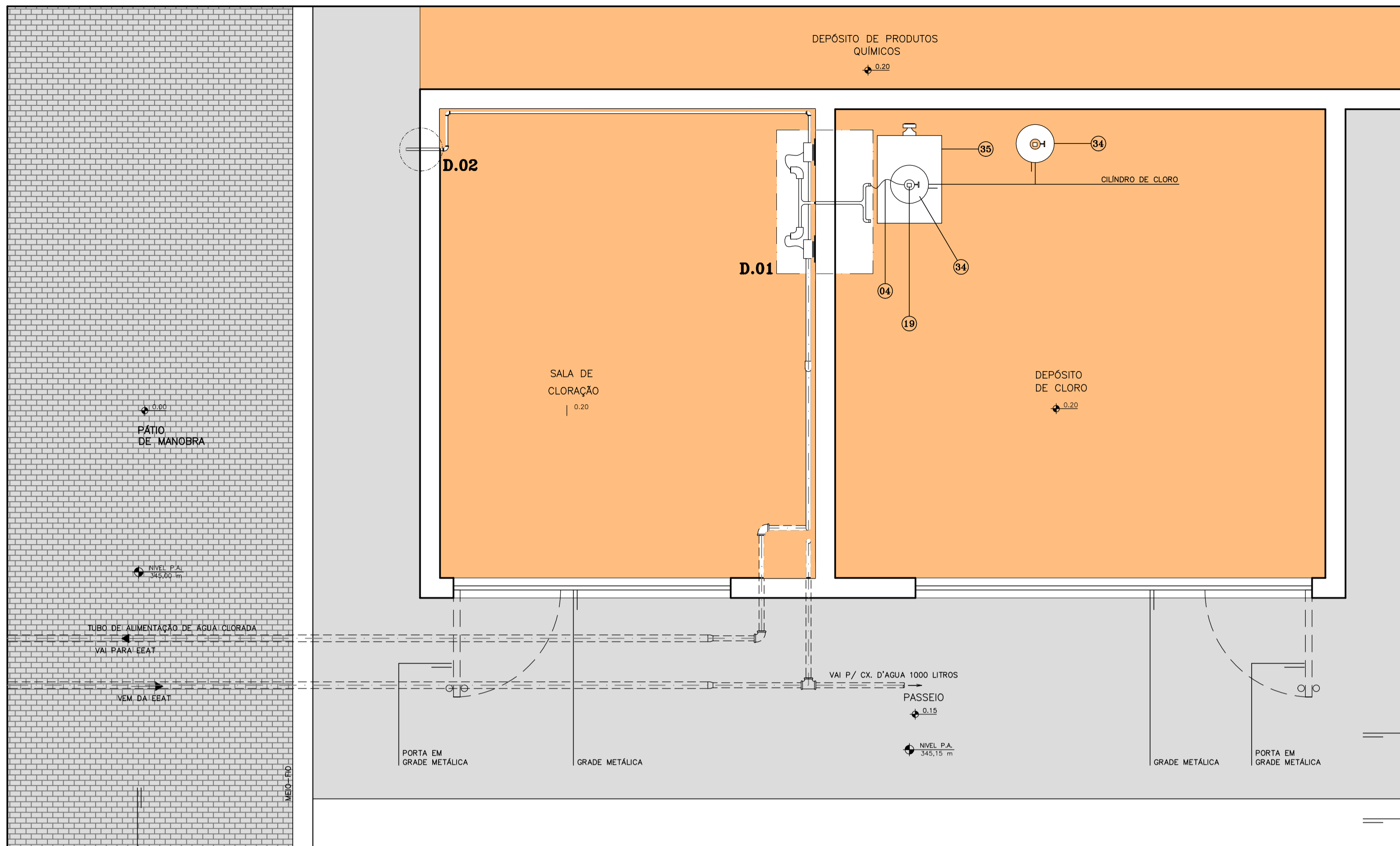
LEGENDA :

NOTAS :

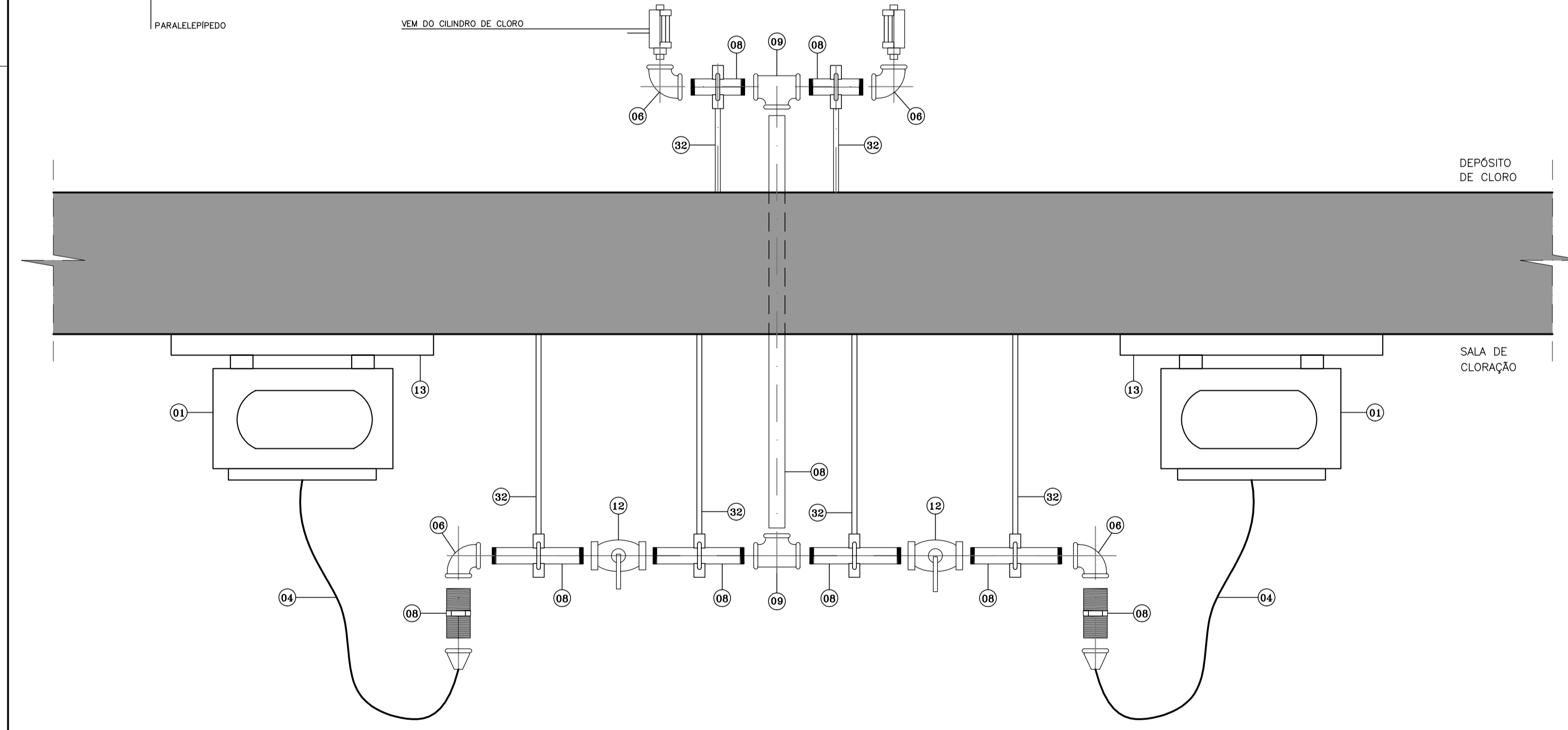
DESENHOS DE REFERÊNCIA :

REVISÕES			
Nº	NATUREZA DA REVISÃO	DATA	APROVO

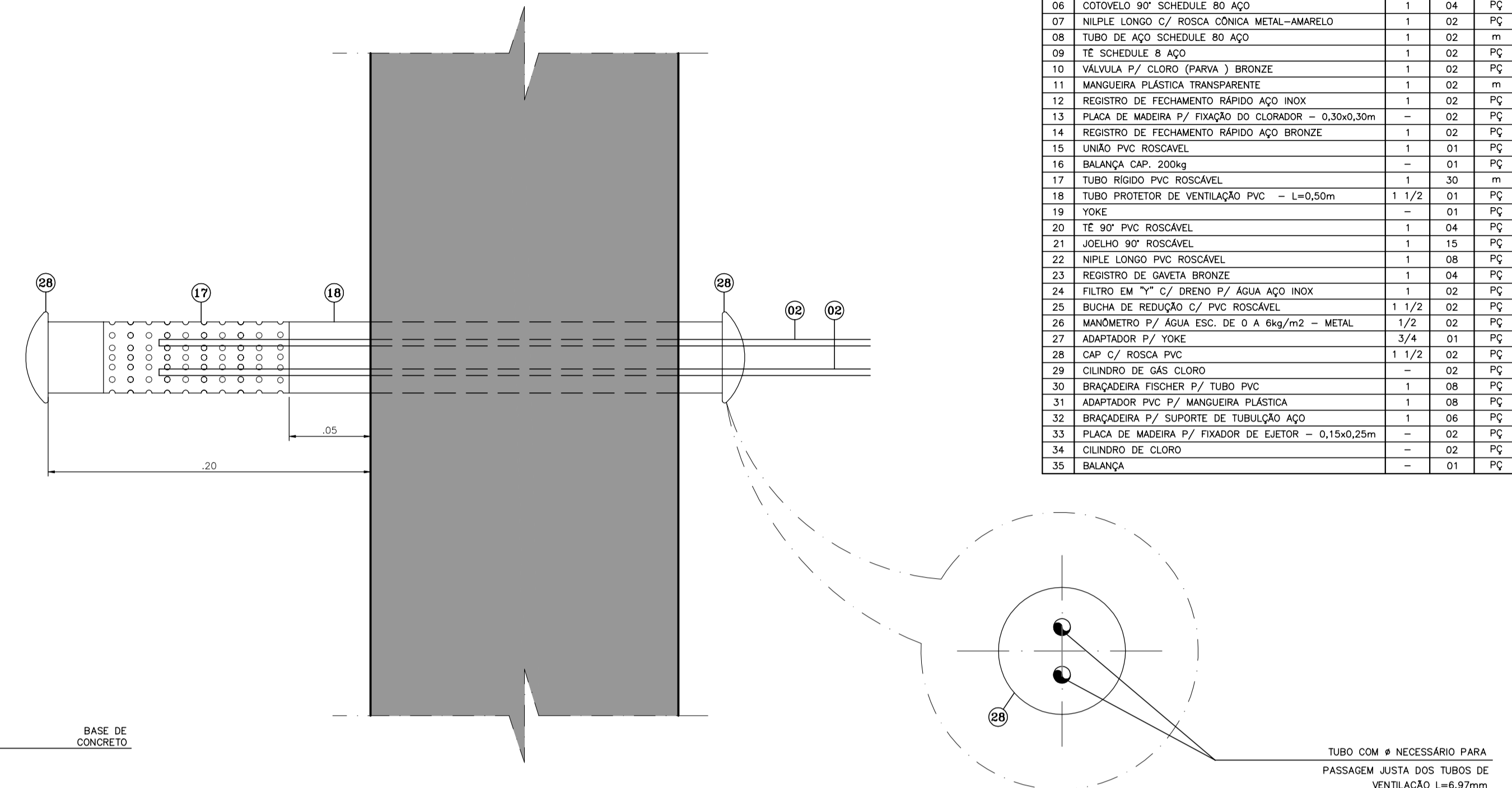
<p>GOVERNO DO ESTADO DO CEARÁ SECRETARIA DOS RECURSOS HÍDRICOS - SRH</p> <p>PROJETO EXECUTIVO DAS BARRAGENS JOÃO GUERRA, UMARI, RIACHO DA SERRA, CEARÁ E MISSI E DAS ADUTORAS DE MADALENA, LAGOA DO MATO, ALTO SANTO E AMONTADA.</p> <p>SISTEMA ADUTOR MADALENA/MACAOCOA/LAGOA DO MATO</p>	
Projeto :	Arquivo
Visto :	Data de Emissão : JULHO/2004
Verificado :	Escala : INDICADA
Aprovado :	Nº do Desenho : MADALENA-PE-HDM-015



PLANTA BAIXA - INSTALAÇÃO DE CLORO GASOSO
ESCALA 1:25



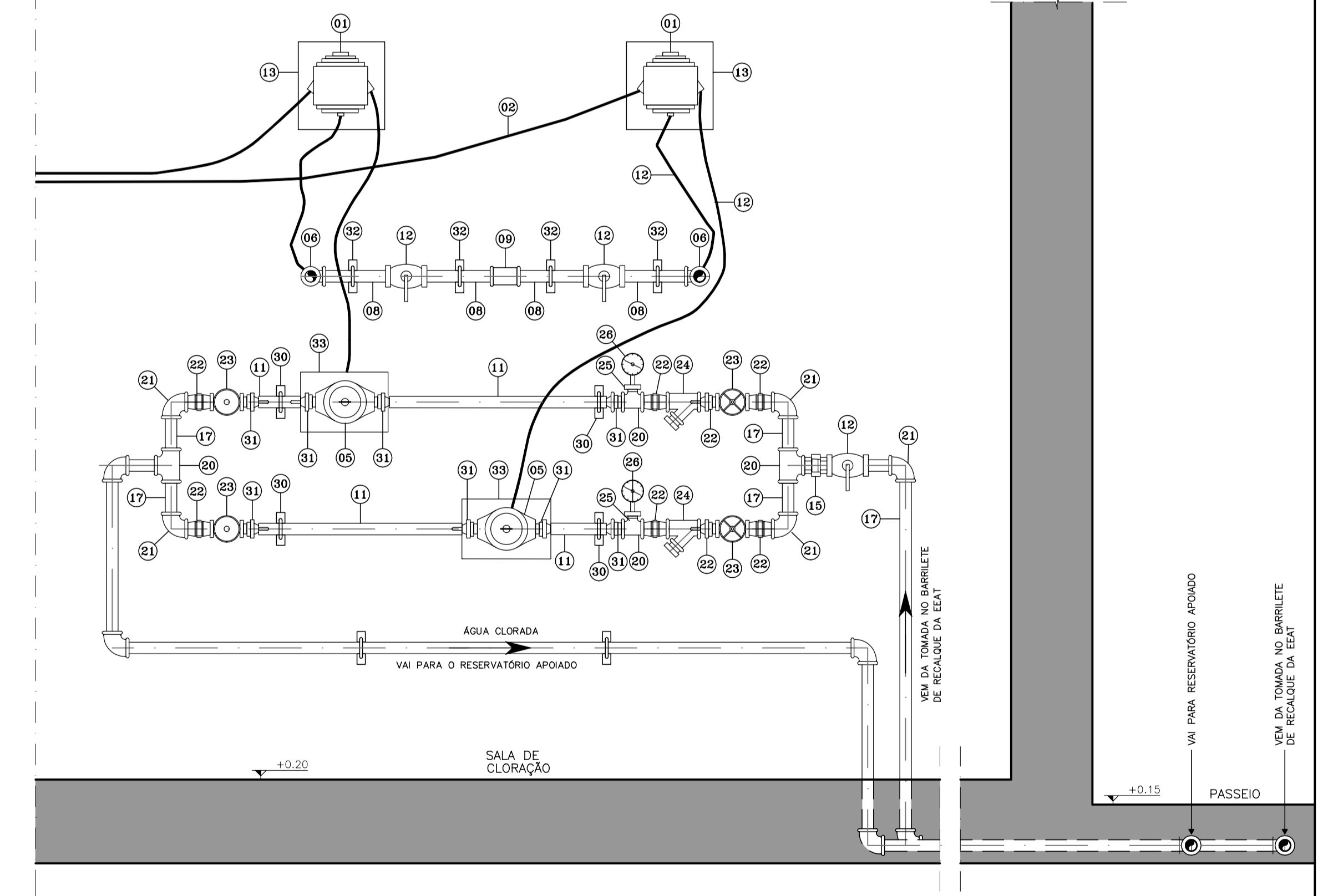
DETALHE D.01
SEM ESCALA



DETALHE D.02
TUBULAÇÃO DE VENTILAÇÃO SEM ESCALA

DETALHE D.03
TUBULAÇÃO DE VENTILAÇÃO SEM ESCALA

LISTA DE MATERIAIS						
ITEM	DESCRIÇÃO	DN (POL.)	QUANT.	UD.		
01	CLORADOR (*)	-	02	PC		
02	MANGUEIRA P/ VENTILAÇÃO (*)	3/4	03	m		
03	MANGUEIRA P/ TRANSPORTE DE CLORO (*)	3/4	04	m		
04	CONDUITE P/ TRANSPORTE DE CLORO (*)	3/4	03	m		
05	EJETOR	-	1	02	PC	
06	COTOVELO 90° SCHEDULE 80 AÇO	-	1	04	PC	
07	NÍPLETE LONGO C/ ROSCA CÔNICA METAL-AMARELO	-	1	02	PC	
08	TUBO DE AÇO SCHEDULE 80 AÇO	-	1	02	m	
09	TE SCHEDULE 8 AÇO	-	1	02	PC	
10	VÁLVULA P/ CLORO (PARVA) BRONZE	-	1	02	PC	
11	MANGUEIRA PLÁSTICA TRANSPARENTE	-	1	02	m	
12	REGISTRO DE FECHAMENTO RÁPIDO AÇO INOX	-	1	02	PC	
13	PLACA DE MADEIRA P/ FIXAÇÃO DO CLORADOR - 0,30x0,30m	-	1	02	PC	
14	REGISTRO DE FECHAMENTO RÁPIDO AÇO BRONZE	-	1	02	PC	
15	UNÃO PVC ROSCÁVEL	-	1	01	PC	
16	BALANÇA CAP. 200kg	-	1	01	PC	
17	TUBO RÍGIDO PVC ROSCÁVEL	-	1	30	m	
18	TUBO PROTETOR DE VENTILAÇÃO PVC - L=0,50m	-	1	1/2	01	PC
19	YOKE	-	1	01	PC	
20	TE 90° PVC ROSCÁVEL	-	1	04	PC	
21	JOELHO 90° ROSCÁVEL	-	1	15	PC	
22	NÍPLETE LONGO PVC ROSCÁVEL	-	1	08	PC	
23	REGISTRO DE GAVETA BRONZE	-	1	04	PC	
24	FILTRO EM Y C/ DRENO P/ ÁGUA AÇO INOX	-	1	02	PC	
25	BUCHA DE REDUÇÃO C/ PVC ROSCÁVEL	-	1	1/2	02	PC
26	MANÔMETRO P/ ÁGUA ESC. DE 0 A 6kg/m2 - METAL	-	1	1/2	02	PC
27	ADAPTADOR P/ YOKE	-	3/4	01	PC	
28	CAP C/ ROSCA PVC	-	1	1/2	02	PC
29	CILINDRO DE GÁS CLORO	-	1	02	PC	
30	BRACADEIRA FISCHER P/ TUBO PVC	-	1	06	PC	
31	ADAPTADOR PVC P/ MANGUEIRA PLÁSTICA	-	1	08	PC	
32	BRACADEIRA P/ SUPORTE DE TUBULAÇÃO AÇO	-	1	06	PC	
33	PLACA DE MADEIRA P/ FIXADOR DE EJETOR - 0,15x0,25m	-	1	02	PC	
34	CILINDRO DE CLORO	-	1	02	PC	
35	BALANÇA	-	1	01	PC	



VISTA FRONTAL
SEM ESCALA

LEGENDA:

NOTAS :

DESENHOS DE REFERÊNCIA :

REVISÕES			
Nº	NATUREZA DA REVISÃO	DATA	APROVO

GOVERNO DO ESTADO DO CEARÁ
SECRETARIA DOS RECURSOS HÍDRICOS - SRH

PROJETO EXECUTIVO DAS BARRAGENS JOÃO GUERRA, UMARI, RIACHO DA SERRA, CEARÁ E MISSI E DAS ADUTORAS DE MADEIRA, LAGOA DO MATO, ALTO SANTO E AMONTADA.

SISTEMA ADUTOR/MADEIRA/MACAOCÁ/LAGOA DO MATO

Projeto : PROJETO EXECUTIVO (HIDROMECÂNICO)
Instalação de Cloro Gasoso
Planta Baixa, Vista Frontal e Detalhes

Arquivo : -
Data de Emissão : JULHO/2004
Escala : 1:25
Nº do Desenho : MADEIRA-PE-HDM-016

CONSORCIO:

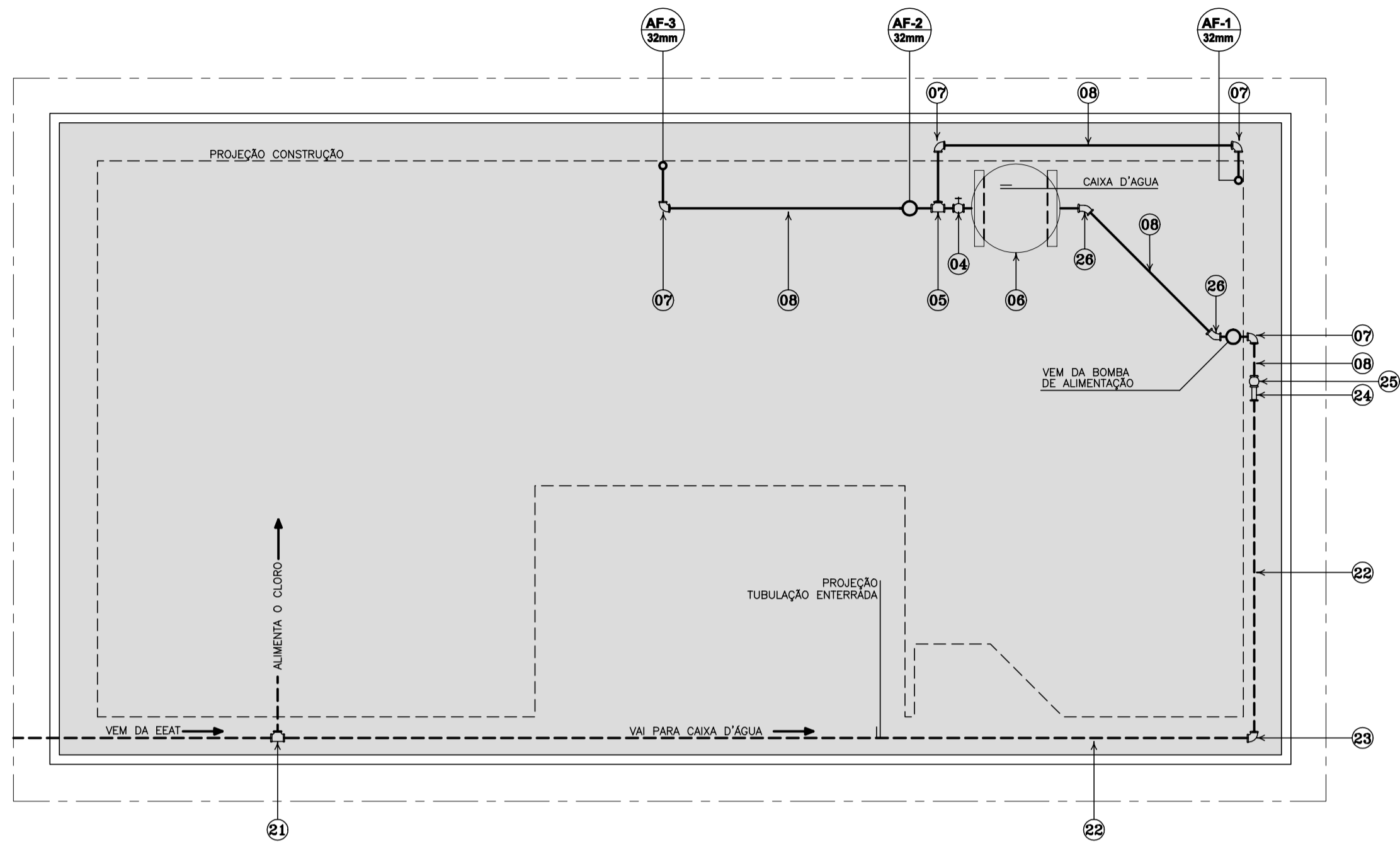
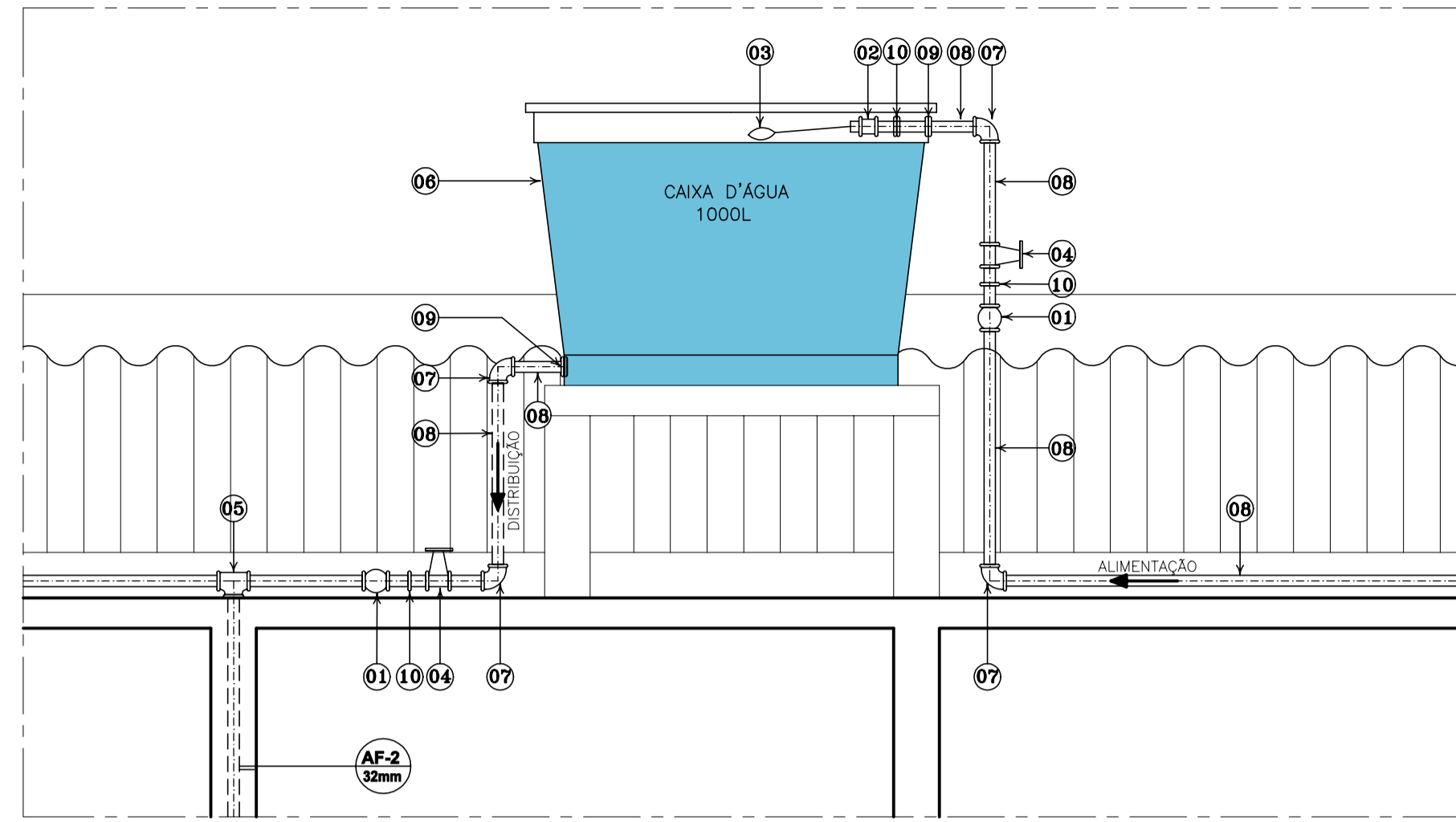


DIAGRAMA HORIZONTAL - ALIMENTAÇÃO
ESCALA 1:75



DETALHE - ALIMENTAÇÃO E DISTRIBUIÇÃO
ESCALA 1:20

LISTA DE MATERIAIS				
ITEM	DESCRIÇÃO	DIÂMETRO	QUANT.	UNIDADE
01	UNIÃO PVC SOLDÁVEL	32mm	2	PG
02	LUVA PVC SOLDÁVEL	32mm	1	PG
03	BÓIA	32mm	1	PG
04	REGISTRO DE ESFERA PVC SOLDÁVEL	32mm	6	PG
05	TE PVC SOLDÁVEL	32mm	9	PG
06	CAIXA D'ÁGUA PIRELENO REDONDA CAP. 1000L	32mm	1	PG
07	JOELHO 90° PVC SOLDÁVEL	32mm	10	PG
08	TUBO PVC SOLDÁVEL	32mm	35	m
09	ADAPTADOR PARA CAIXA D'ÁGUA PVC SOLDÁVEL	32mm	2	PG
10	NIPLE PVC SOLDÁVEL	32mm	3	PG
11	JOELHO 90° PVC SOLDÁVEL	25mm	16	PG
12	TUBO PVC SOLDÁVEL	25mm	10	m
13	LUVA DE REDUÇÃO PVC SOLDÁVEL	32x25mm	10	PG
14	BUCHA DE REDUÇÃO PVC SOLDÁVEL	32x25mm	1	PG
15	TUBO PVC SOLDÁVEL	25mm	1	m
16	REGISTRO DE PRESSÃO DE BRONZE	25mm	1	PG
17	DUCHA	25mm	1	PG
18	MICTÓRIO	25mm	1	PG
19	TORNEIRA BRONZE PARA LAVATÓRIO	25mm	1	PG
20	TORNEIRA BRONZE PARA PIA	25mm	3	PG
21	TE 90° COM BOLSAS	50mm	1	PG
22	TUBO PVC SOLDÁVEL	50mm	21	m
23	CURVA DE 90° COM BOLSA E BOLSA	50mm	1	PG
24	ADAPTADOR BOLSA ROSCA	50x40mm	1	PG
25	LUVA DE REDUÇÃO PVC SOLDÁVEL	40x32mm	1	PG
26	JOELHO 45° PVC SOLDÁVEL	32mm	2	PG
27	CX. DE DESCARGA CAP. 12L PLÁSTICA	-	1	PG
28	TORNEIRA BRONZE	25mm	4	PG

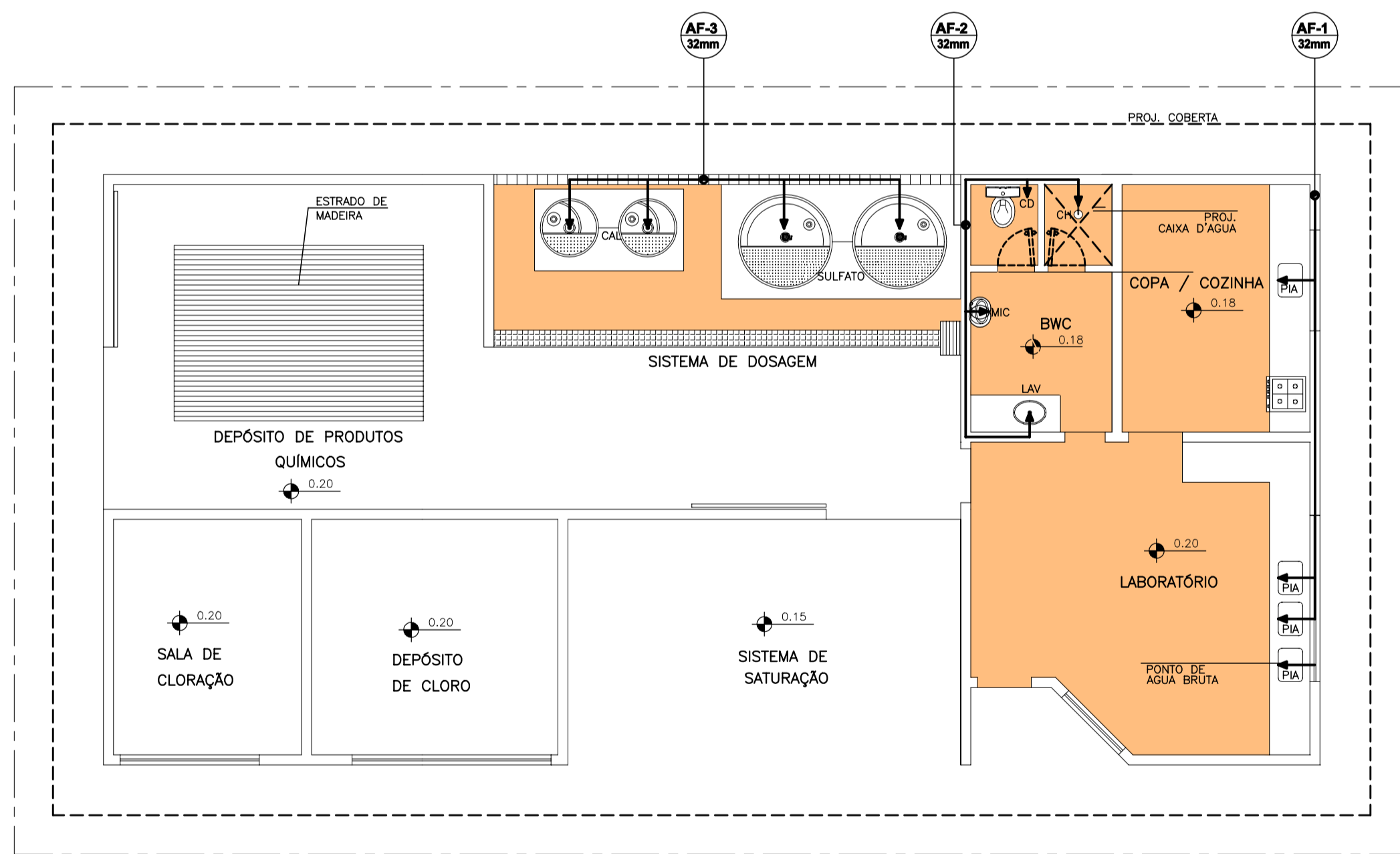
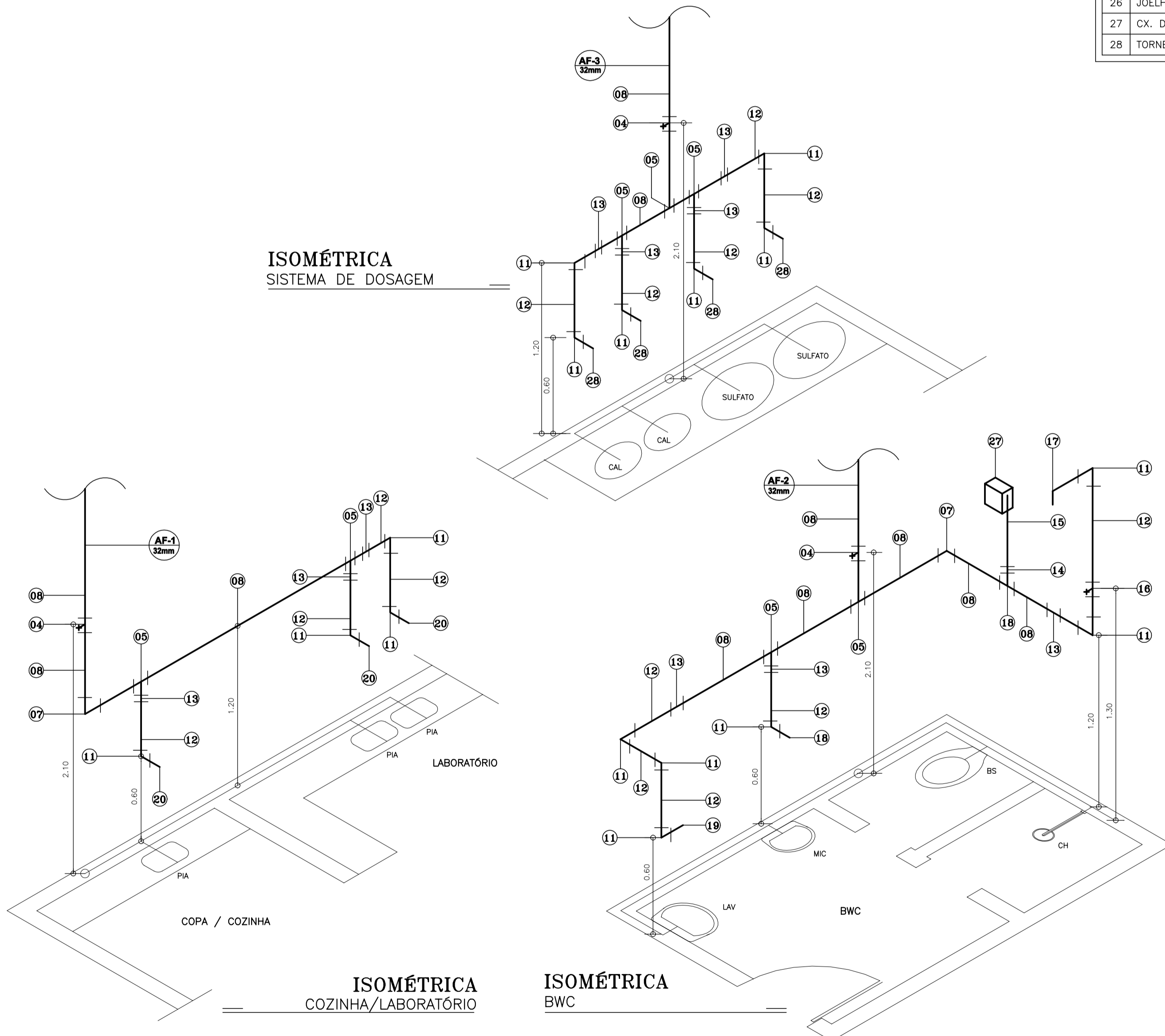


DIAGRAMA HORIZONTAL - DISTRIBUIÇÃO
ESCALA 1:75



LEGENDA:

NOTAS :

DESENHOS DE REFERÊNCIA :

REVISÕES			
Nº	NATUREZA DA REVISÃO	DATA	APROVO

GOVERNO DO ESTADO DO CEARÁ
SECRETARIA DOS RECURSOS HÍDRICOS - SRH

PROJETO EXECUTIVO DAS BARRAGENS JOÃO GUERRA, UMARI, RIACHO DA SERRA, CEARÁ E MISSI E DAS ADUTORAS DE MADALENA, LAGOA DO MATO, ALTO SANTO E AMONTADA.

SISTEMA ADUTOR/MADALENA/MACAOCA/LAGOA DO MATO

Projeto : PROJETO EXECUTIVO HIDRO-SANITÁRIO CASA DE QUÍMICA
Arquivo : -
Visto : DIAGRAMA HORIZONTAL, ISOMÉTRICA
Data de Emissão : JULHO/2004
Verificado : CONSÓRCIO:
Escala : 1:75 / 1:20
Aprova : Nº do Desenho : MADALENA-PE-HDM-017

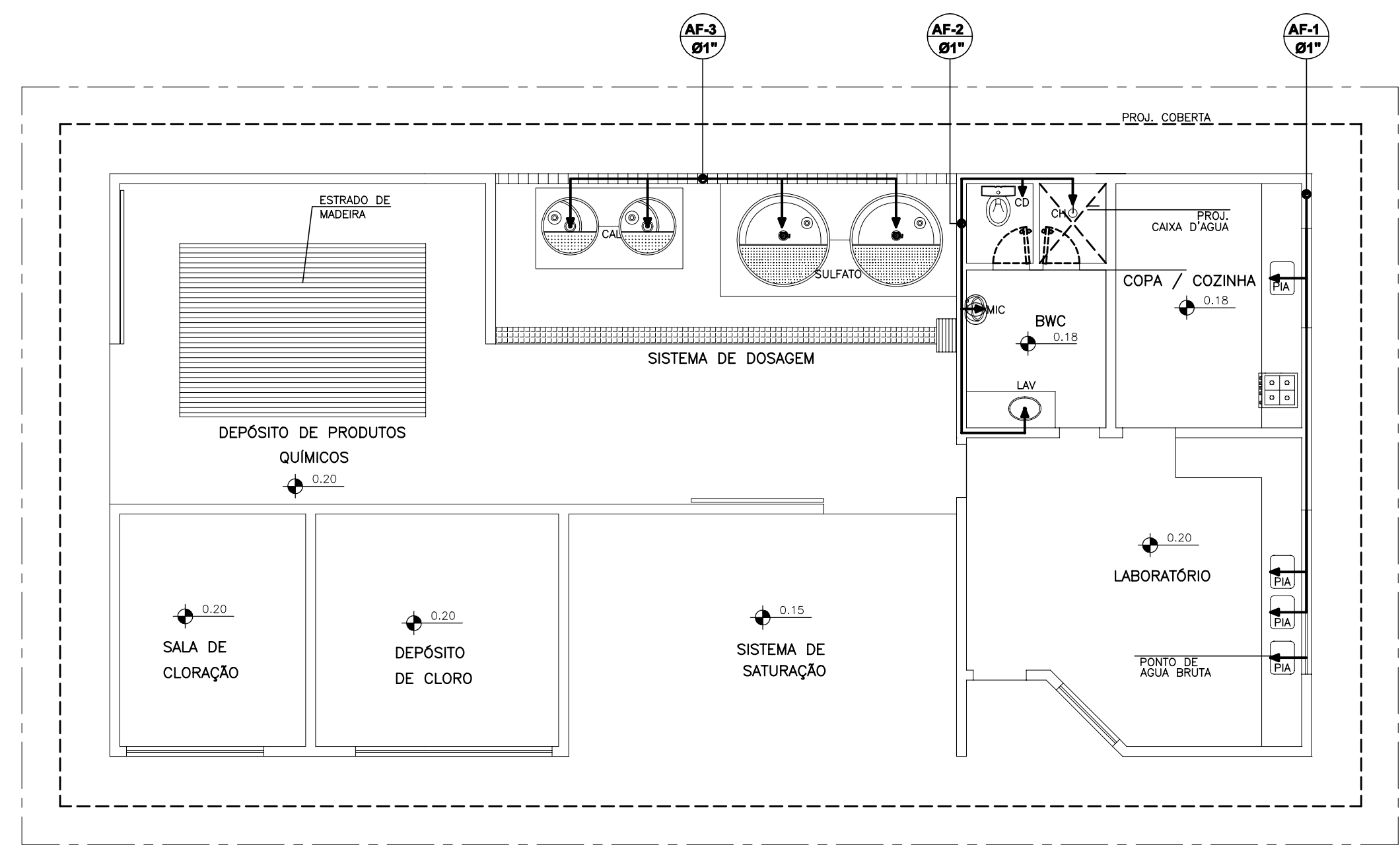
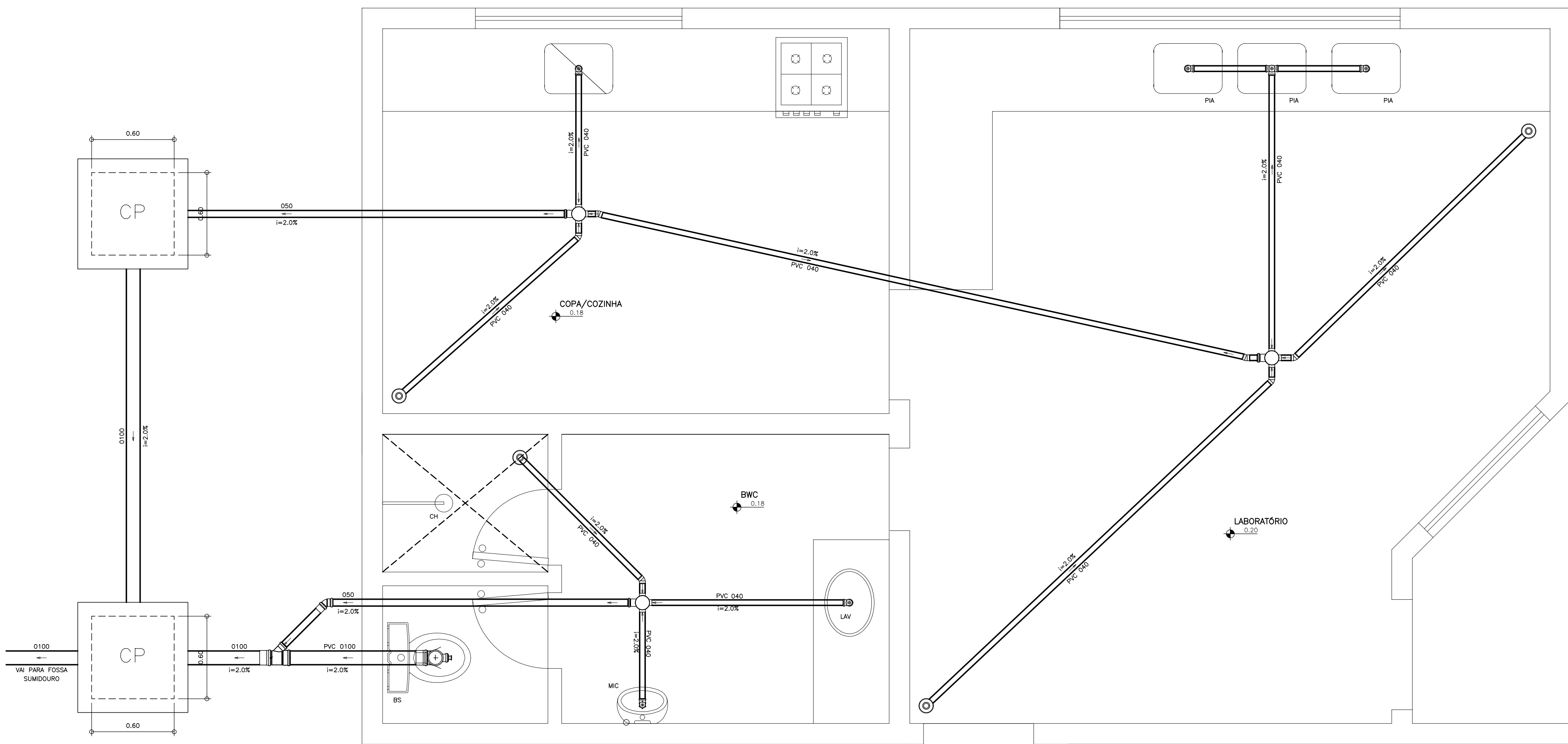


DIAGRAMA HORIZONTAL - DISTRIBUIÇÃO
ESCALA 1:75



DETALHE SANITÁRIO
ESCALA 1:20

LISTA DE MATERIAIS	
CAIXA DE PASSAGEM	
Caixa de Passagem de esgoto simples CP- 60x60 cm	1 pç
PVC ACESSÓRIOS	
Caixa sifonada 100x100x50	3 pç
Ralo sifonado alt. reg. saída 40 100 mm - 40 mm	4 pç
Sifão de copo p/ pia e lavatório 1" - 1"	5 pç
Válvula p/ lavatório e tanque 1"	5 pç
PVC ESGOTO	
Curva 90 curta 40 mm	4 pç
Joelho 45 40 mm	6 pç
Joelho 50 50 mm	1 pç
Joelho 90 50 mm	1 pç
Joelho 90 c/ visita 100 mm - 50 mm	1 pç
Joelho 90 c/anel p/ esgoto secundário 40 mm - 1.1/2"	1 pç
Junção simples 100 mm - 50 mm	1 pç
Luva simples 100 mm	1 pç
50 mm	2 pç
Tubo rígido c/ ponta lisa 100 mm - 4"	4.20 m
40 mm	11.00 m
50 mm - 2"	13.00 m
Tê sanitário 50 mm - 50 mm	1 pç
PVC ESGOTO	
Joelho 90 50 mm	1 pç
Terminal de ventilação 50 mm	1 pç
Tubo rígido c/ ponta lisa 50 mm - 2"	3.00 m
VENTILAÇÃO	

LEGENDA:

NOTAS :

DESENHOS DE REFERÊNCIA :

REVISÕES			
Nº	NATUREZA DA REVISÃO	DATA	APROVO

GOVERNO DO ESTADO DO CEARÁ
SECRETARIA DOS RECURSOS HÍDRICOS - SRH

PROJETO EXECUTIVO DAS BARRAGENS JOÃO GUERRA, UMARI, RIACHO DA SERRA, CEARÁ E MISSI E DAS ADUTORAS DE MADALENA, LAGOA DO MATO, ALTO SANTO E AMONTADA.

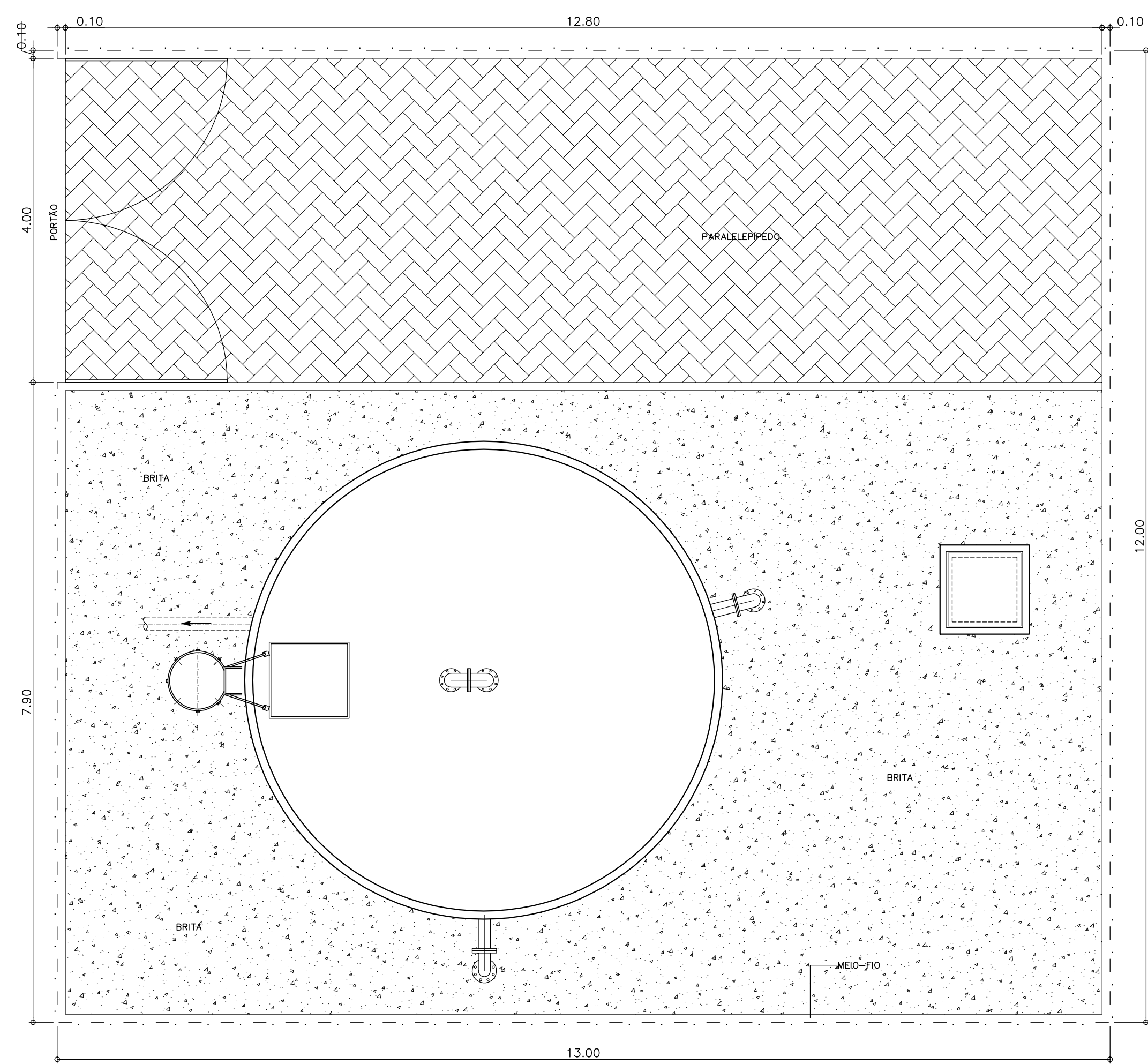
SISTEMA ADUTOR/MADALENA/MACAÓCA/LAGOA DO MATO

Projeto : PROJETO EXECUTIVO HIDRO-SANITÁRIO
Casa de Química
DETALHE SANITÁRIO
BWC, COPA/COZINHA E LABORATÓRIO

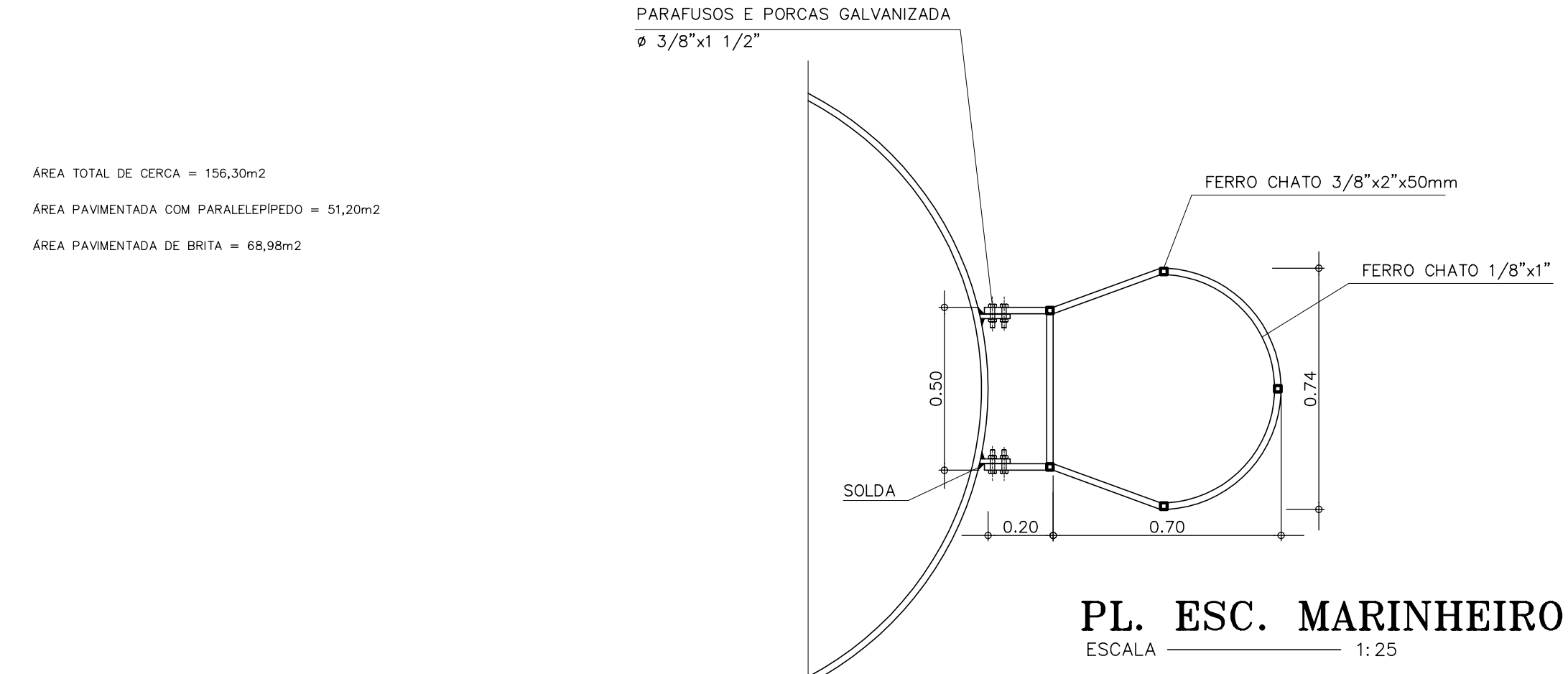
Arquivo : -
Data de Emissão : JULHO/2004

Verificado : CONSÓRCIO:

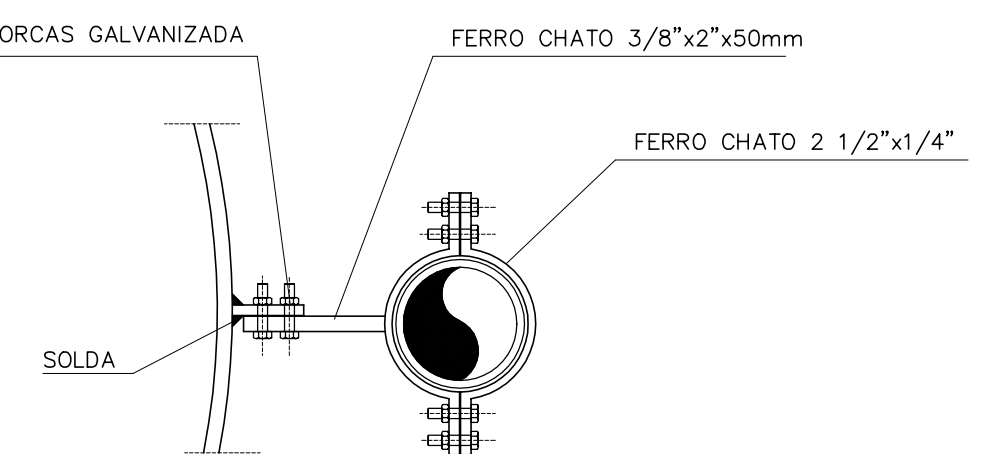
Escala : 1:75 / 1:20
Nº do Desenho : MADALENA-PE-HDM-017A



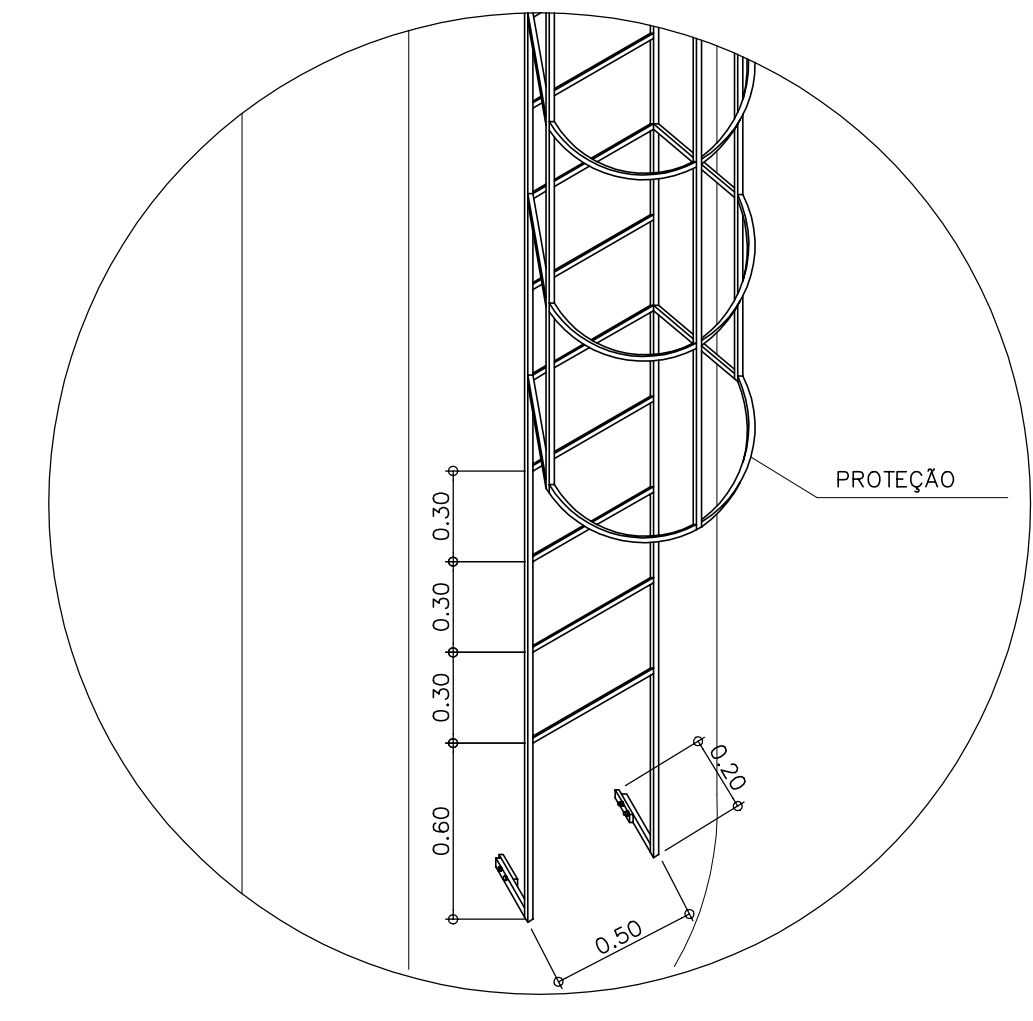
URBANIZAÇÃO
ESCALA 1:50



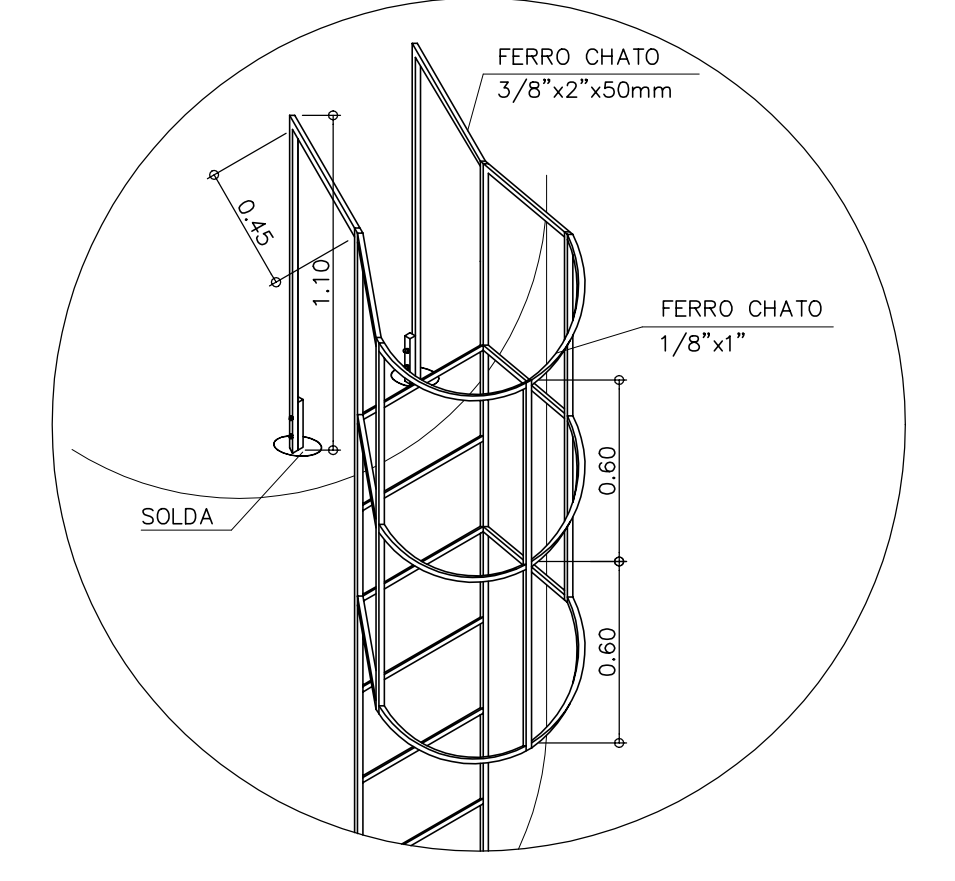
PL. ESC. MARINHEIRO
ESCALA 1:25



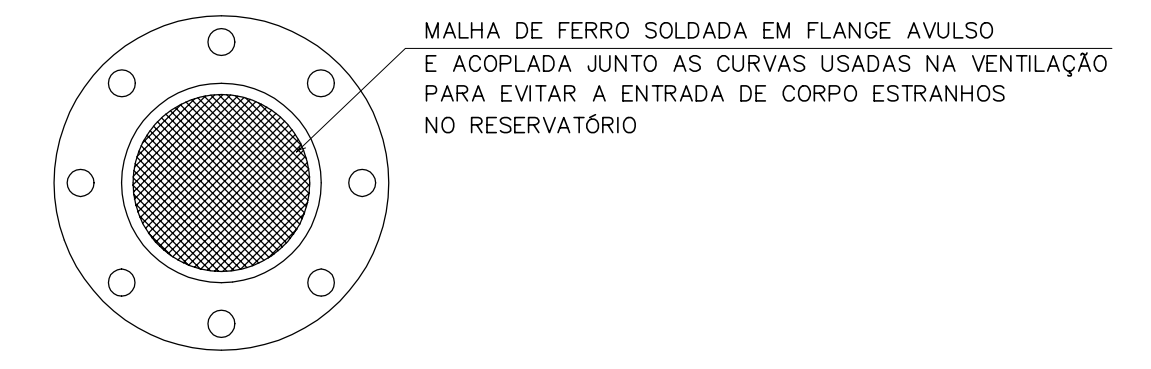
DET. DA BRAÇADEIRA
ESCALA 1:25



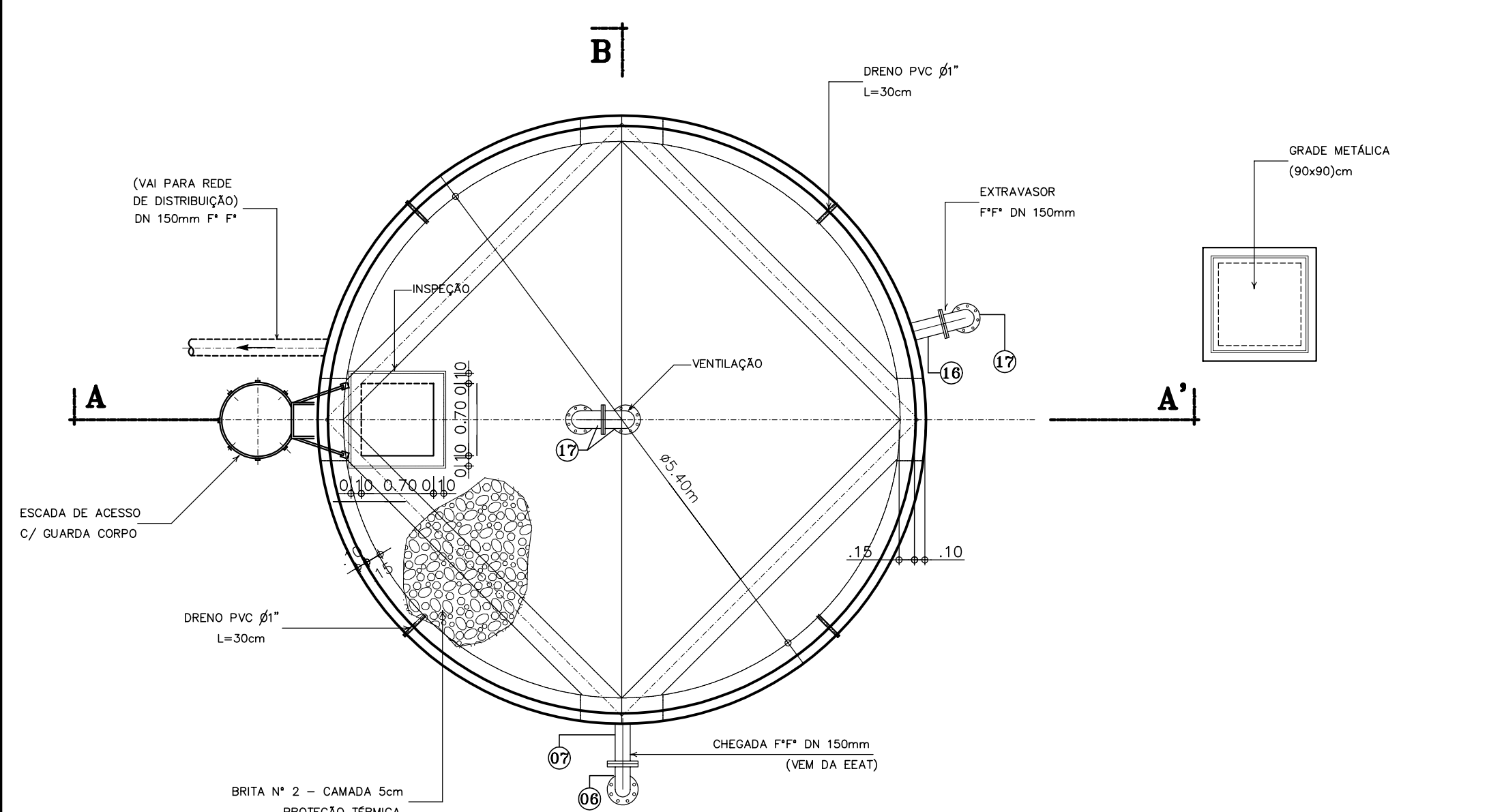
DET. ESCADA
ESCALA 1:25



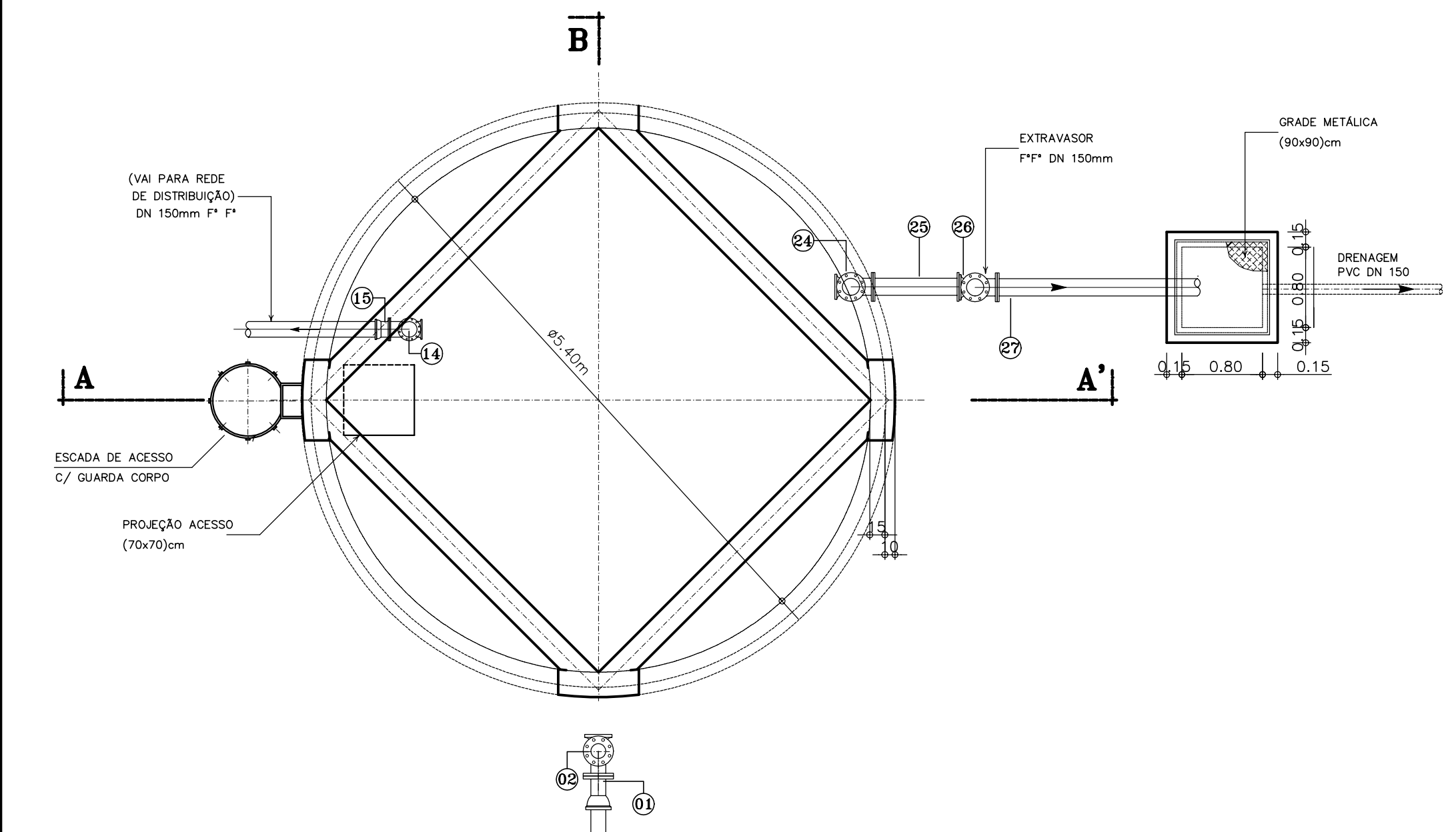
PLATAFORMA SUPERIOR
ESCALA 1:25



DET. DA TELA DE PROTEÇÃO
ESCALA 1:25



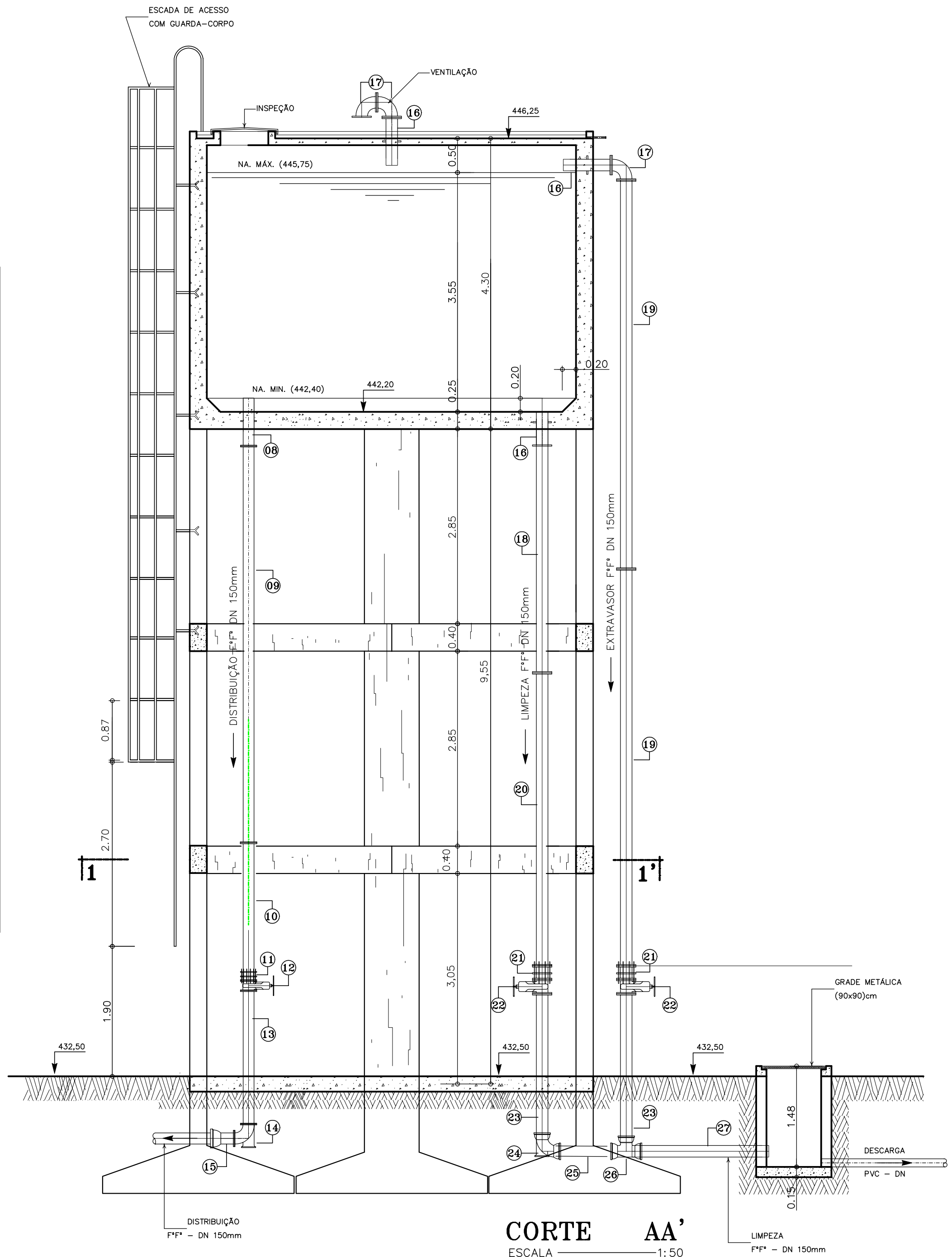
VISTA SUPERIOR
ESCALA 1:50



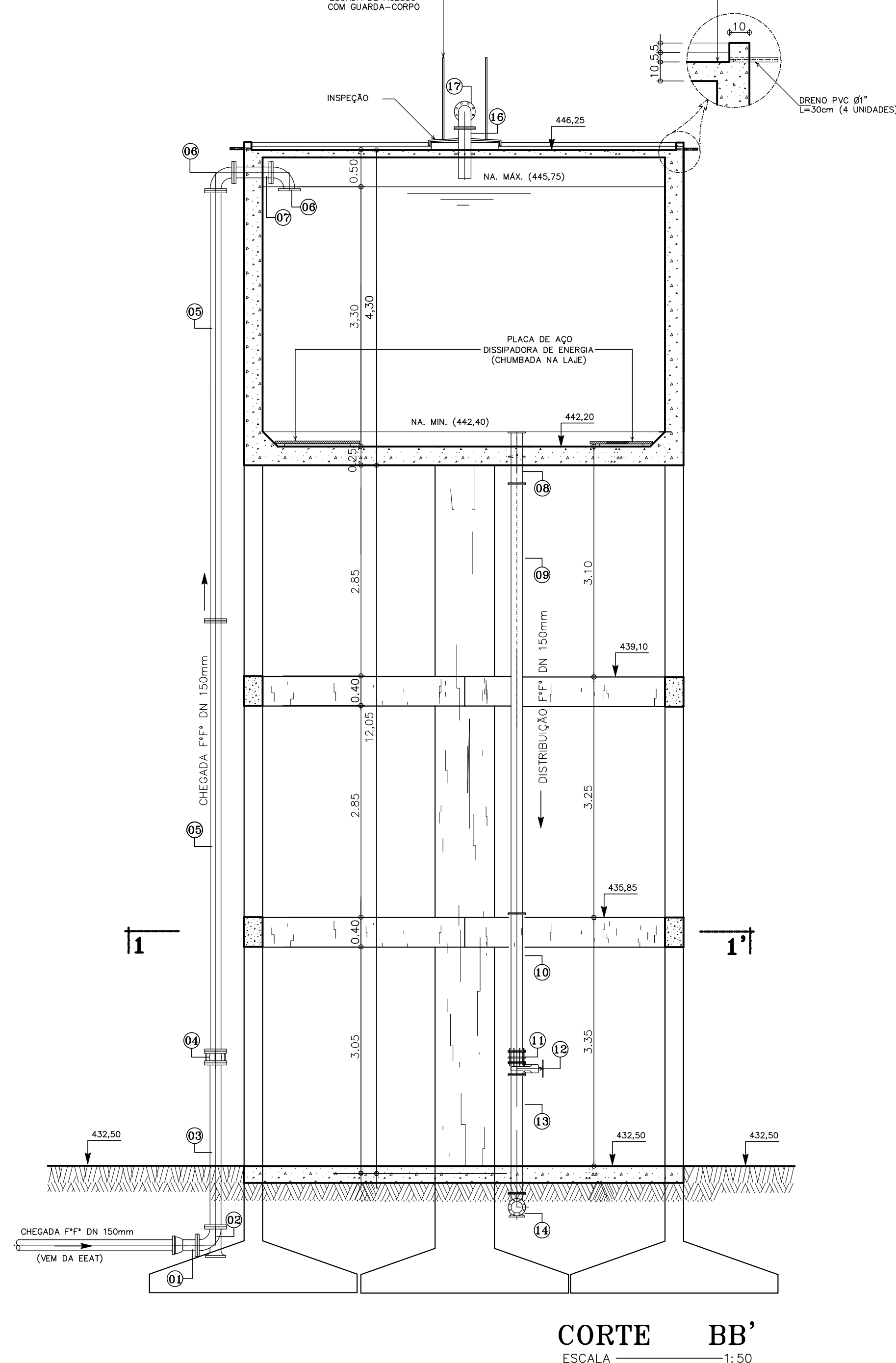
PLANTA BAIXA NÍVEL 1-1'
ESCALA 1:50

QUADRO DE PEÇAS

ITEM	DISCRIMINAÇÃO	MATERIAL	DN(mm)	COMP. (mm)	QUANT.	CLASSE DE PRESSÃO
01	EXTREMIDADE BOLSA FLANGE	F7*	150	-	01	10
02	CURVA 90° COM FLANGES E PE	F7*	150	-	01	10
03	TUBO COM FLANGES	F7*	150	2,20m	01	10
04	JUNTA DE DESMONTAGEM TRAVADA AXIALMENTE	F7*	150	-	01	10
05	TUBO COM FLANGES	F7*	150	5,80m	02	10
06	CURVA 90° COM FLANGES	F7*	150	-	02	10
07	TOCO COM FLANGES	F7*	150	0,50m	01	10
08	EXTREMIDADE PONTA FLANGE E ABA DE VEDAÇÃO	F7*	150	700	01	10
09	TUBO COM FLANGES	F7*	150	5,80m	01	10
10	TUBO COM FLANGES	F7*	150	1,85m	01	10
11	JUNTA DE DESMONTAGEM TRAVADA AXIALMENTE	F7*	150	-	01	10
12	REGISTRO DE GAVETA FLANGE VOLANTE	F7*	150	-	01	10
13	TUBO COM FLANGES	F7*	150	1,60m	01	10
14	CURVA 90° COM FLANGES E PE	F7*	150	-	01	10
15	EXTREMIDADE BOLSA FLANGE	F7*	150	-	01	10
16	EXTREMIDADE PONTA FLANGE E ABA DE VEDAÇÃO	F7*	150	700	03	10
17	CURVA 90° COM FLANGES	F7*	150	-	03	10
18	TUBO COM FLANGES	F7*	150	3,30m	01	10
19	TUBO COM FLANGES	F7*	150	5,80m	02	10
20	TUBO COM FLANGES	F7*	150	4,40m	01	10
21	JUNTA DE DESMONTAGEM TRAVADA AXIALMENTE	F7*	150	-	01	10
22	REGISTRO DE GAVETA FLANGE VOLANTE	F7*	150	-	01	10
23	TUBO COM FLANGES	F7*	150	2,10m	02	10
24	CURVA 90° COM FLANGES E PE	F7*	150	-	01	10
25	TOCO COM FLANGES	F7*	150	600	01	10
26	TE COM FLANGES	F7*	150x150	-	01	10
27	EXTREMIDADE BOLSA FLANGE	F7*	150	-	01	10



CORTE AA'
ESCALA 1:50



CORTE BB'
ESCALA 1:50

LEGENDA:

NOTAS:

1) VER DETALHAMENTO ESTRUTURAL NO PROJETO ESPECÍFICO.

REVISÕES			
Nº	NATUREZA DA REVISÃO	DATA	APROVO

GOVERNO DO ESTADO DO CEARÁ
SECRETARIA DOS RECURSOS HIDRÍCOS - SRH

PROJETO EXECUTIVO DAS BARRAGENS JOÃO GUERRA, UMARI, RIACHO DA SERRA, CEARÁ E MISSI E DAS ADUTORAS DE MADALENA, LAGOA DO MATO, ALTO SANTO E AMONTADA.

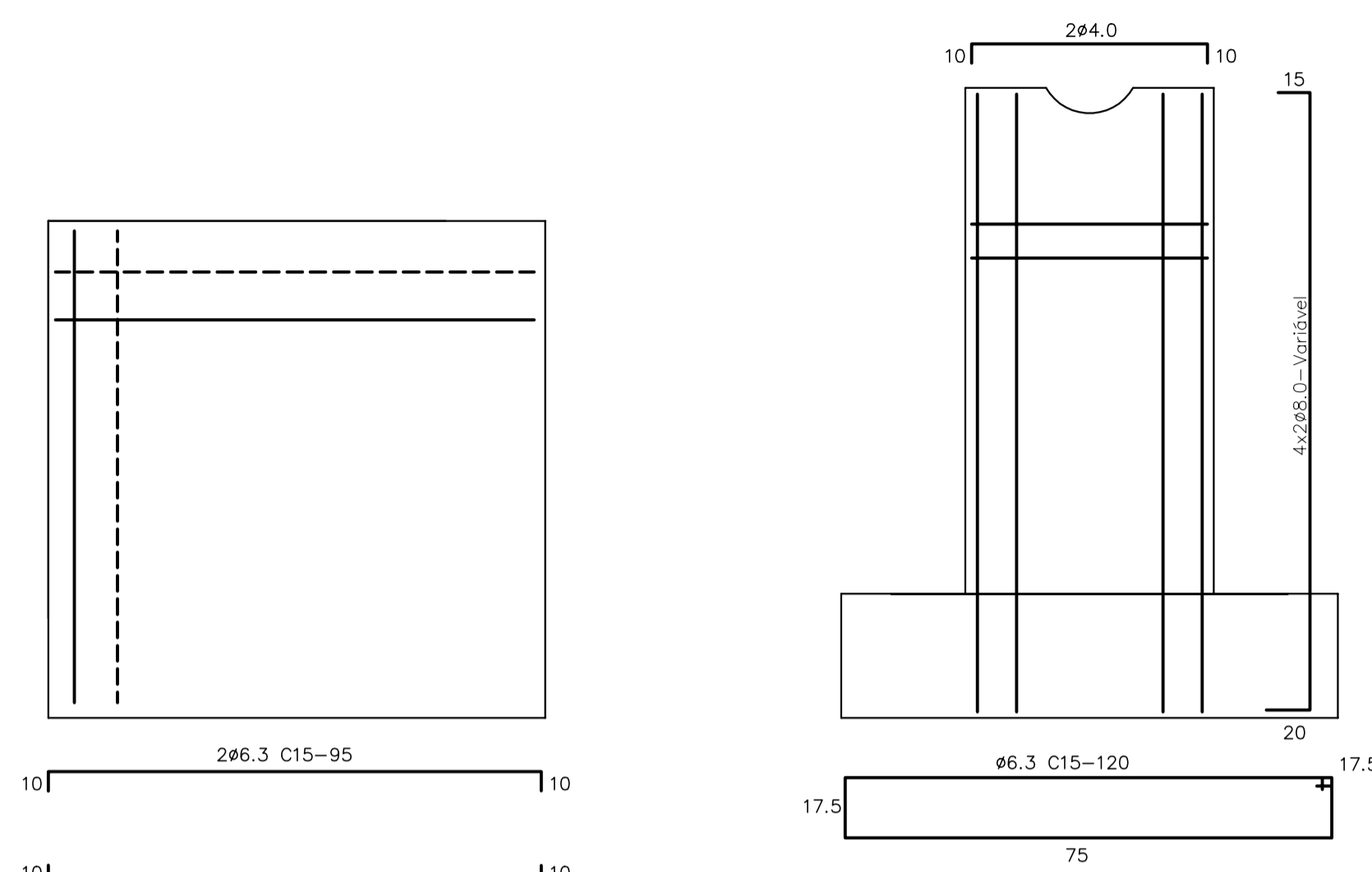
SISTEMA ADUTOR/MADALENA/MACAÇA/LAGOA DO MATO

PROJETO EXECUTIVO
RESERVATÓRIO ELEVADO 75,00m3 DE LAGOA DO MATO
PLANTA BAIXA NÍVEL, VISTA SUPERIOR E CORTES

Projeto: _____
Data de Emissão: JULHO/2004
Escala: 1:50
Montgomery Watson EngSoft

PILARETES DE APOIO DN 150mm

FORMA

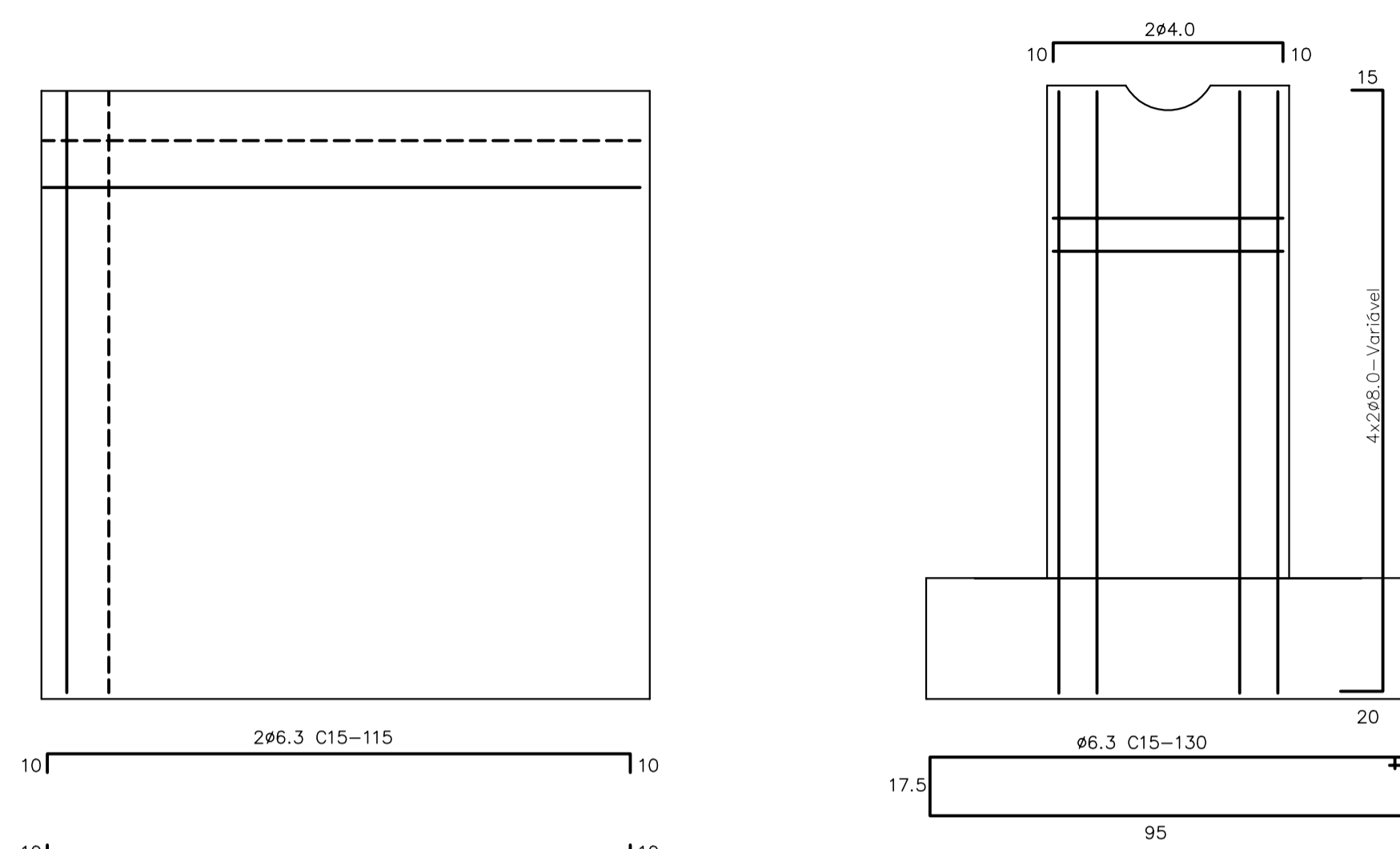


LAJE DE FUNDAÇÃO

VISTA PILARETE

PILARETES DE APOIO DN 200mm

FORMA

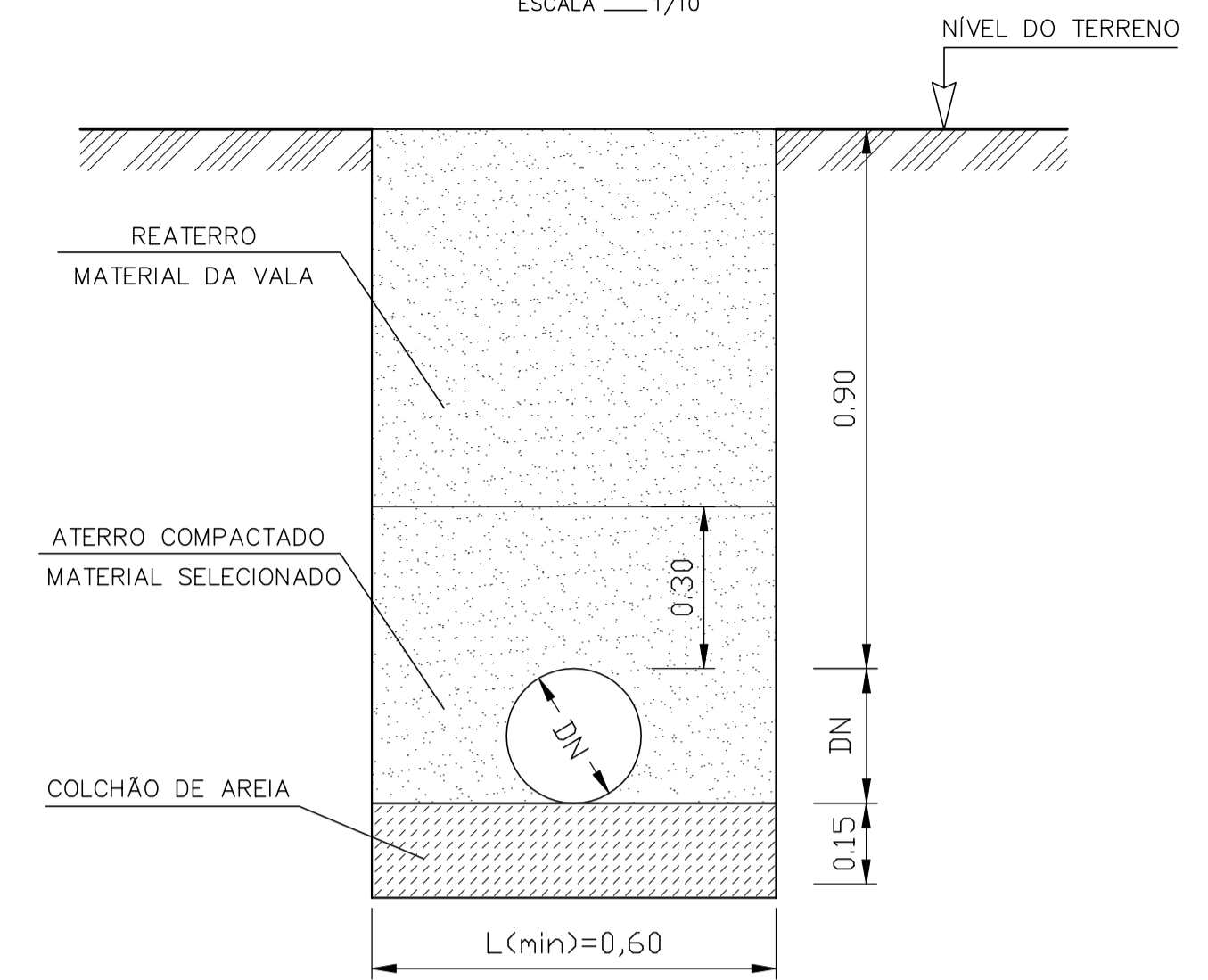


LAJE DE FUNDAÇÃO

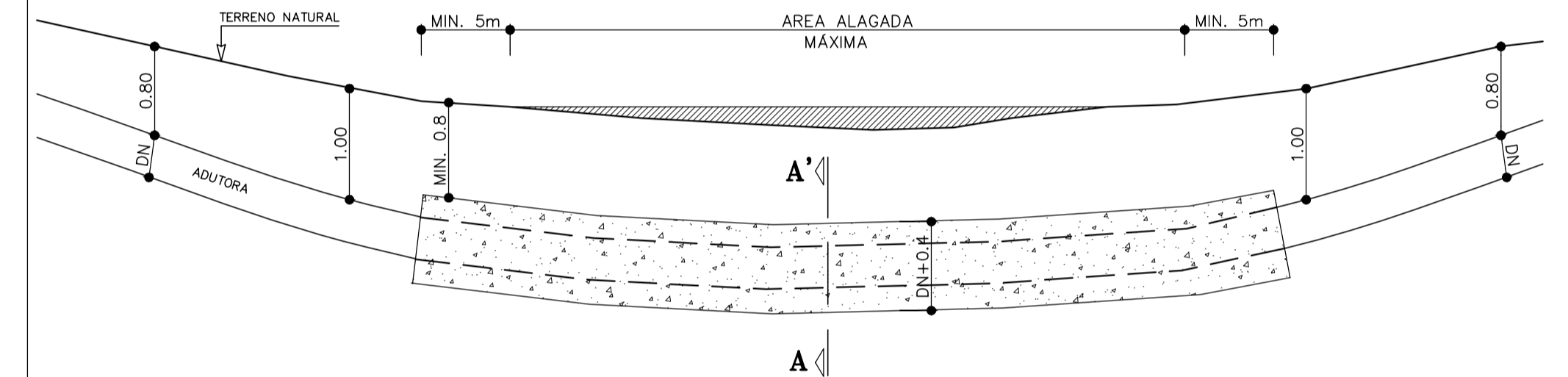
VISTA PILARETE

VALA TIPO

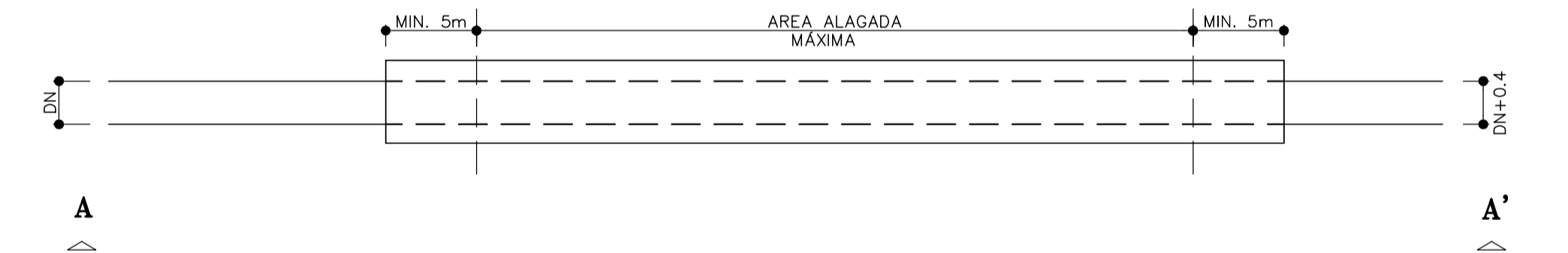
CORTE
ESCALA 1/10



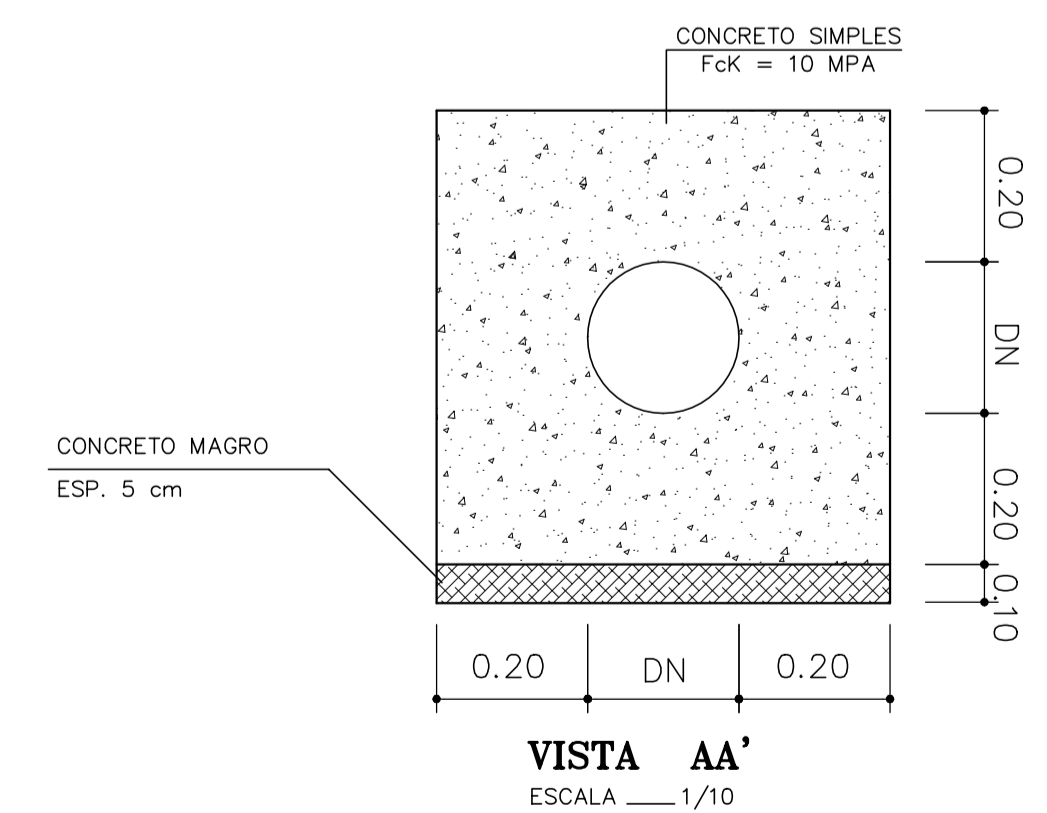
VISTA LATERAL



VISTA SUPERIOR

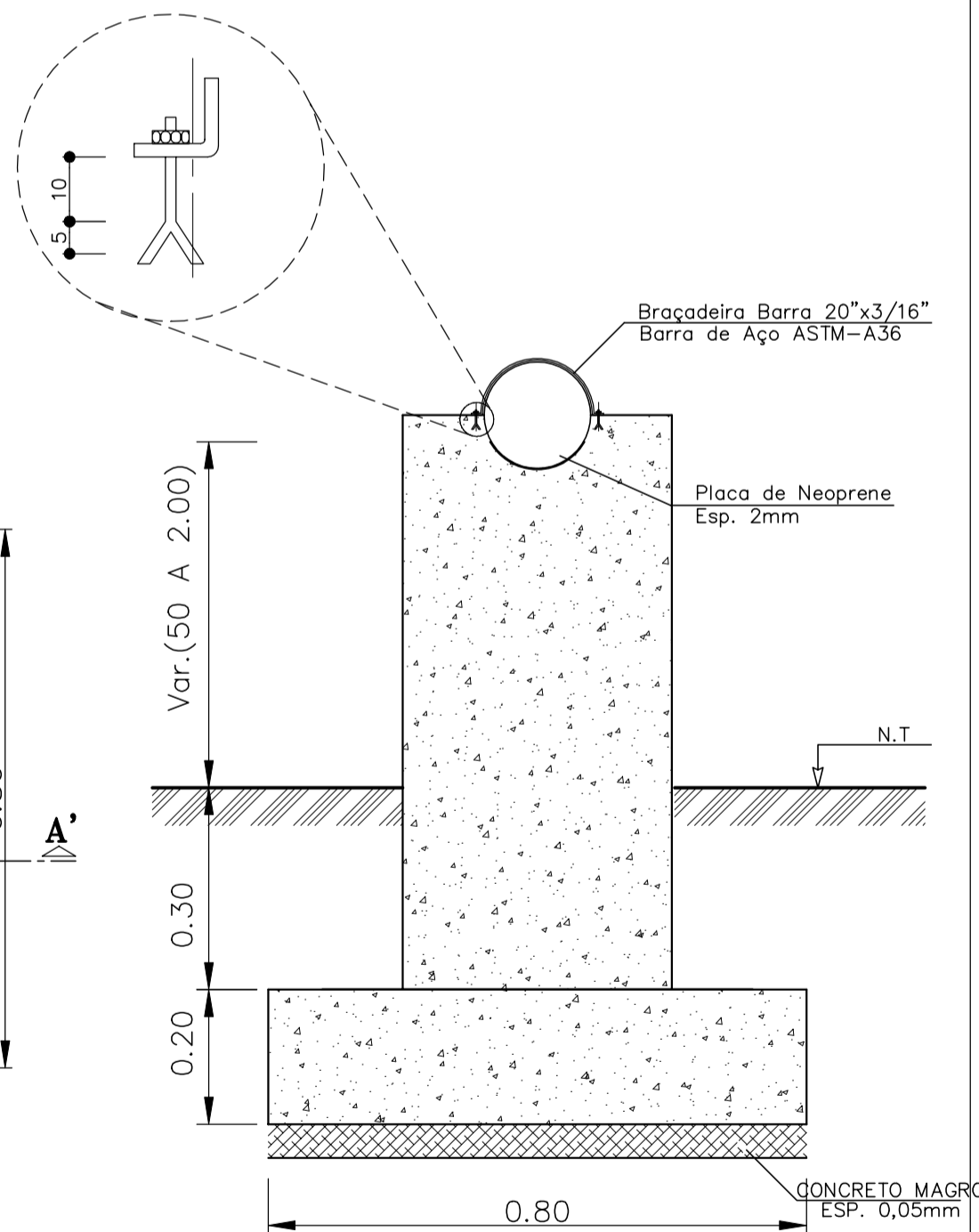


ENVELOPAMENTO



VISTA AA'
ESCALA 1/10

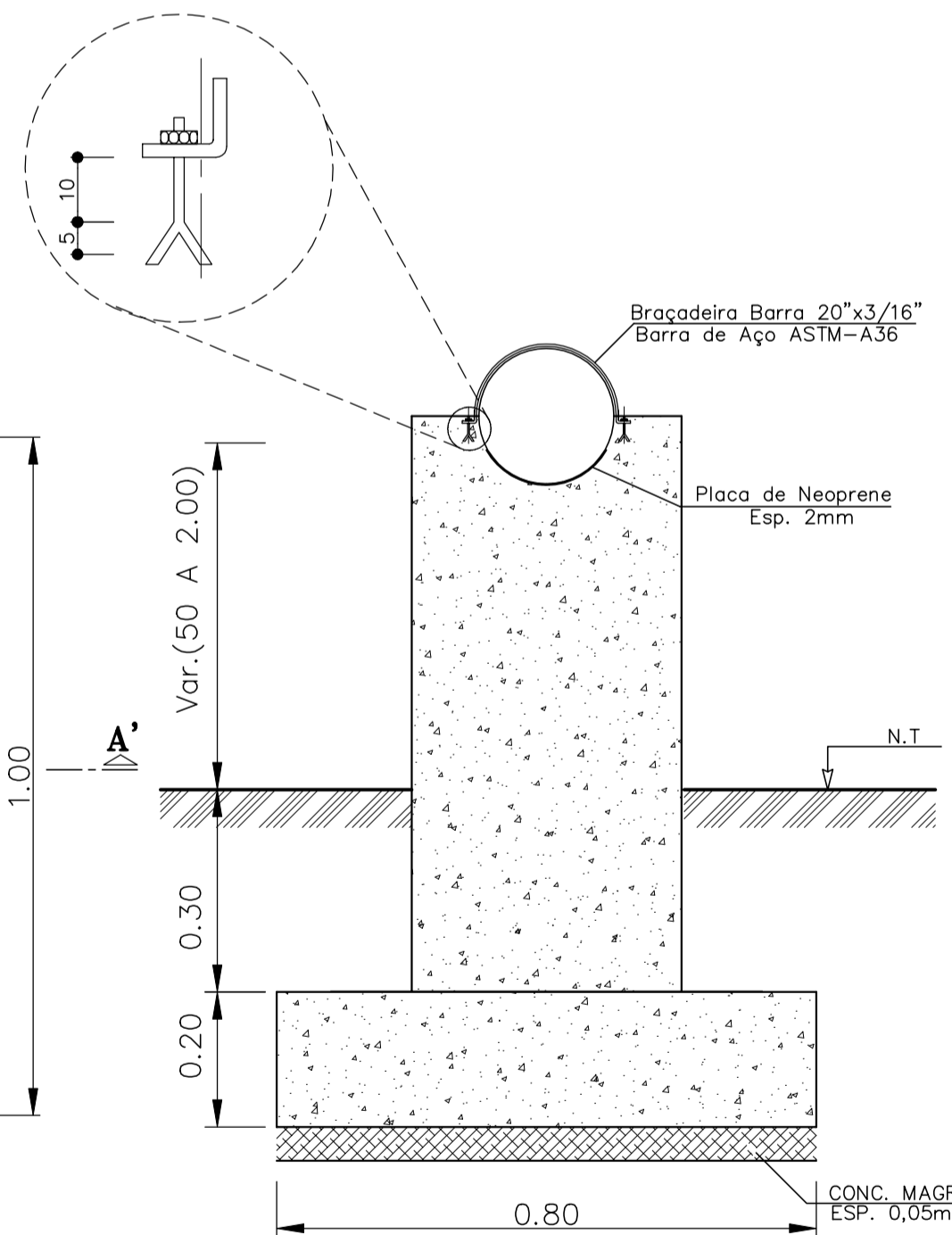
CONJUNTO
CChumbador/Porca
Ø10mm (Aço CA - 25)



PLANTA BAIXA
ESCALA 1/10

CORTE AA'
ESCALA 1/10

CONJUNTO
Chumbador/Porca
Ø10mm (Aço CA - 25)



DESENHOS DE REFERÊNCIA :

NOTAS :

1) VER DETALHAMENTO ESTRUTURAL NO PROJETO ESPECÍFICO.

REVISÕES

N°	NATUREZA DA REVISÃO	DATA	APROVO

GOVERNO DO ESTADO DO CEARÁ

SECRETARIA DOS RECURSOS HÍDRICOS - SRH
PROJETO EXECUTIVO DAS BARRAGENS JOÃO GUERRA, UMARI, RIACHO DA SERRA, CEARÁ E MISSI E DAS ADUTORAS DE MADEIRA, LAGOA DO MATO, ALTO SANTO E AMONTADA.

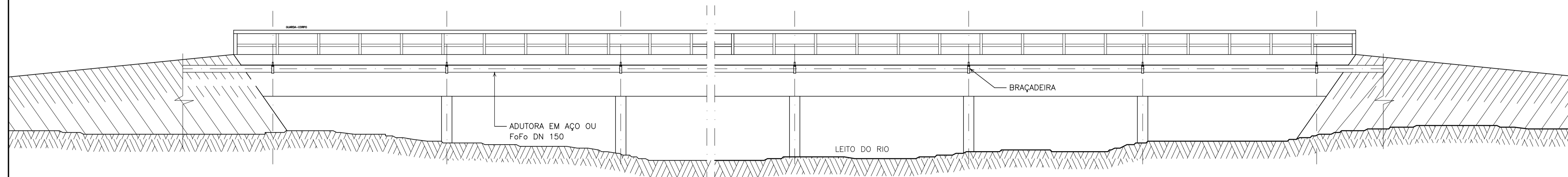
SISTEMA ADUTOR/MADALENA/MACAOCA/LAGOA DO MATO	
Projeto : Sergio Pontes	Arquivo : -
Visto : Sergio Pontes	Data de Emissão : JULHO/2004
Verificado : CONSORCIO:	Escala : INDICADA
Aprova : Sergio Pontes	Nº do Desenho : MADALENA-PE-HDM-019



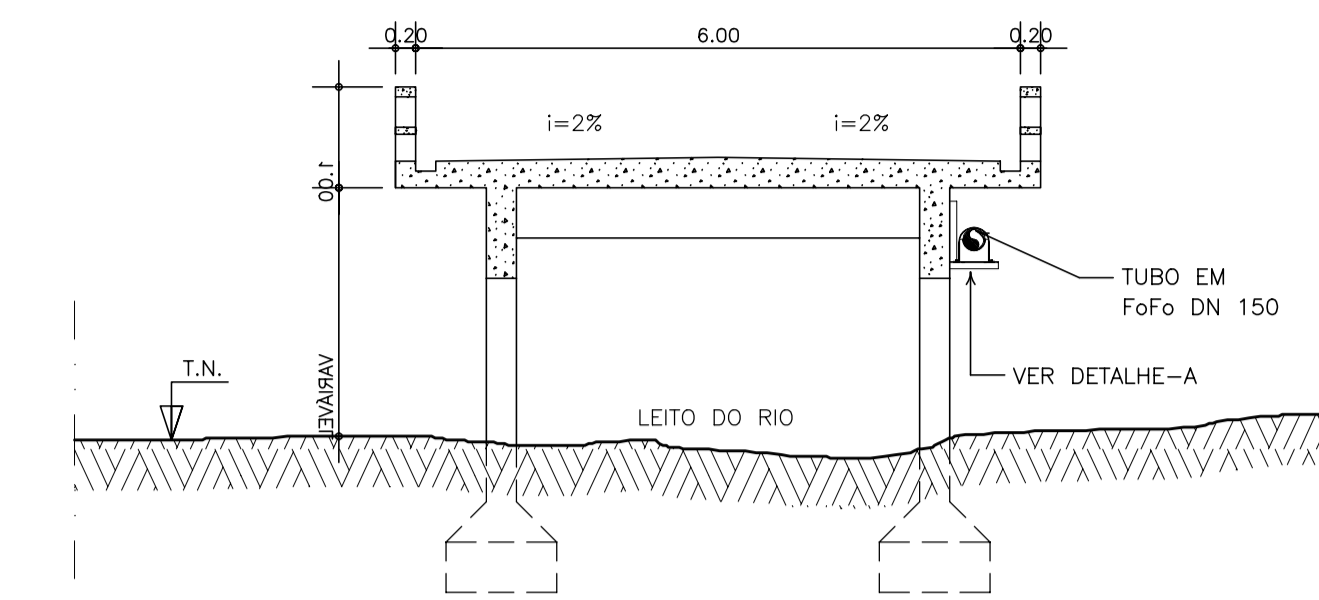
MONTGOMERY WATSON



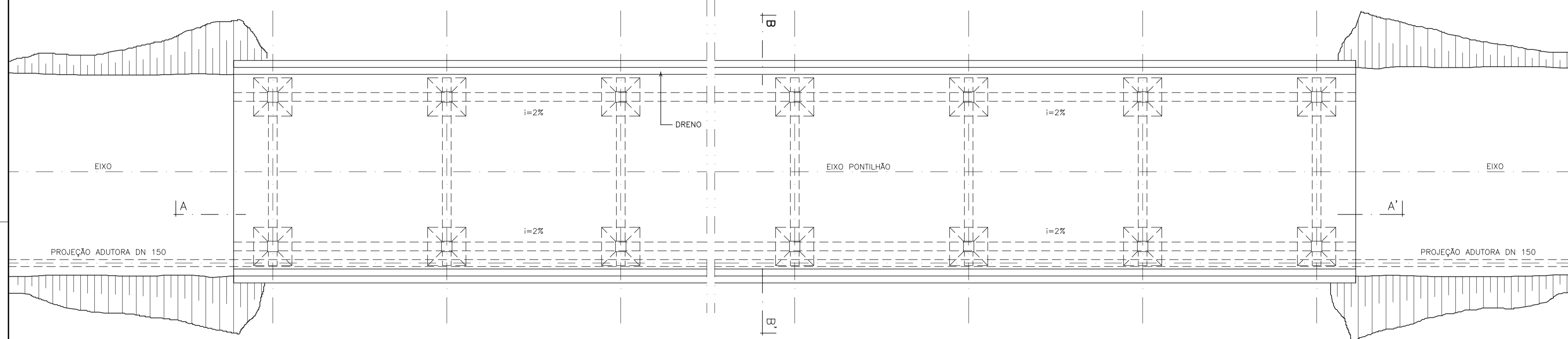
EngSoft



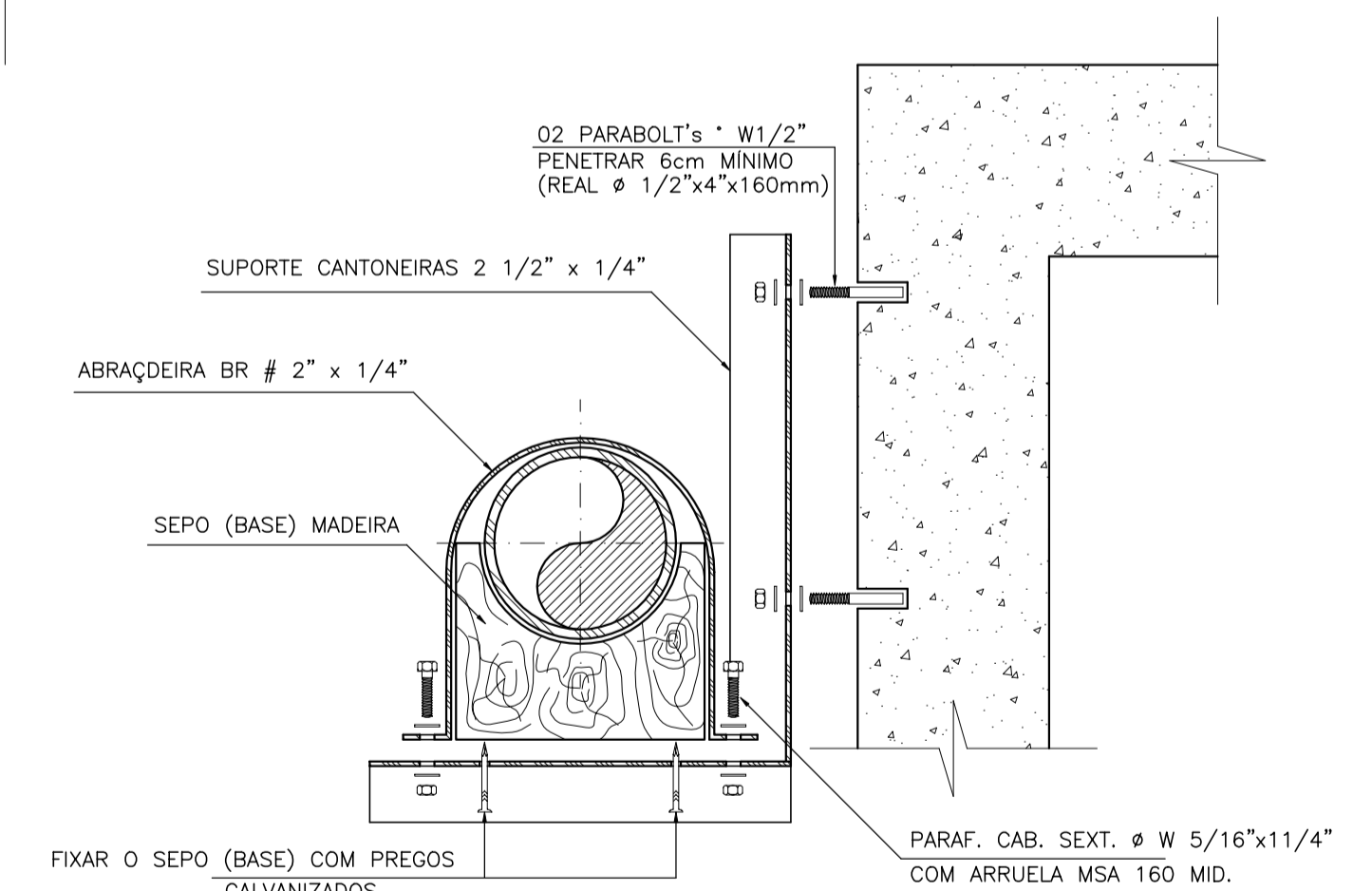
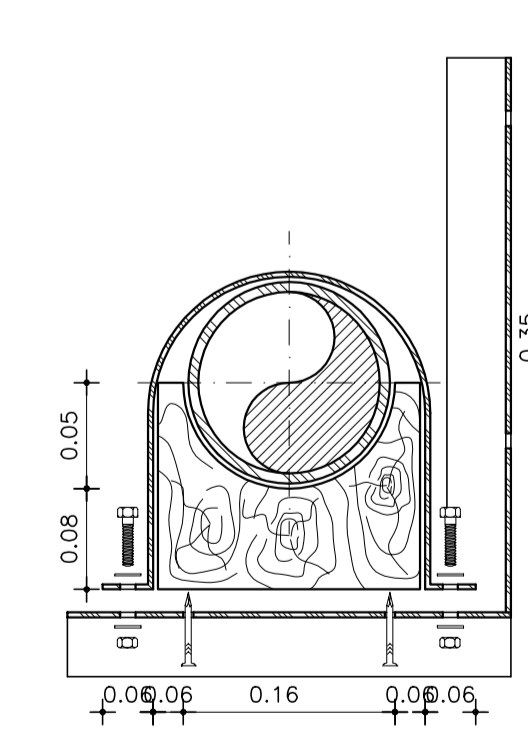
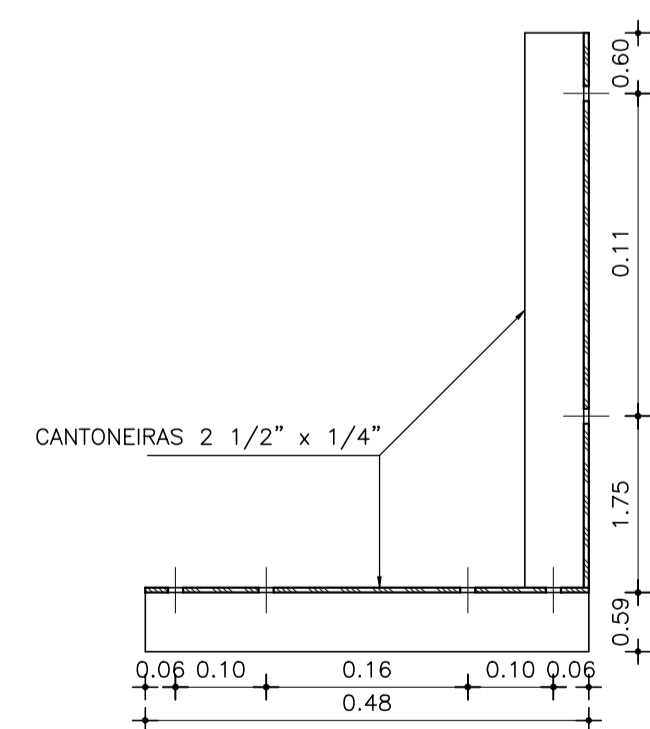
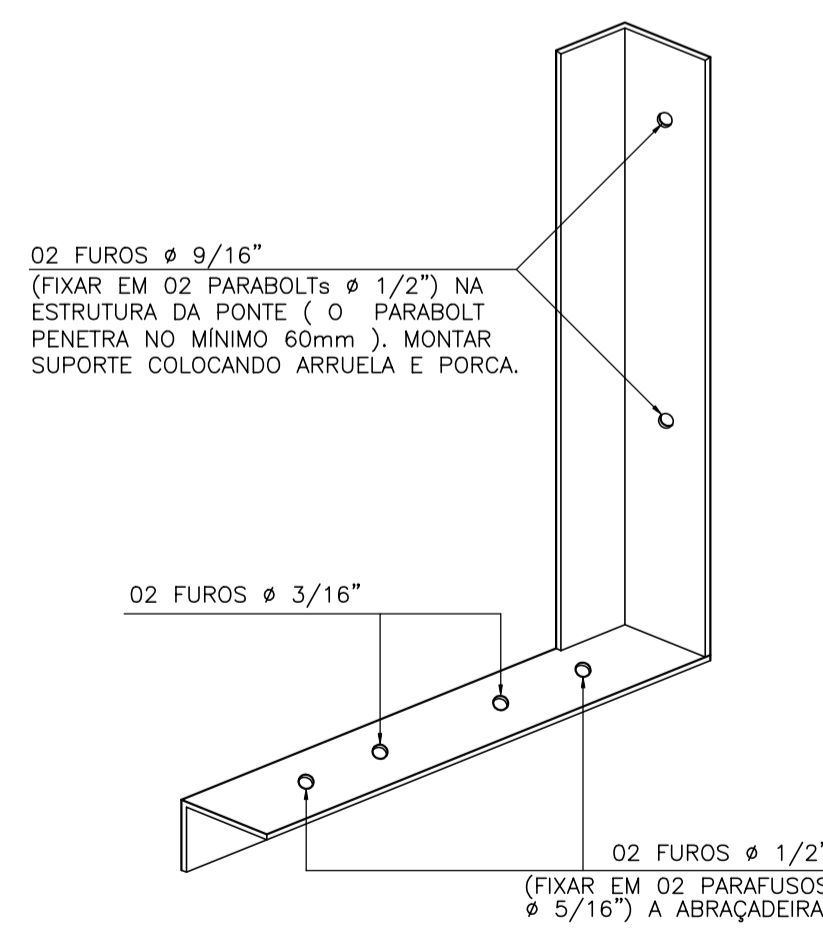
VISTA-01 (TRAVESSIA EM PONTE)
ESCALA 1:75



CORTE B-B' (TRANSVERSAL)
ESCALA 1:75



PLANTA BAIXA (TRAVESSIA EM PONTE)
ESCALA 1:75



DETALHE A - SUPORTE ADUTORA AÉREA
ESCALA 1:20

LEGENDA :

NOTAS :

DESENHOS DE REFERÊNCIA :

REVISÕES

Nº	NATUREZA DA REVISÃO	DATA	APROVO

GOVERNO DO ESTADO DO CEARÁ

SECRETARIA DOS RECURSOS HÍDRICOS - SRH

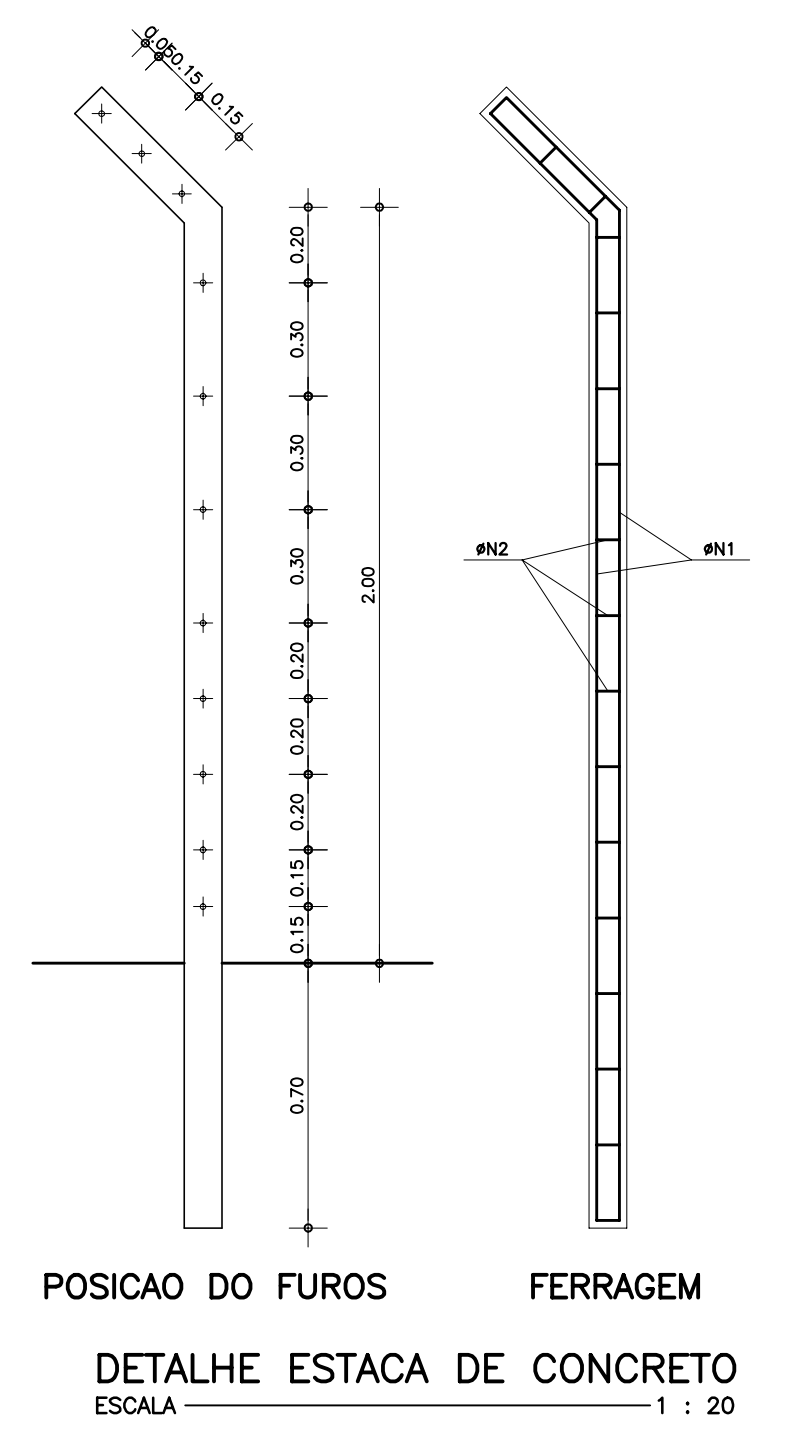
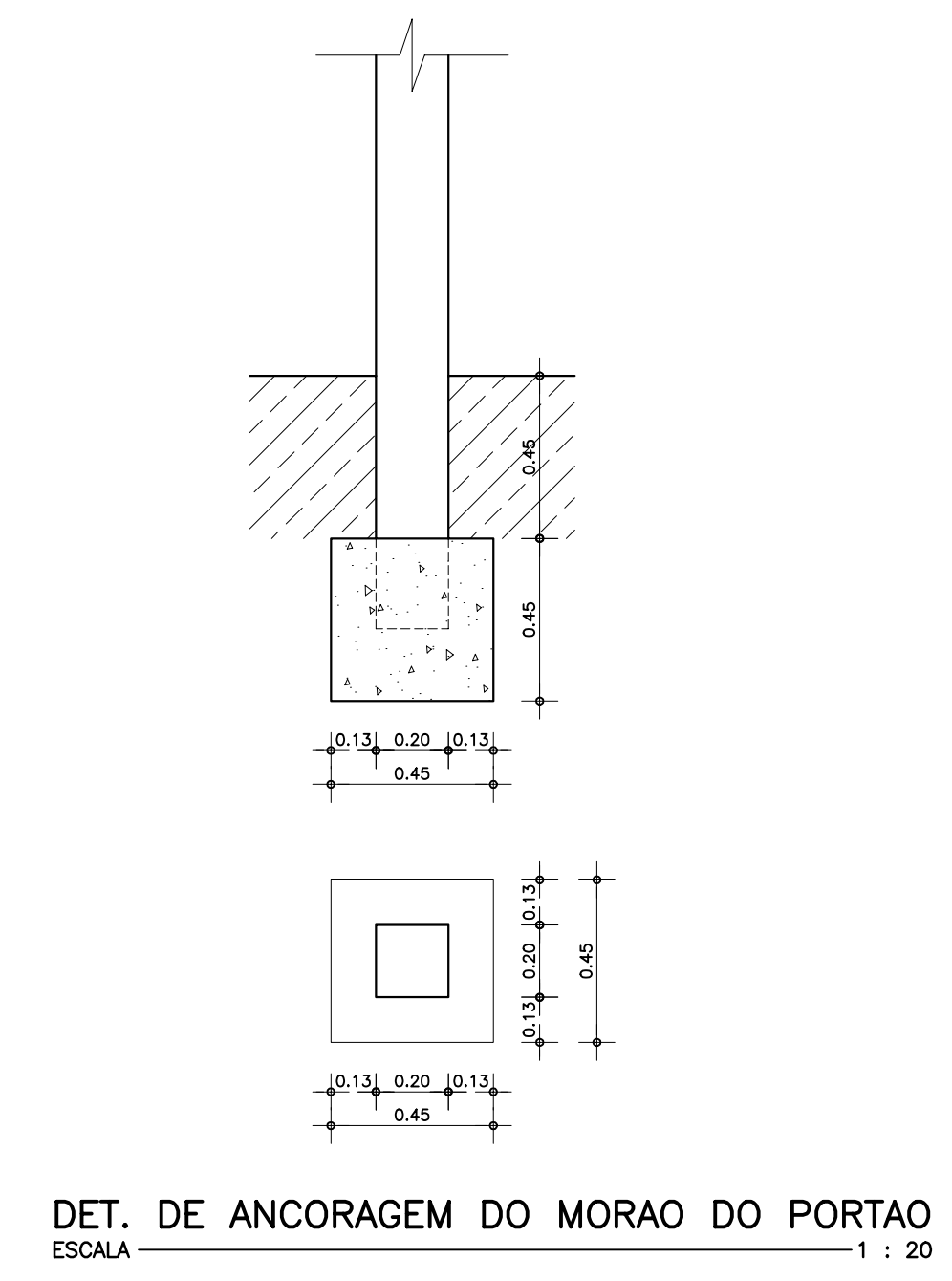
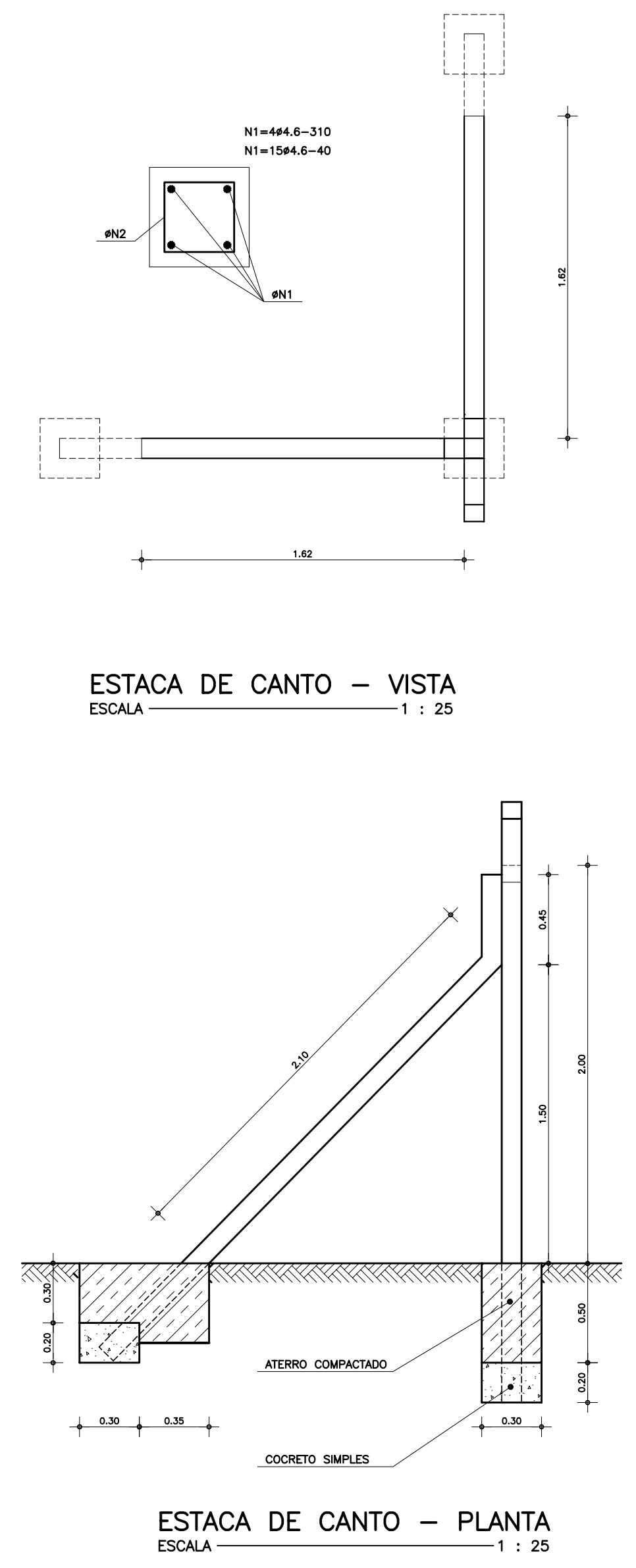
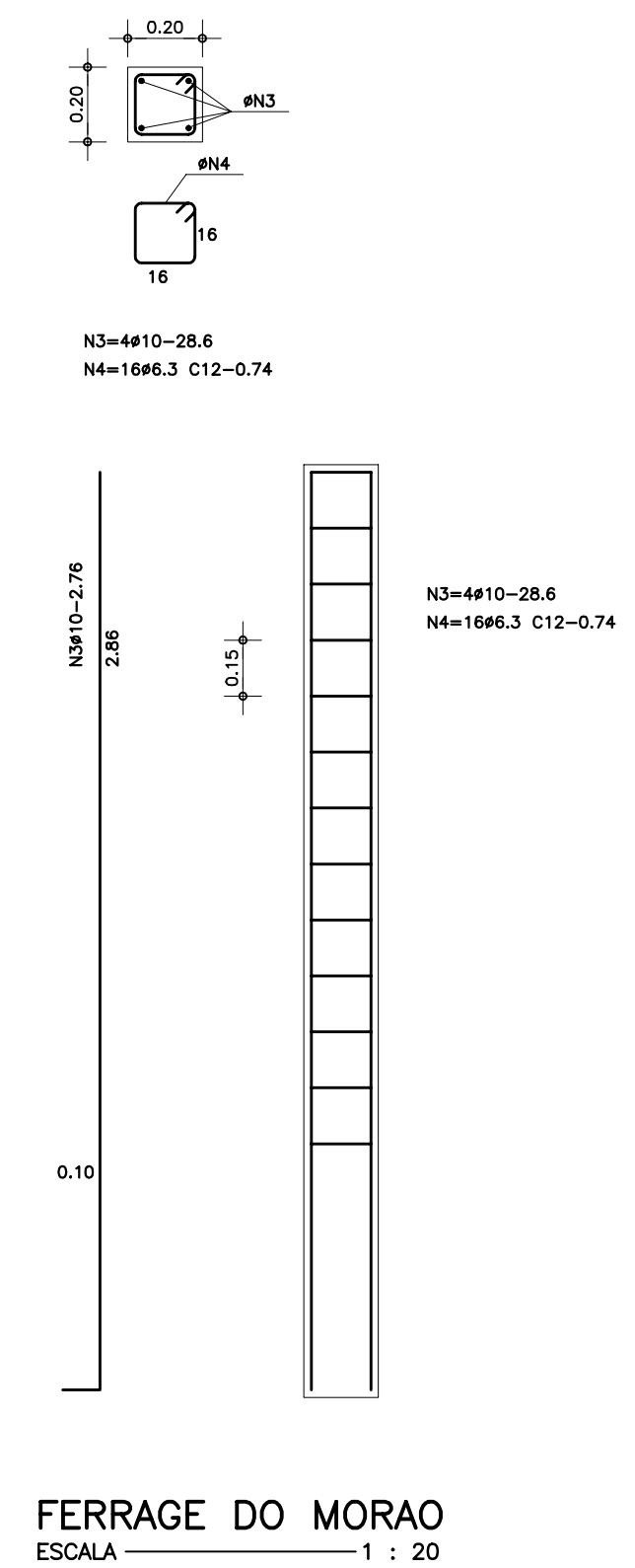
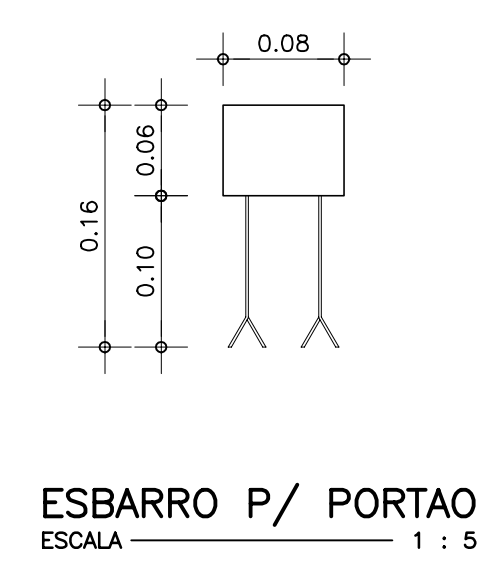
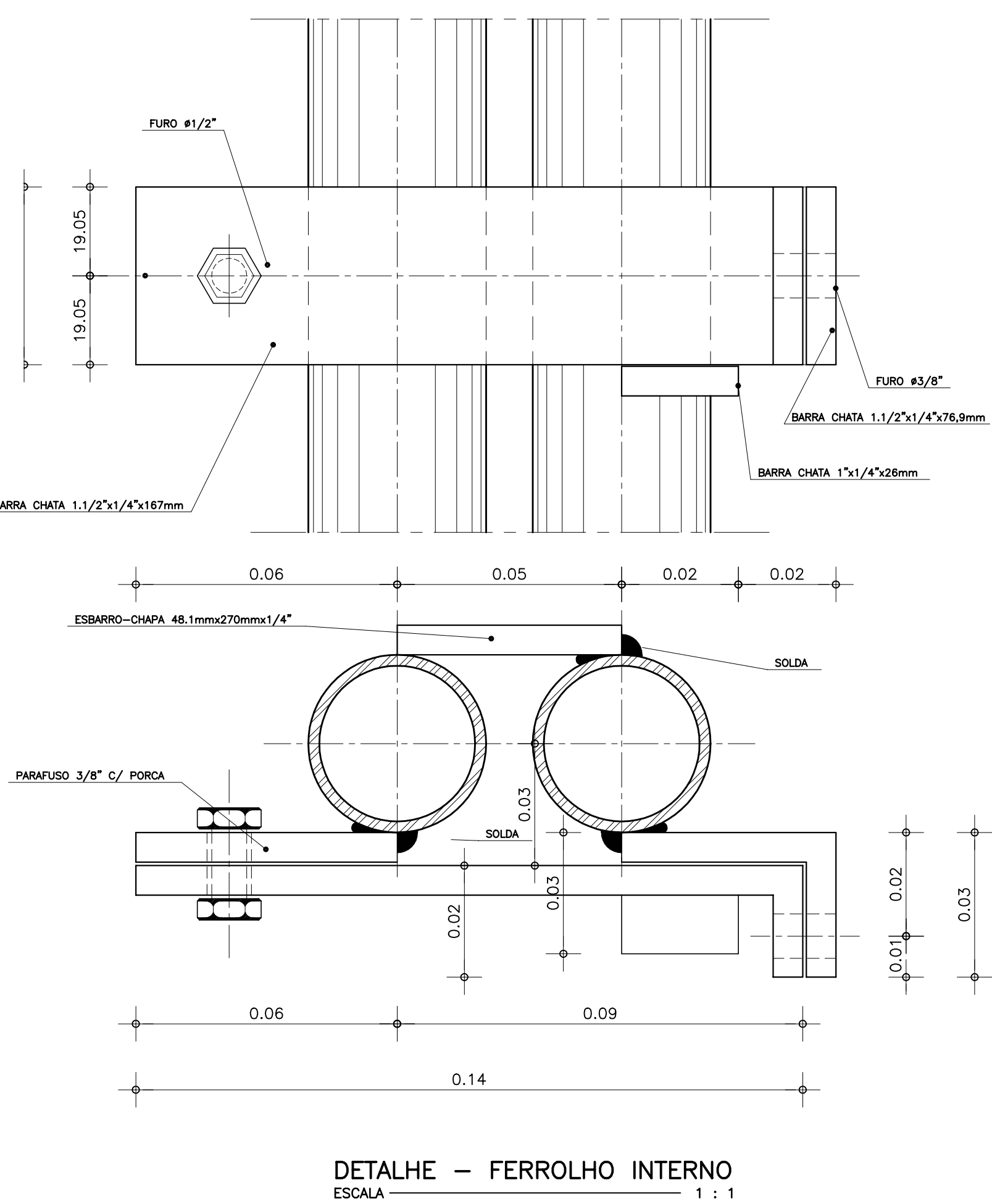
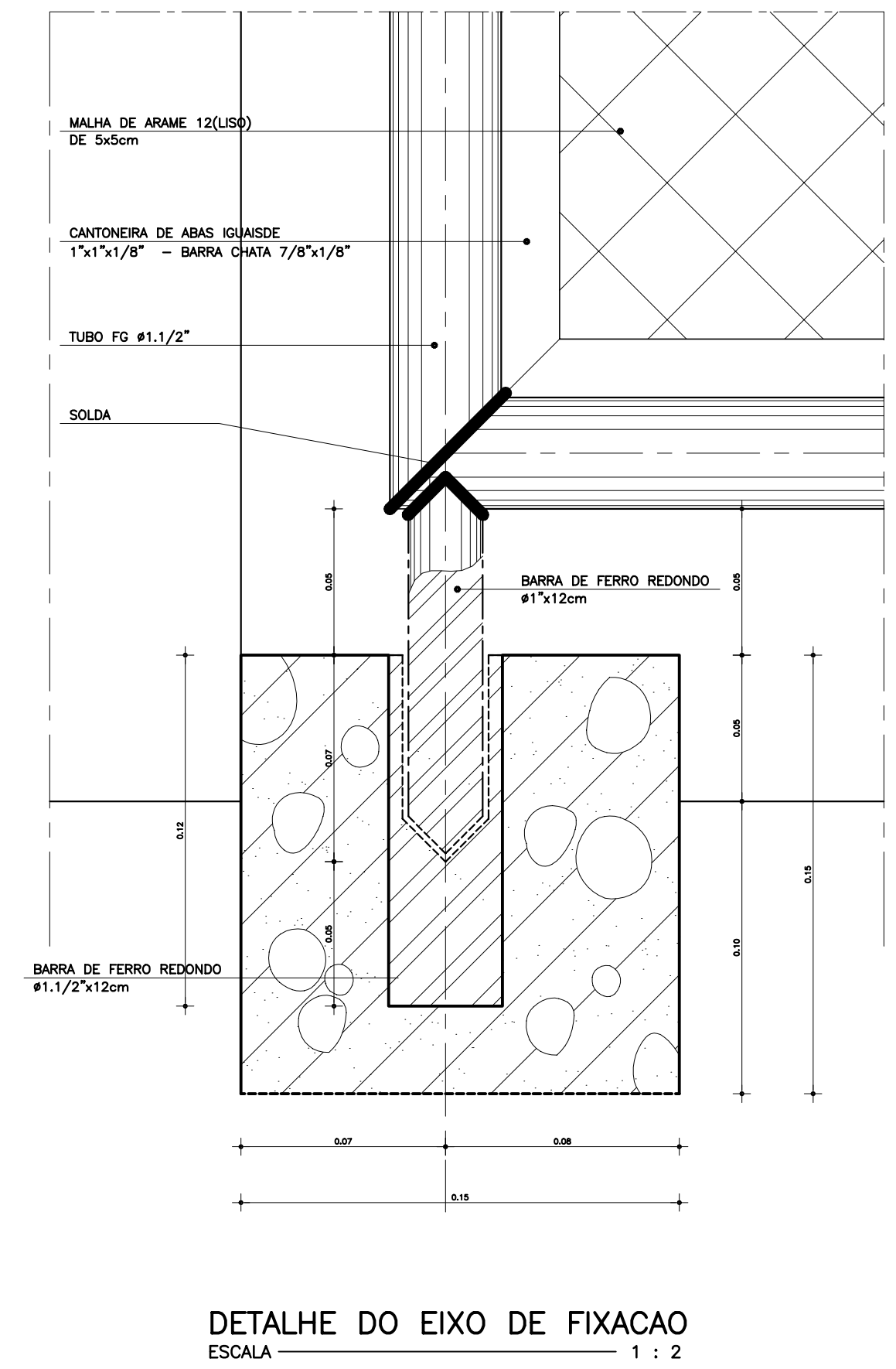
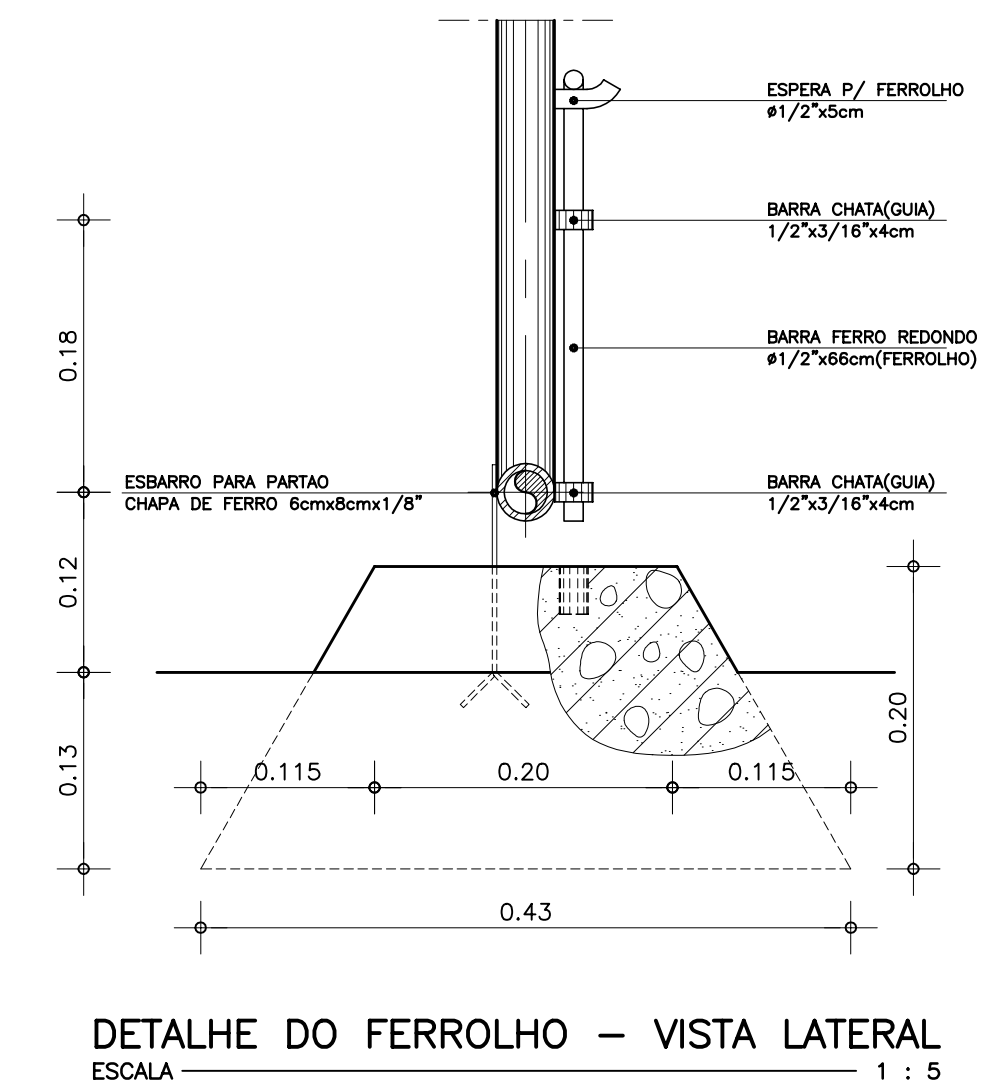
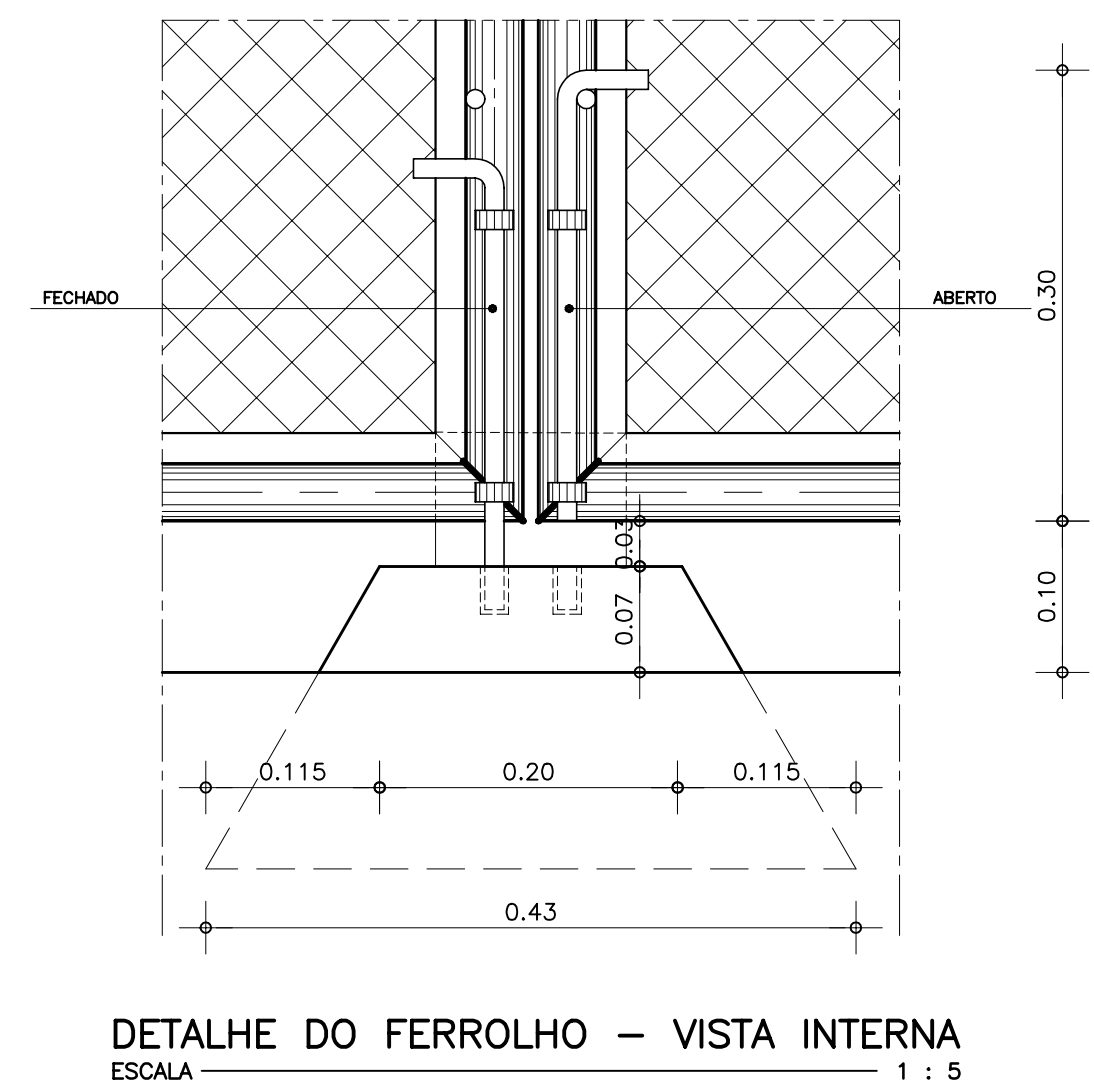
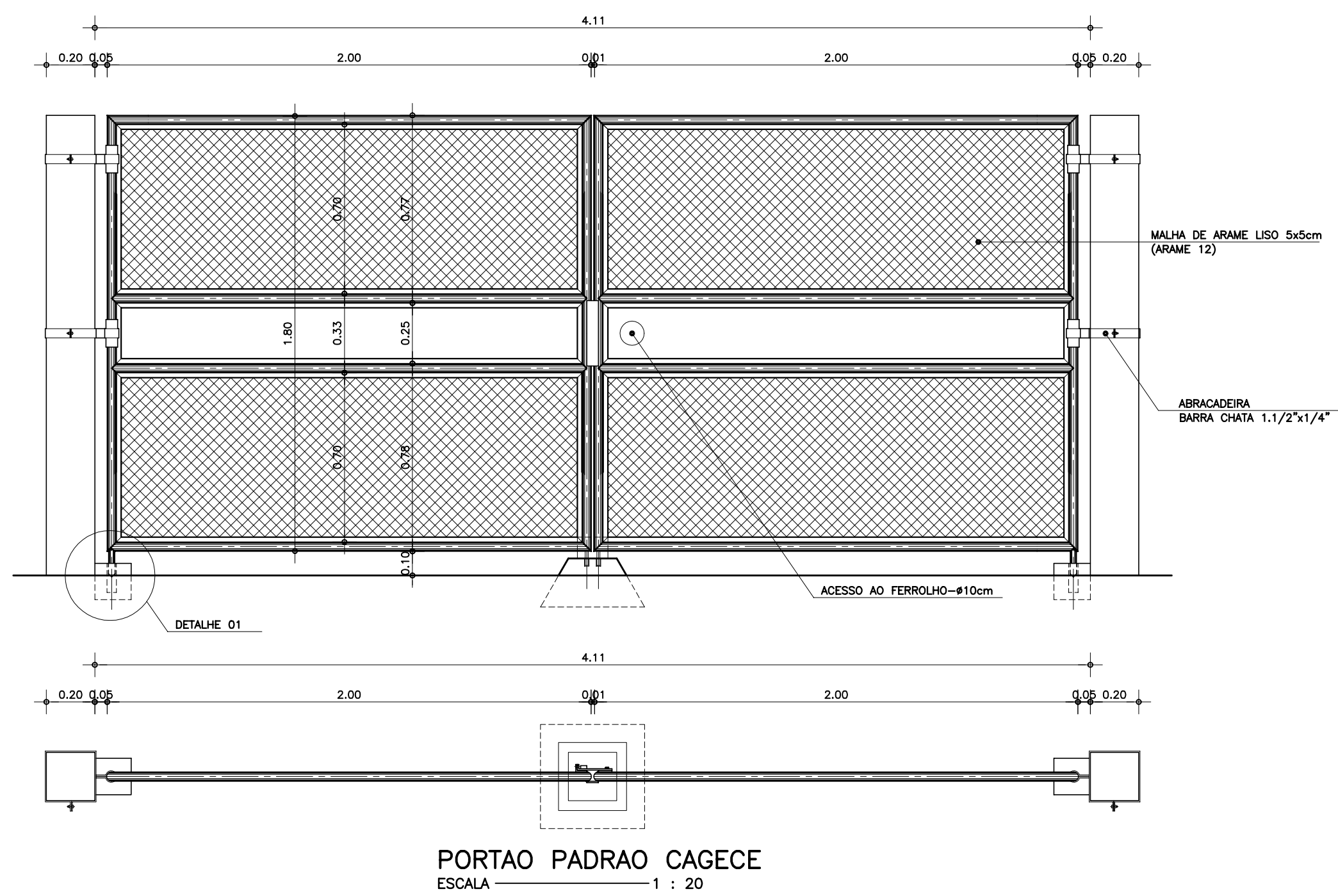
PROJETO EXECUTIVO DAS BARRAGENS JOÃO GUERRA, UMARI, RIACHO DA SERRA, CEARÁ E MISSI E DAS ADUTORAS DE MADEIRA, LAGOA DO MATO, ALTO SANTO E AMONTADA.

SISTEMA ADUTOR MADEIRA/MACAOCA/LAGOA DO MATO

Projeto :	PROJETO EXECUTIVO (HIDROMECÂNICO)	Arquivo
Visto :	TRAVESSIA DE ADUTORA EM PONTE	Data de Emissão : JULHO/2004
Verificado :	PLANTA BAIXA / VISTA / DETALHES	Escala : INDICADA
Aprova :		Nº do Desenho : MADEIRA-PE-HDM-020

CONSÓRCIO: MONTGOMERY WATSON

EngSoft



LEGENDA :

NOTAS :

DESENHOS DE REFERENCIA :

REVISÕES			
Nº	NATUREZA DA REVISÃO	DATA	APROVO

GOVERNO DO ESTADO DO CEARÁ
SECRETARIA DOS RECURSOS HÍDRICOS - SRH

PROJETO EXECUTIVO DAS BARRAGENS JOÃO GUERRA, UMARI, RIACHO DA SERRA, CEARÁ E MISSI E DAS ADUTORAS DE MADALENA, LAGOA DO MATO, ALTO SANTO E AMONTADA.

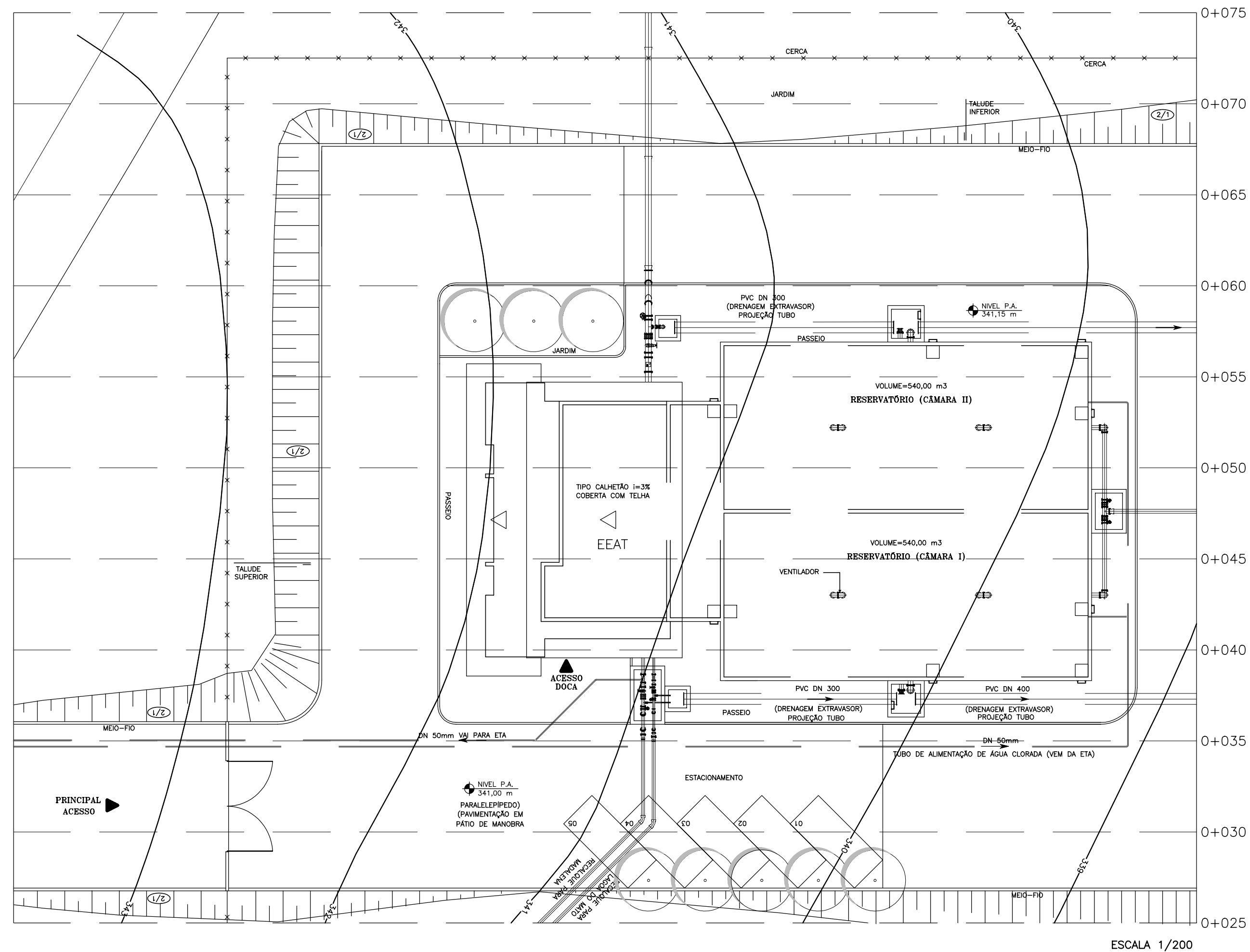
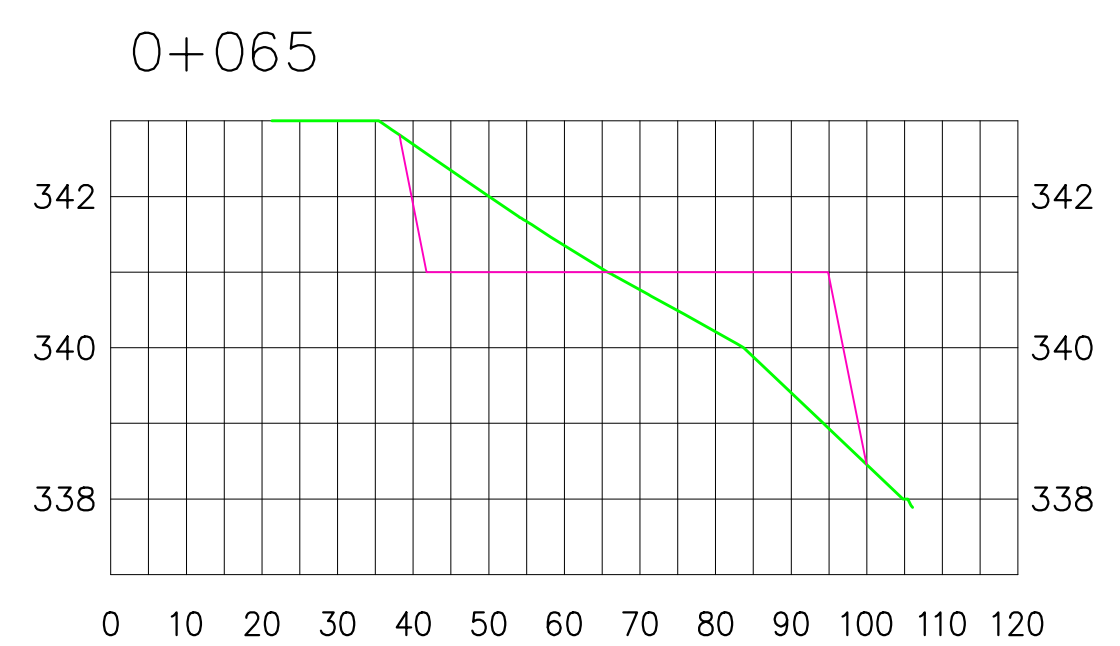
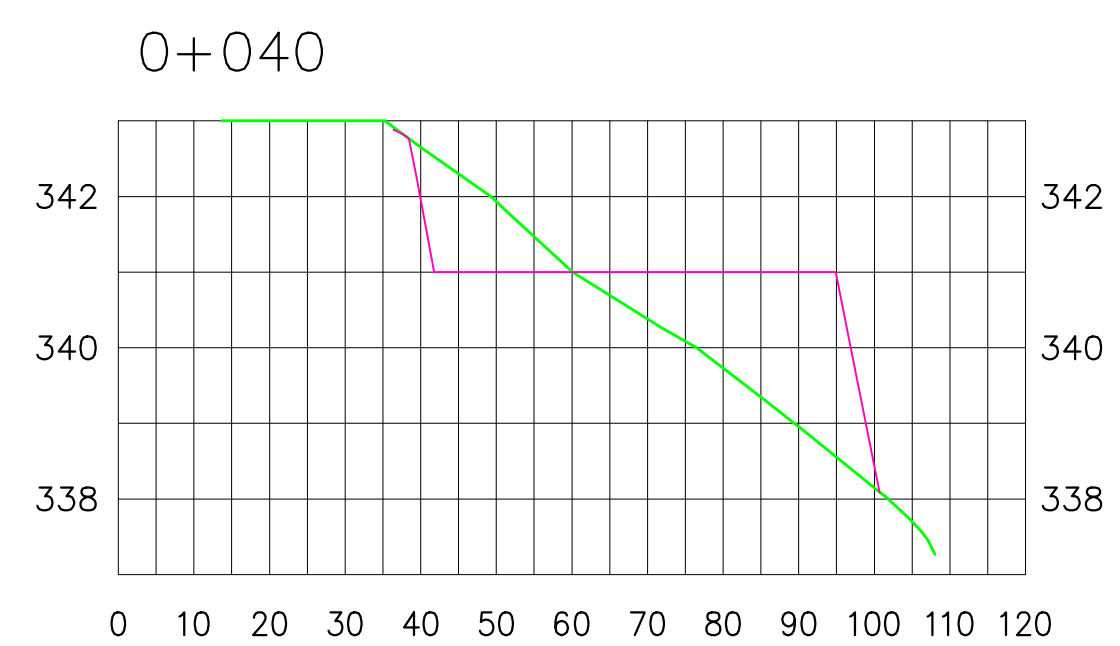
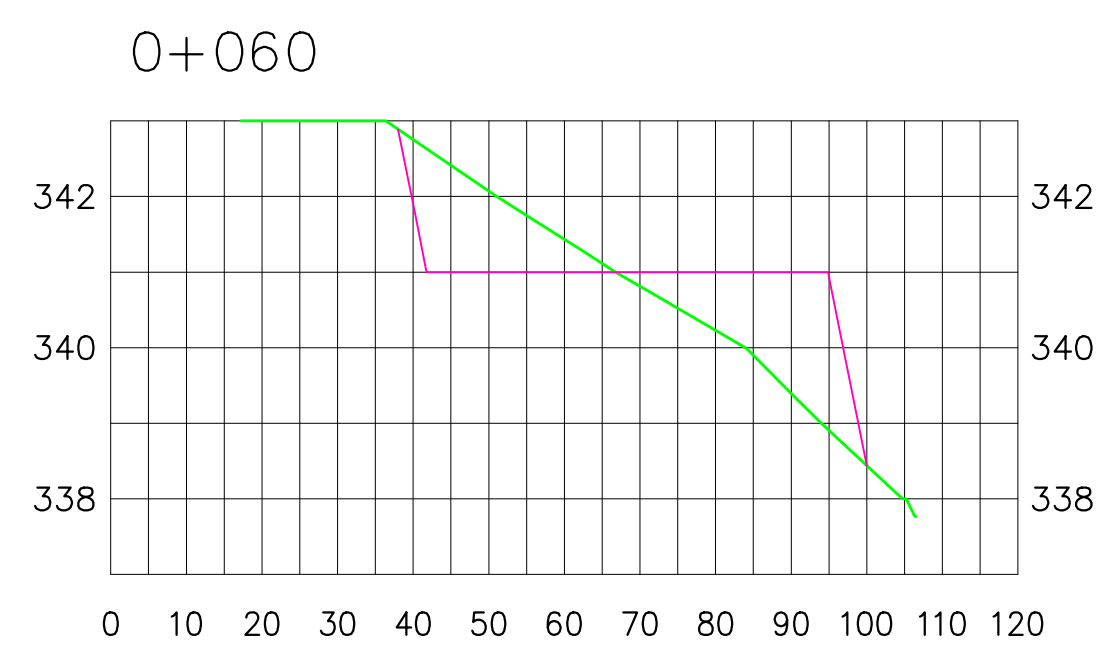
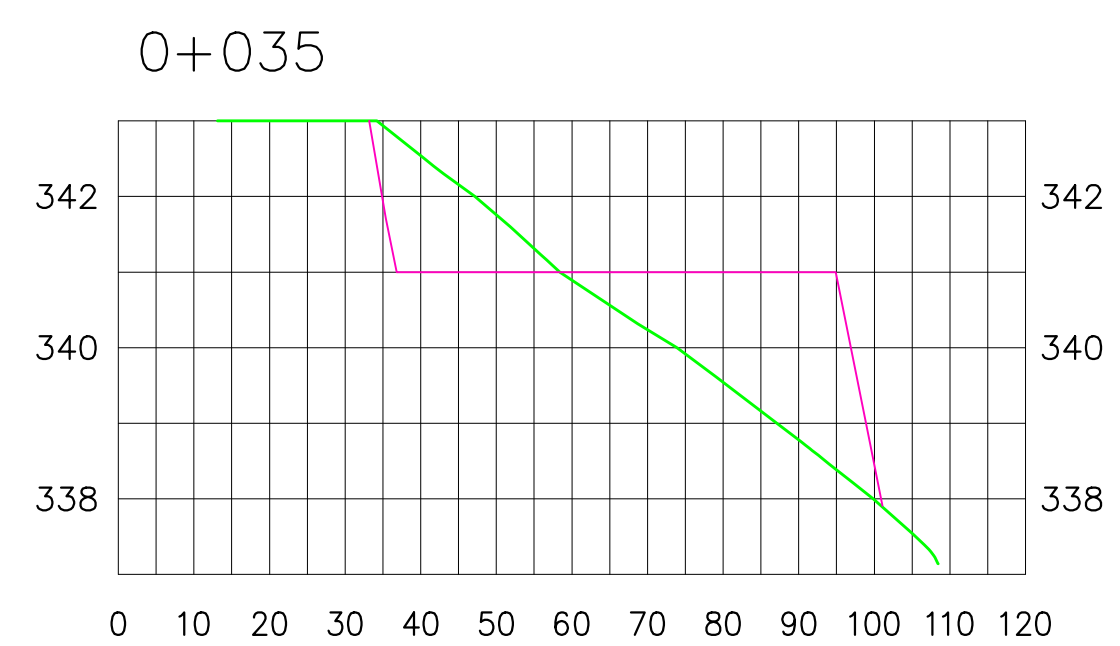
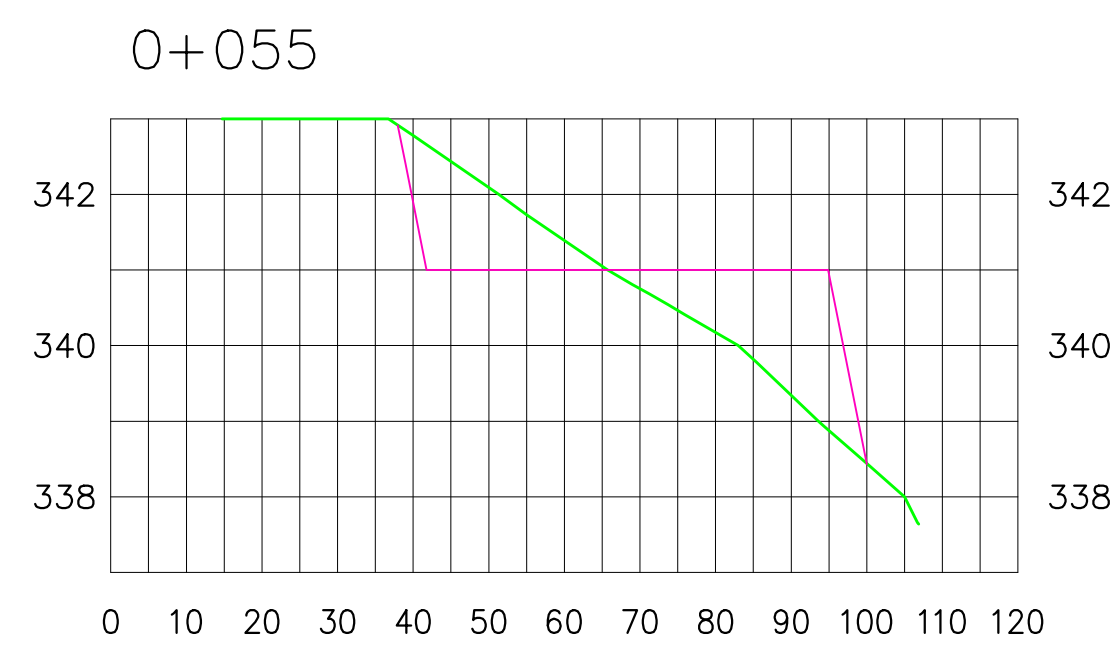
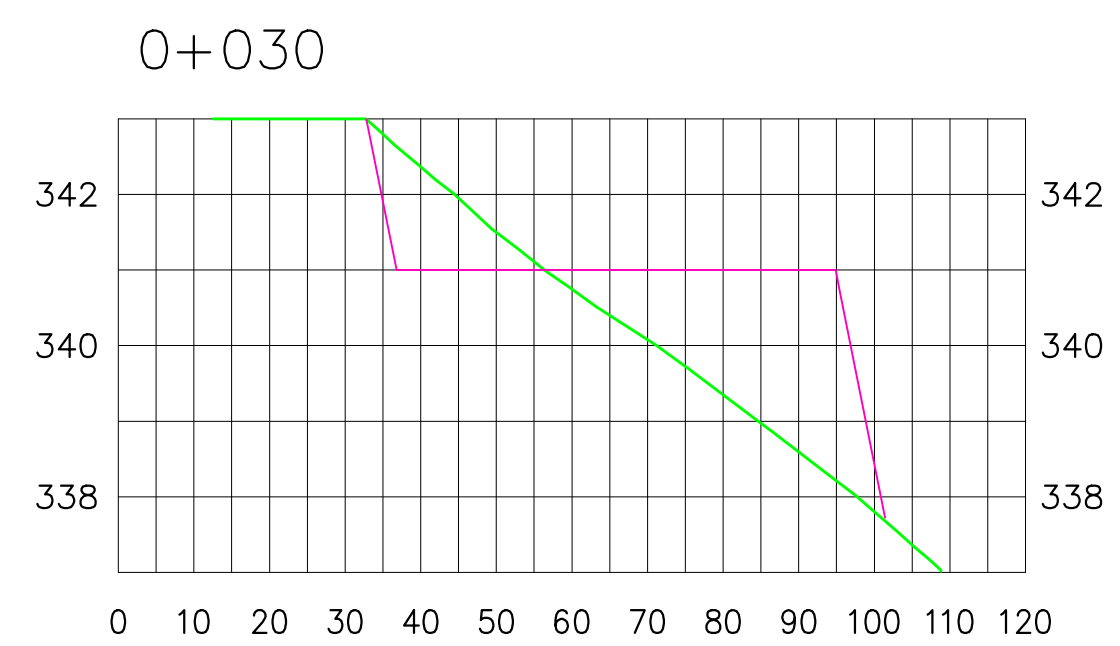
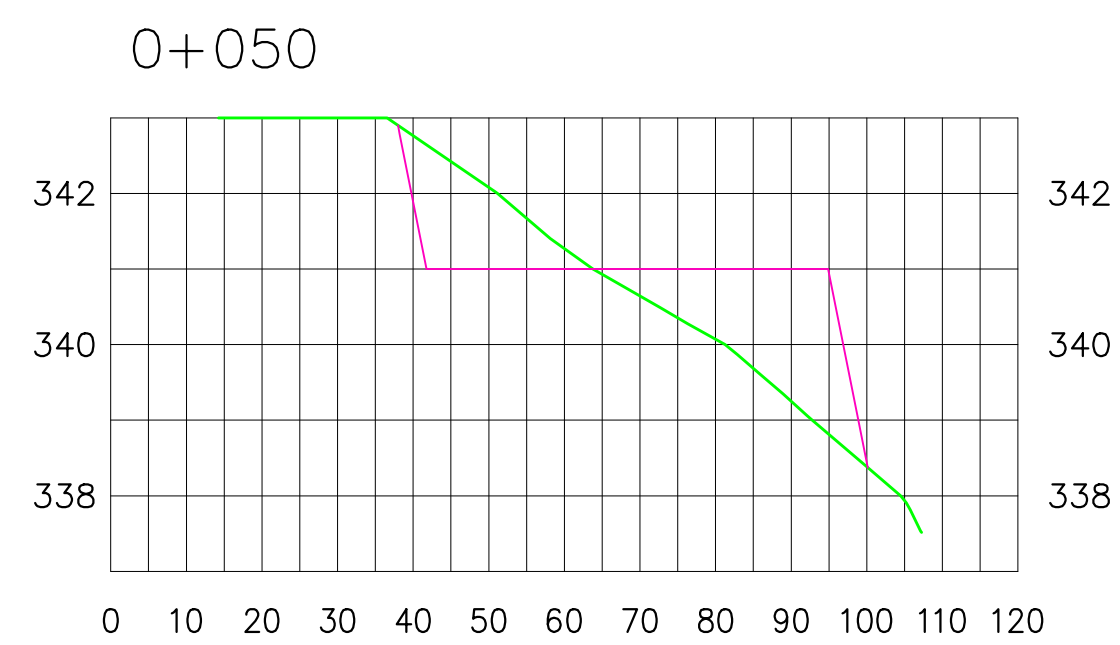
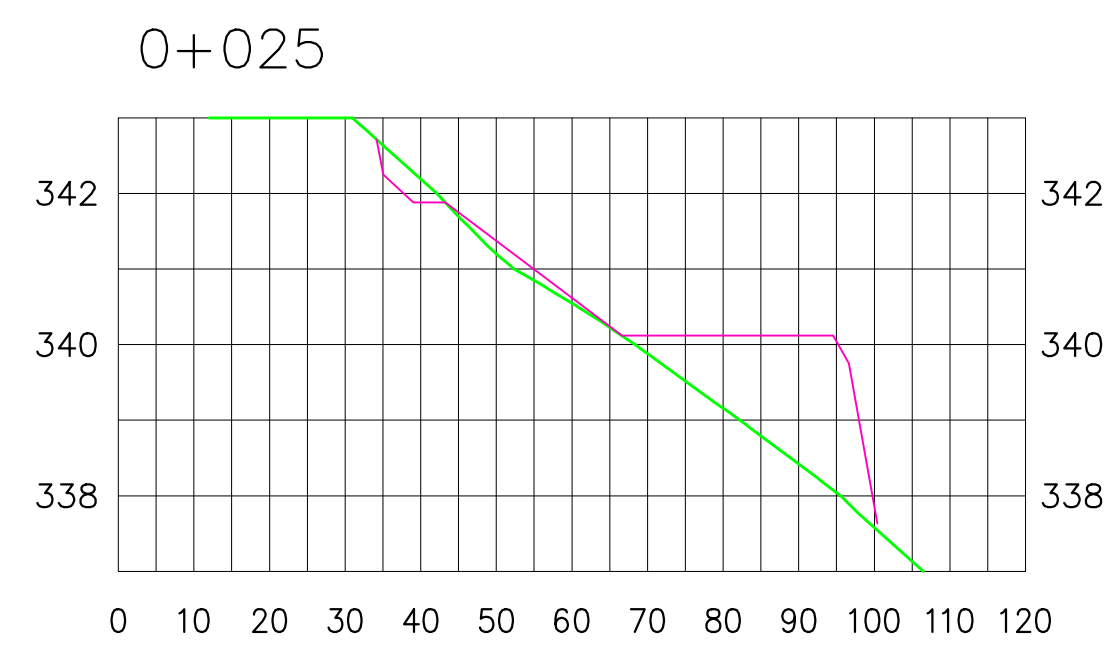
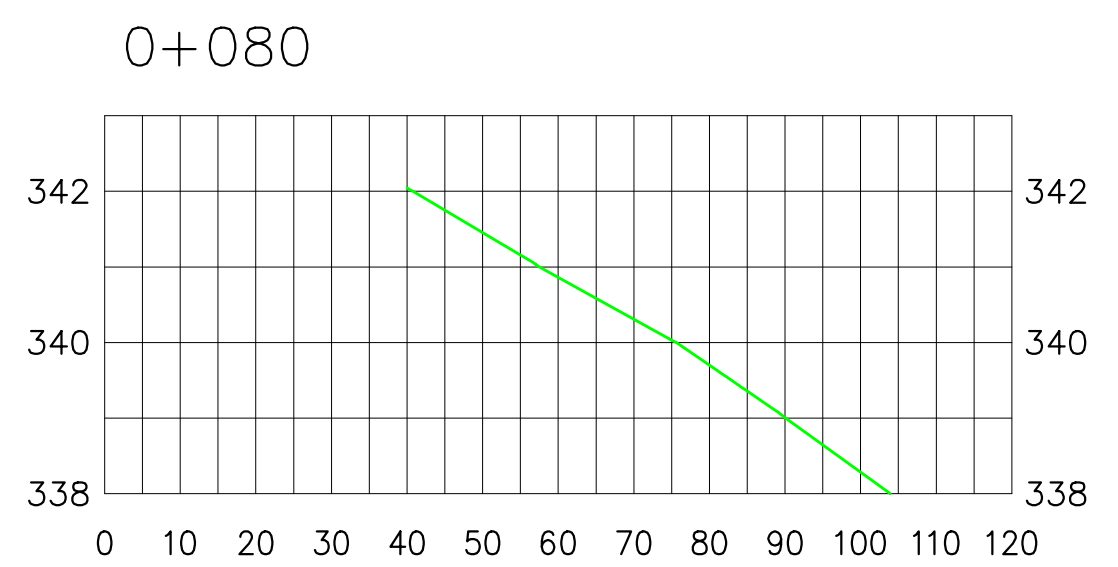
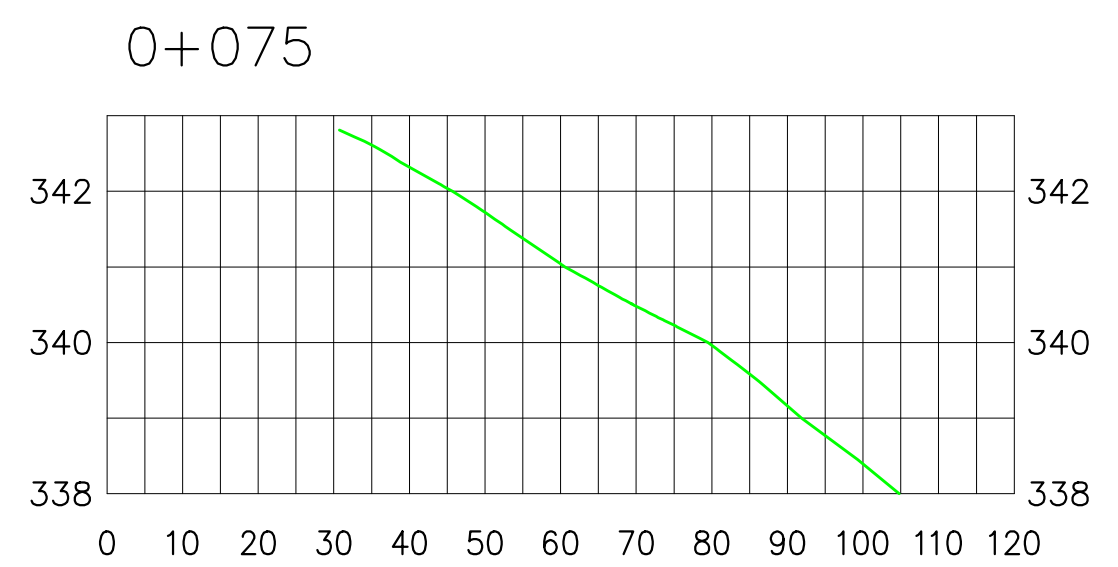
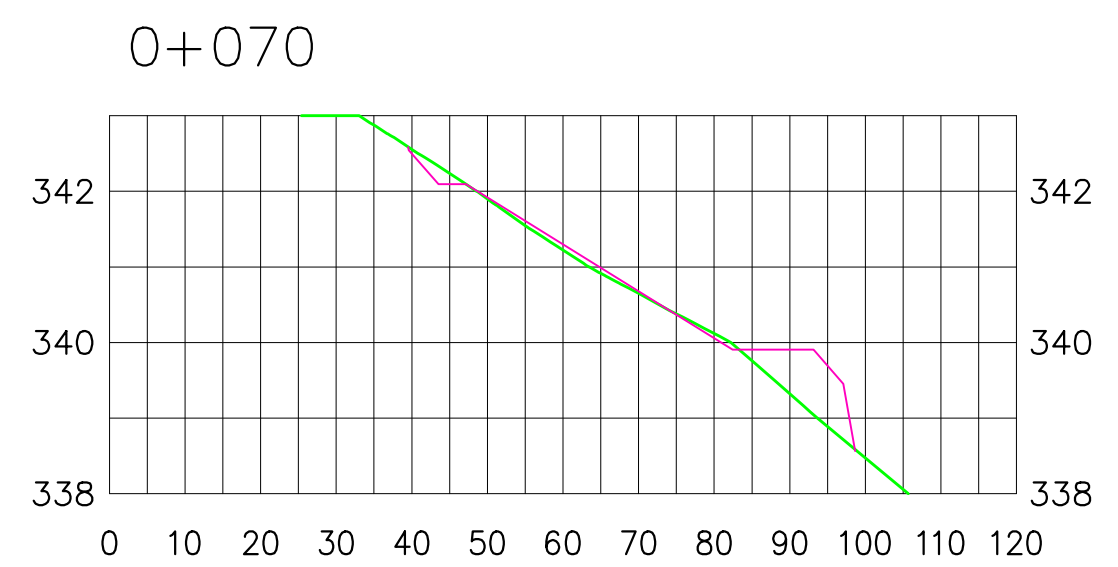
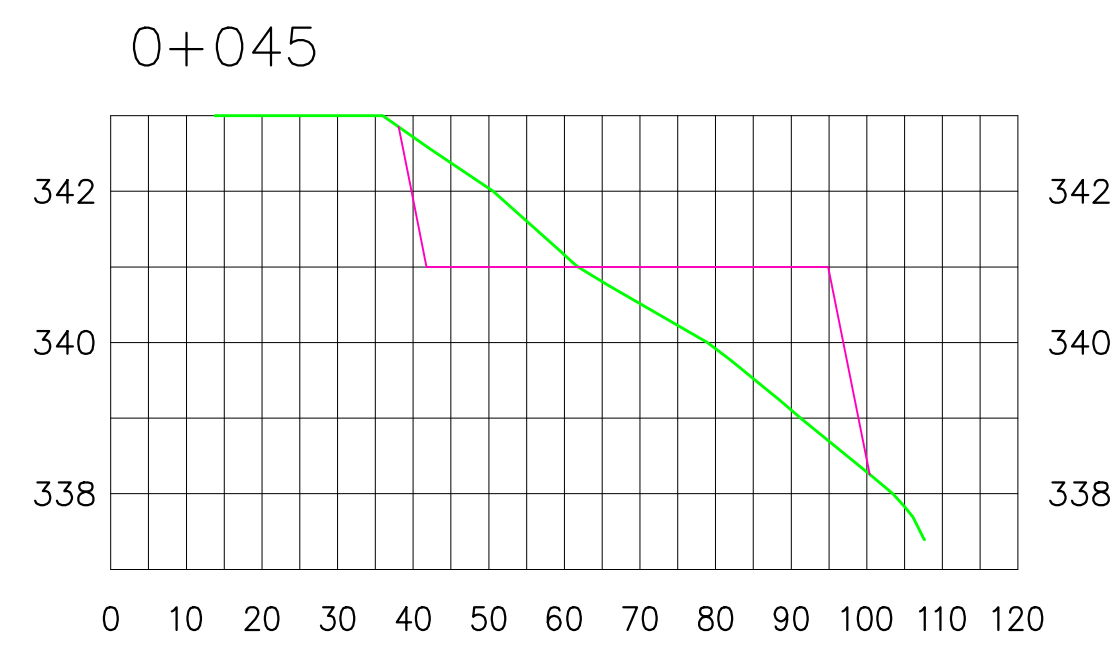
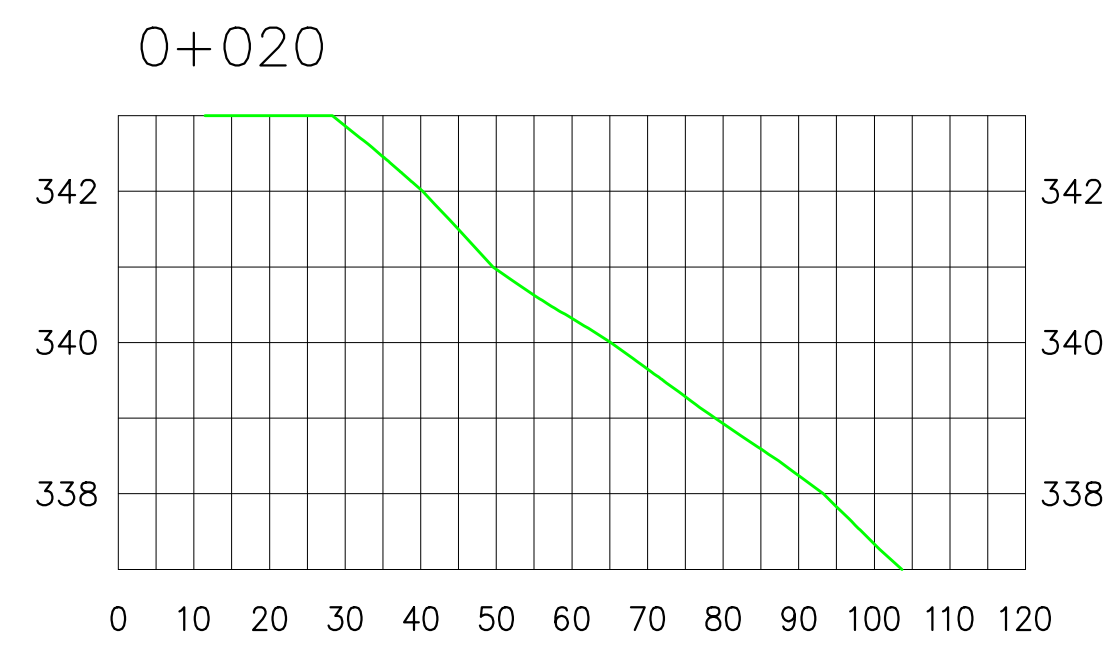
SISTEMA ADUTOR MADALENA/MACAOCA/LAGOA DO MATO

Projeto :
Visto :
Verificado :
Aprova :

PORTÃO E CERCA DE PROTEÇÃO
DETALHES CONSTRUTIVOS

CONSORCIO:
MONTGOMERY WATSON Engesoft

Data de Emissão : JULHO/2004
Escala : INDICADA
Nº do Desenho : MADALENA-PE-HDM-021



— TERRENO NATURAL
— GREIDE
 ESCALA H=1/100
 V=1/10

ESTACA	ÁREA (m ²)		VOLUME (m ³)		VOLUME ACUMULADO (m ³)		ORDENADA DE MASSA
	CORTE	ATERRO	CORTE(f=1.0)	ATERRO(f=1.2)	CORTE(f=1.0)	ATERRO(f=1.2)	
0+025	54.95	54.95	54.950	305.250	54.950	305.250	-250.30
0+030	19.47	63.16	107.250	346.530	162.200	651.780	-489.58
0+035	23.43	52.35	98.775	298.410	260.975	950.190	-689.22
0+040	16.08	47.12	86.675	267.570	347.650	1217.760	-870.11
0+045	18.59	42.07	98.800	234.450	446.450	1452.210	-1005.76
0+050	20.93	36.08	109.600	205.500	556.050	1657.710	-1101.66
0+055	22.91	32.42	116.250	189.030	672.300	1846.740	-1174.44
0+060	23.59	30.59	113.250	185.610	785.550	2032.350	-1246.80
0+065	21.71	31.28	56.925	122.220	842.475	2154.570	-1312.10
0+070	1.06	9.46					

LEGENDA :

NOTAS :

DESENHOS DE REFERÊNCIA :

REVISÕES

Nº	NATUREZA DA REVISÃO	DATA	APROVO

GOVERNO DO ESTADO DO CEARÁ

SECRETARIA DOS RECURSOS HÍDRICOS – SRH

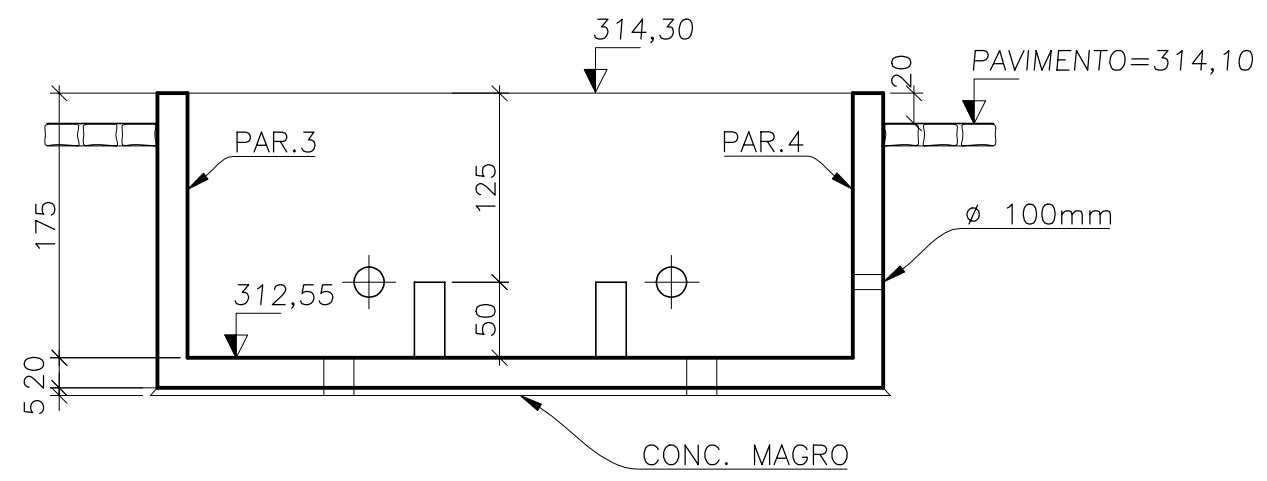
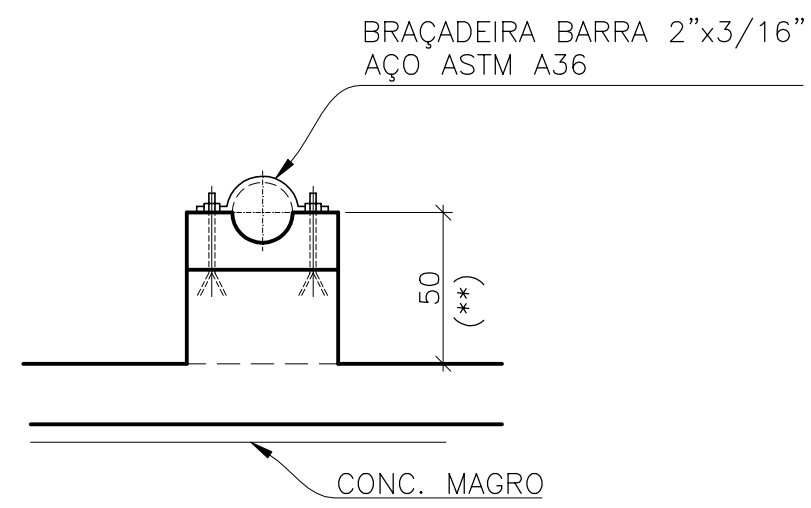
PROJETO EXECUTIVO DAS BARRAGENS JOÃO GUERRA, UMARI, RIACHO DA SERRA, CEARÁ E MISSI E DAS ADUTORAS DE MADEIRA, LAGOA DO MATO, ALTO SANTO E AMONTADA.

SISTEMA ADUTOR MADEIRA/MACAOCÁ/LAGOA DO MATO

Projeto :	TERRAPLENAGEM DA EEAT / RAP 1050m ³	Arquivo :	
Visto :		Data de Emissão :	JULHO/2004
Verificado :		Escala :	INDICADA
Aprova :		Nº do Desenho :	MADALENA-PE-HDM-022

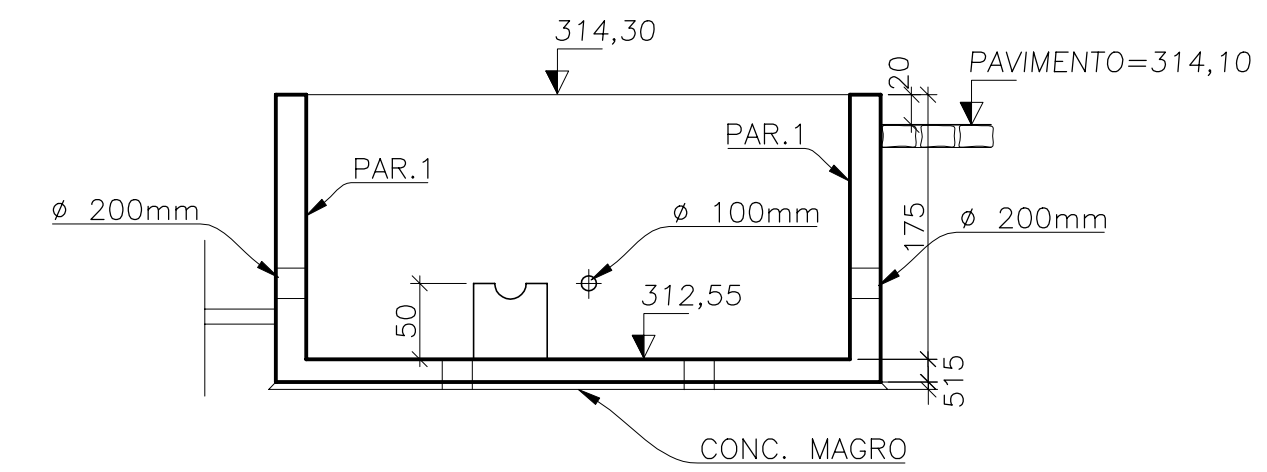


BLOCO-B1eB2



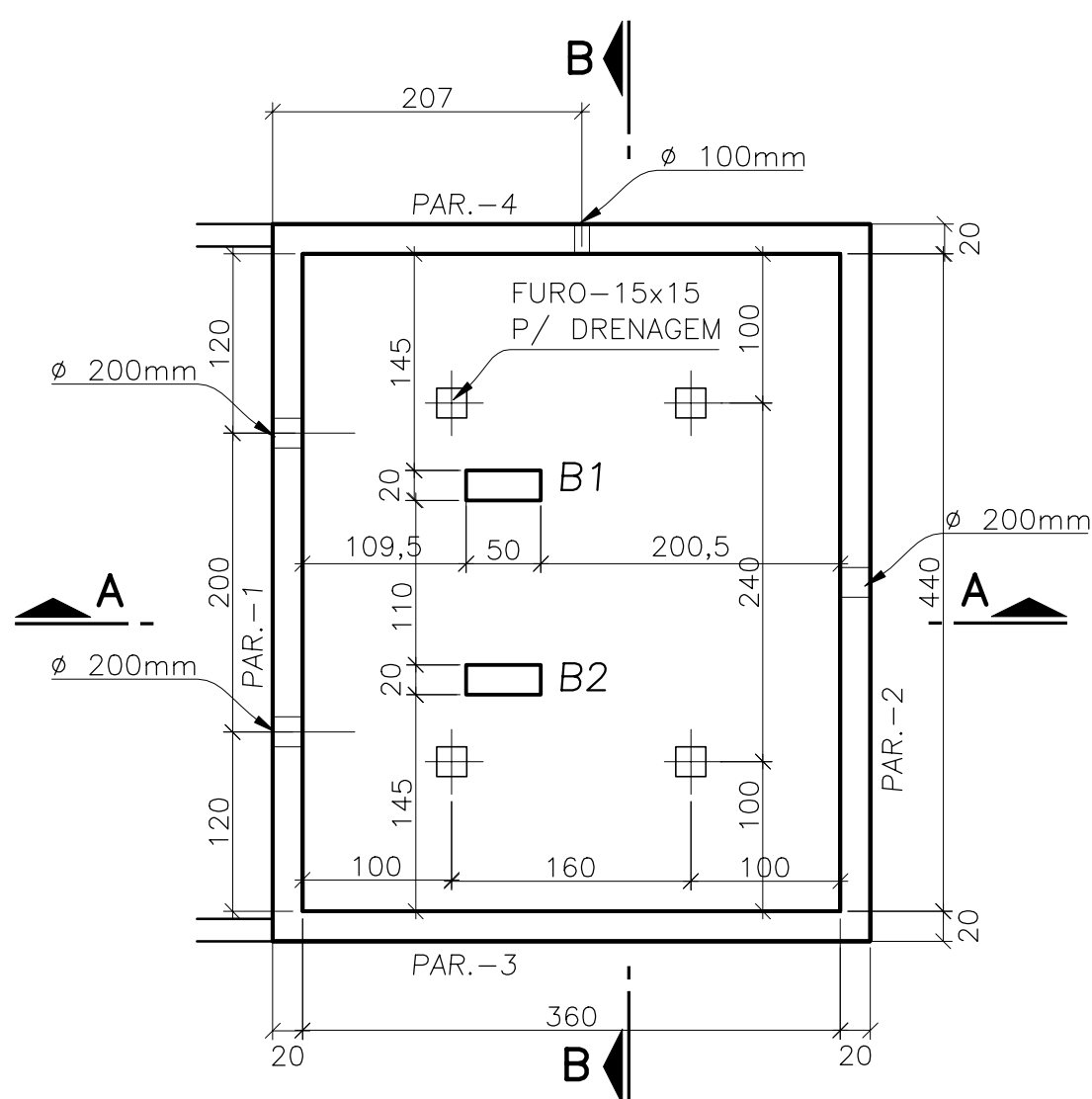
CORTE BB

ESC.: 1:50



CORTE AA

ESC.: 1:50



LAJE DE FUNDAÇÃO

ESC.: 1:50

LEGENDA :

NOTAS :

DESENHOS DE REFERÊNCIA :

REVISÕES

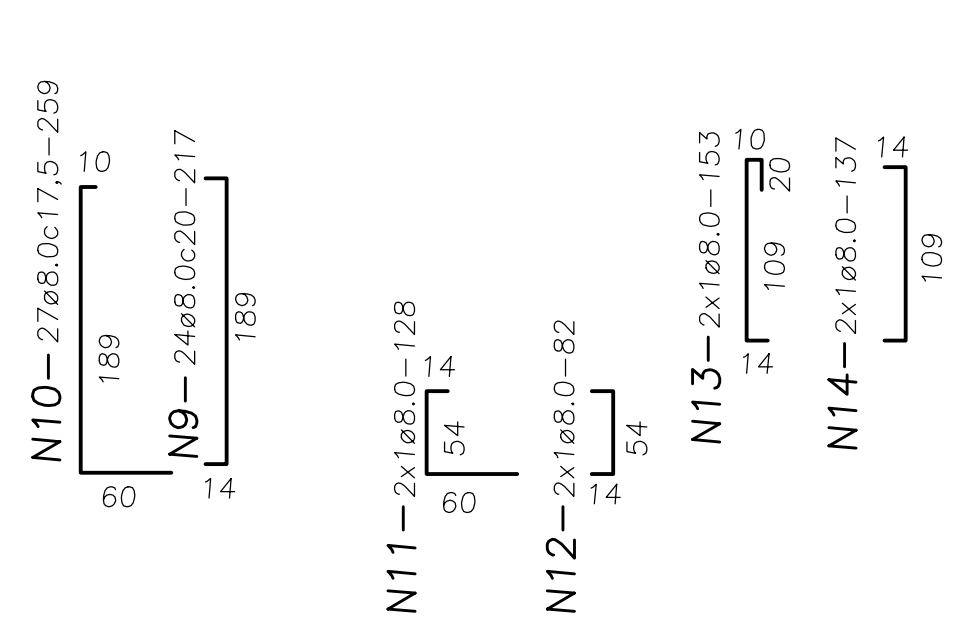
Nº	NATUREZA DA REVISÃO	DATA	APROVO

GOVERNO DO ESTADO DO CEARÁ
SECRETARIA DOS RECURSOS HÍDRICOS - SRH - PROGERIRH

PROJETO EXECUTIVO DAS BARRAGENS JOÃO GUERRA, UMARI, RIACHO DA SERRA, CEARÁ E MISSI E DAS ADUTORAS DE MADEIRA, LAGOA DO MATO, ALTO SANTO E AMONTADA.

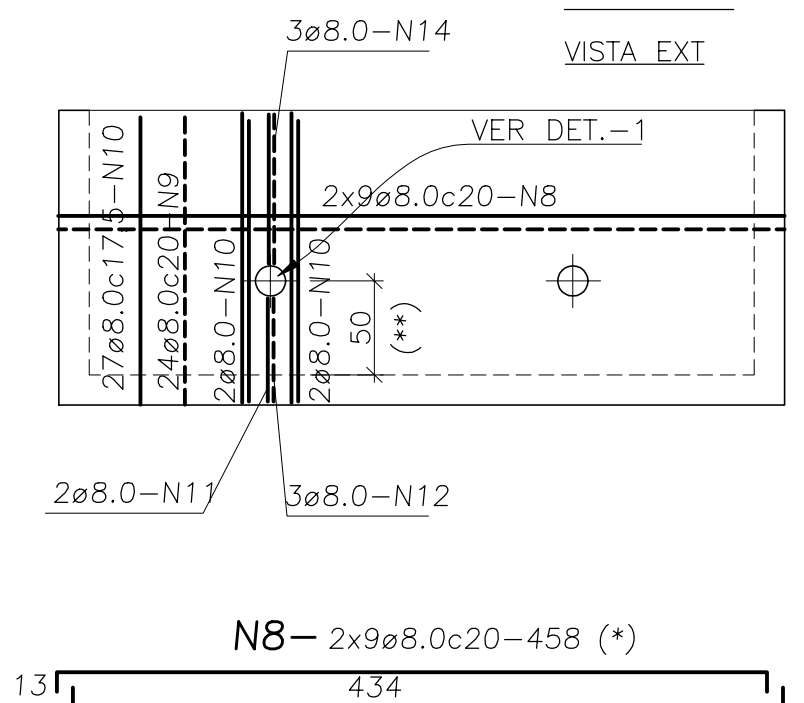
SISTEMA ADUTOR MADEIRA/MACAÓCA/LAGOA DO MATO

Projeto :	PROJETO EXECUTIVO (ESTRUTURAL)	Arquivo :	-
Visto :	CAPTAÇÃO FLUTUANTE (CAIXA DE CONTROLE)	Data de Emissão :	JULHO/2004
Verificado :	FORMA E ARMAÇÃO	Escala :	1:50
Aprova :		Nº do Desenho :	MADALENA-PÉ-EST-001

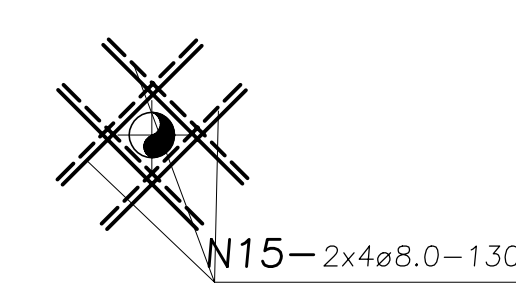


PAR.-1

VISTA EXT

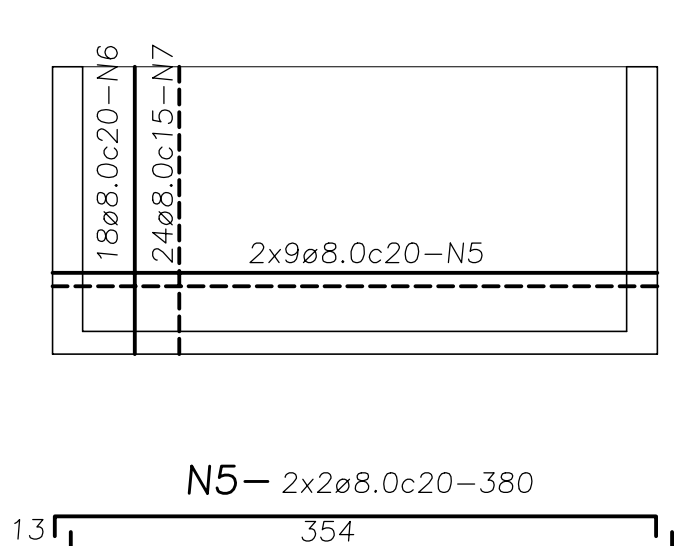


DETALHE-1 (2x)

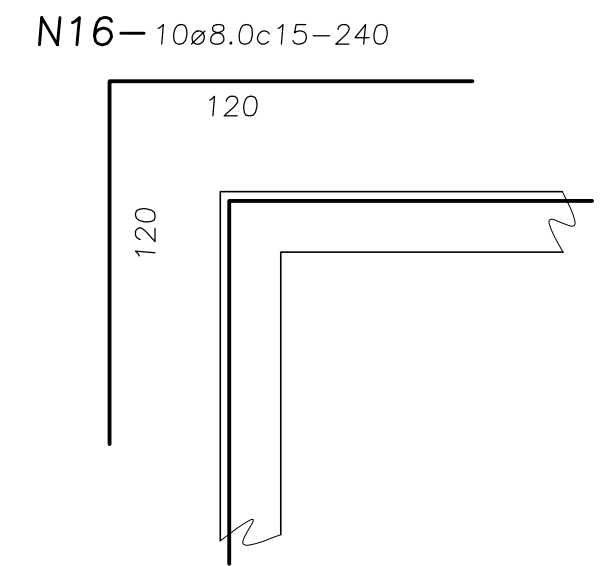


PAR.-3, 4 (2x)

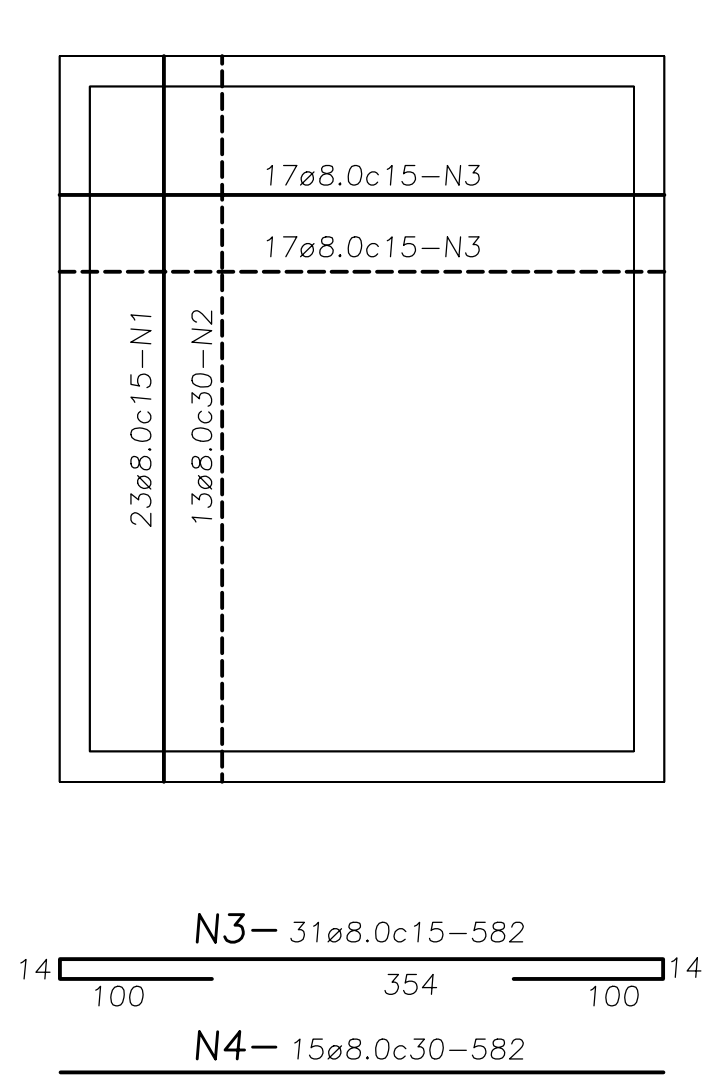
VISTA INT.



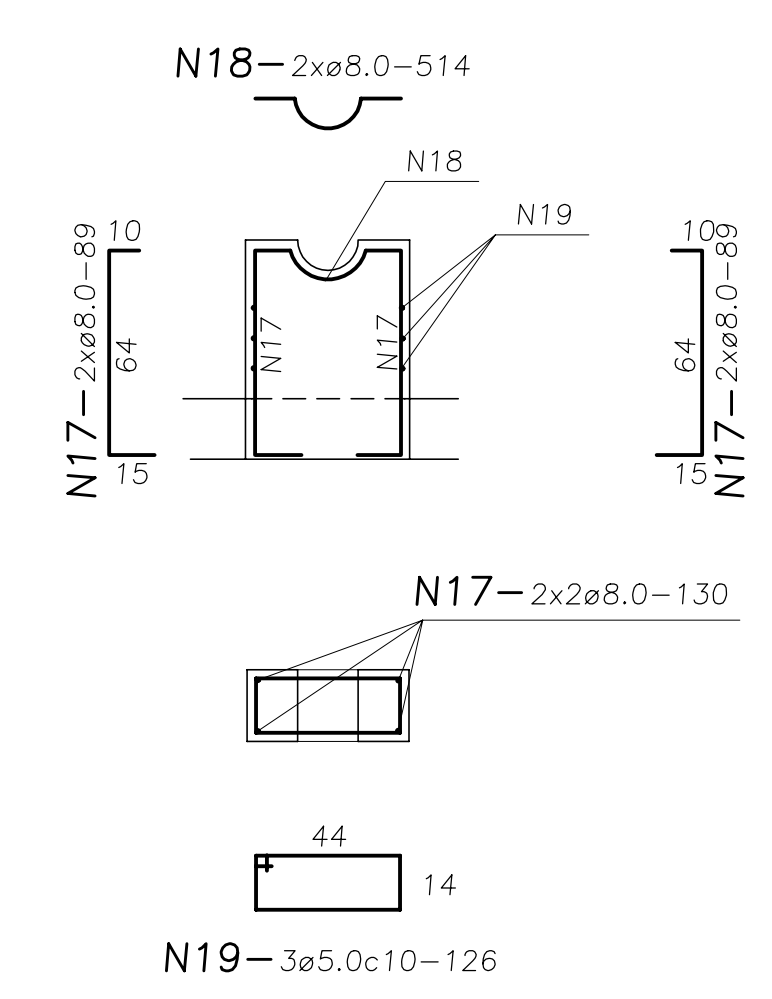
LIGAÇÃO ENTRE PAREDES (4x)



LAJE DE FUNDO



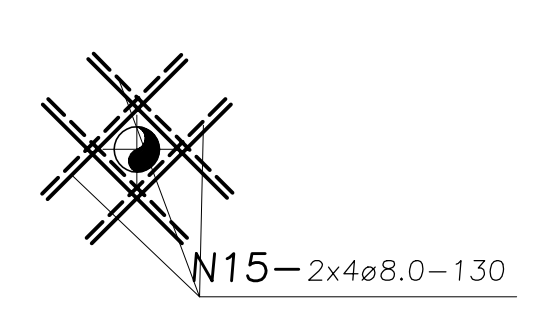
BLOCOS



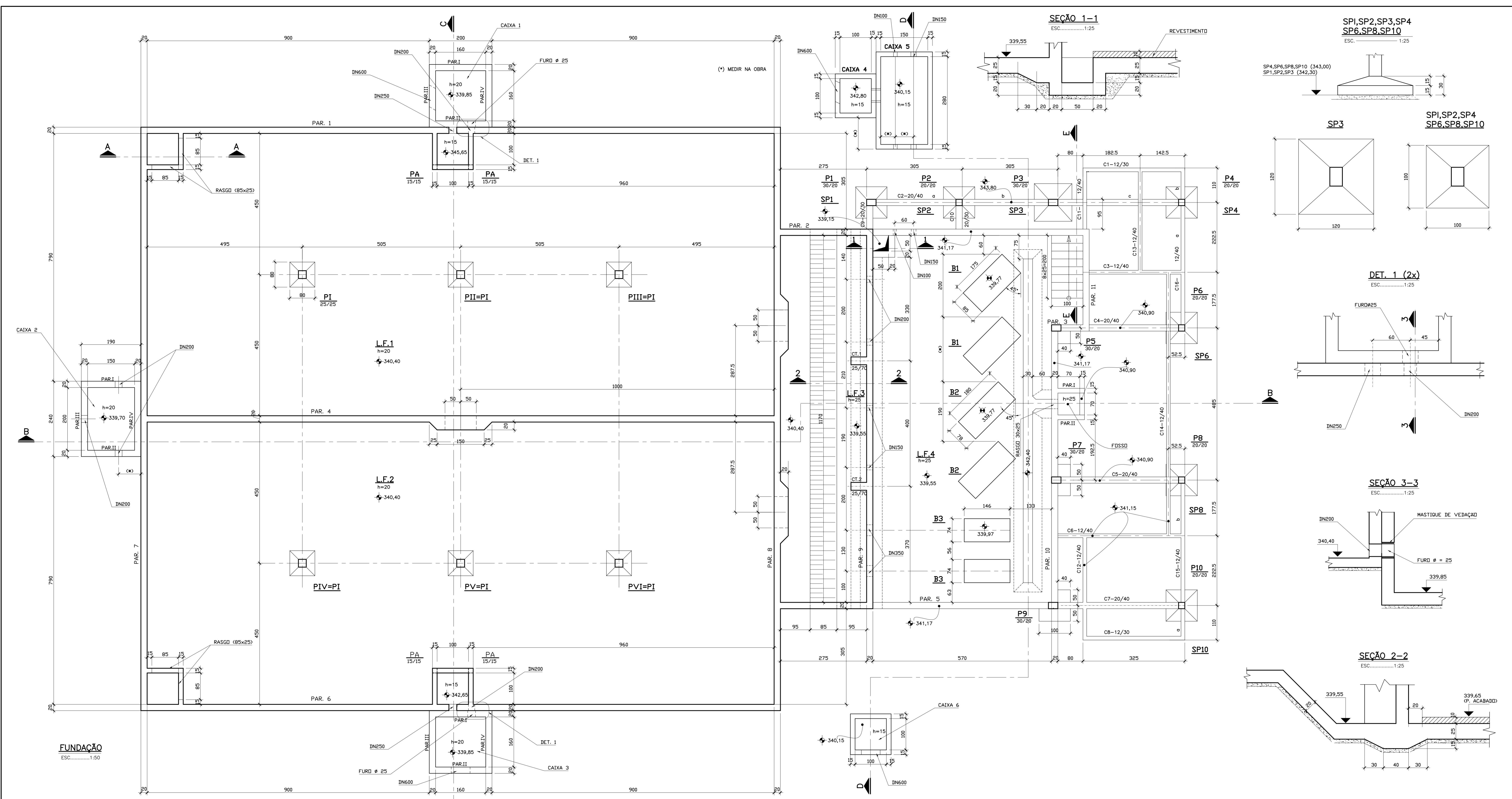
NOTAS:

- 1-DIMENSÕES EM CENTÍMETRO
- 2-CONCRETO Fck=22 MPa.

DETALHE-1 (1x)



Ø	N.	Quant.	Comprimento	
			unitário	total
8.0	1	23	600	138
	2	13	335	56
	3	21	582	180
	4	15	582	87
	5	2	380	8
	6	18	303	37
	7	24	302	73
	8	2	458	9
	9	24	217	52
	10	27	259	70
	11	3	128	4
	12	3	82	3
	13	3	153	4
	14	3	137	8
	15	16	130	21
	16	10	240	24
	17	4	89	4
	18	2	514	2
	19	3	126	4
RESUMO:				
AÇO	Ø	COMP. (m)	PESO (kg)	
CA-50A	8.0	785	310	
CA-60	5.0	4	0,60	
PESO TOTAL:			310,6 Kg	



FUNDAÇÃO
ESC.....1:50

SEÇÃO 1-1
ESC.....1:25

SPI,SP2,SP3,SP4
SP6,SP8,SP10
ESC.....1:25

DET. 1 (2x)
ESC.....1:25

SEÇÃO 3-3
ESC.....1:25

SEÇÃO 2-2
ESC.....1:25

LEGENDA:

- NOTAS :
- 1 - DIMENSÕES EM CENTÍMETRO, ELEVACIONES EM METRO.
 - 2 - CONCRETO fck >20MPa
 - 3 - TAXA ADMISSÍVEL DO SOLO $\gamma_s \geq 1,50 \text{ kgf/cm}^2$. CONFIRMAR NA OBRA
 - 4 - OS APOIOS DOS BARRILETES INTERNOS AO POÇO DAS BOMBAS, DEVERÃO SER METÁLICOS.
 - 5 - CONFIRMAR LOCAÇÃO DAS TUBULAÇÕES COM O PROJETO HIDRÁULICO.

DESENHOS DE REFERÊNCIA :

REVISÕES

Nº	NATUREZA DA REVISÃO	DATA	APROVO

GOVERNO DO ESTADO DO CEARÁ
SECRETARIA DOS RECURSOS HÍDRICOS - SRH - PROGERIRH

PROJETO EXECUTIVO DAS BARRAGENS JOÃO GUERRA, UMARI, RIACHO DA SERRA, CEARÁ E MISSI E DAS ADUTORAS DE MADEIRA, LAGOA DO MATO, ALTO SANTO E AMONTADA.

SISTEMA ADUTOR MADEIRA/MACAOCA/LAGOA DO MATO

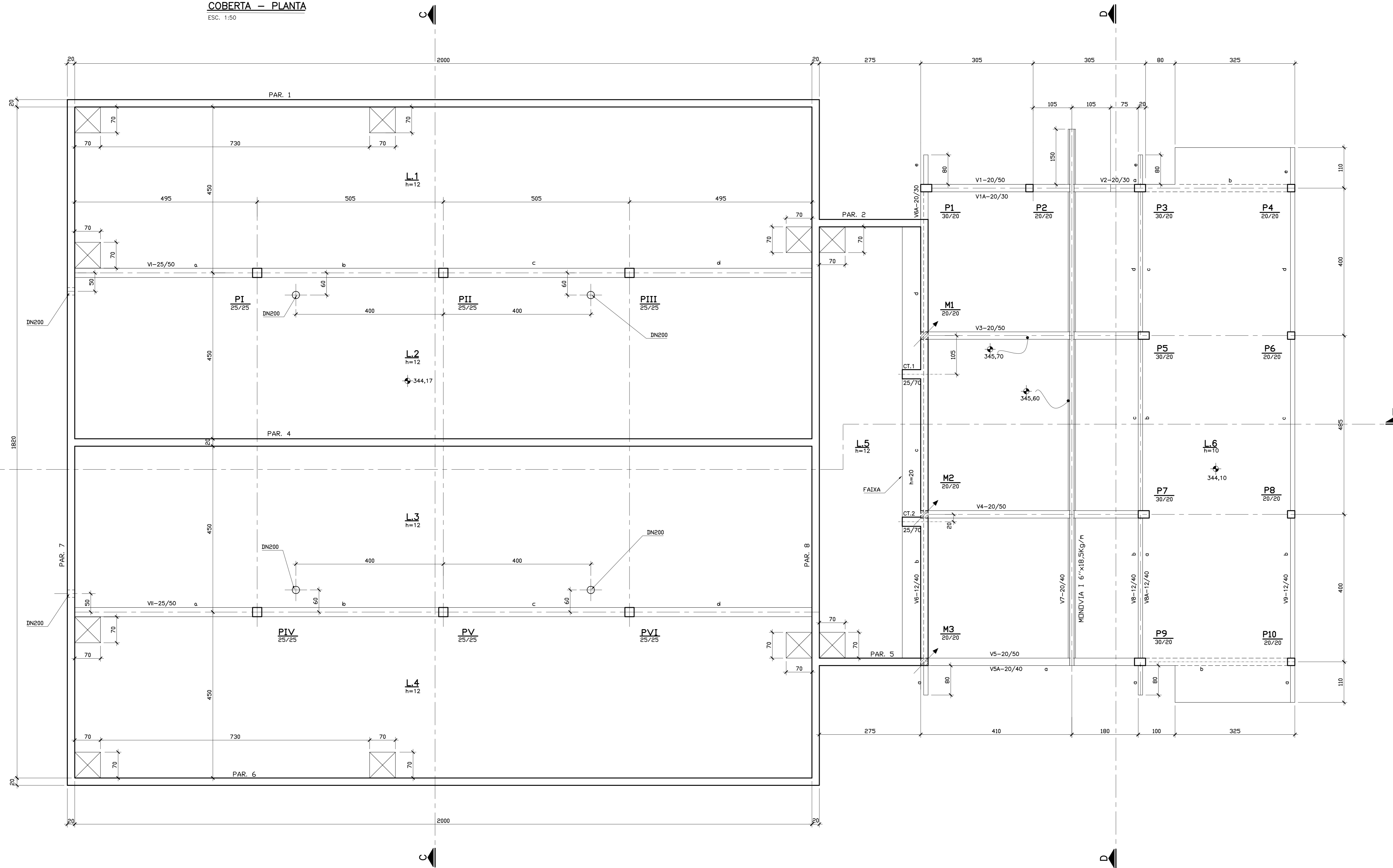
Projeto : PROJETO EXECUTIVO (ESTRUTURAL) -
Estação Elevatória de Água Tratada
Fundação, Plantas e Detalhes - FORMA

Arquivo :
Data de Emissão : JULHO/2004
Escala : INDICADA

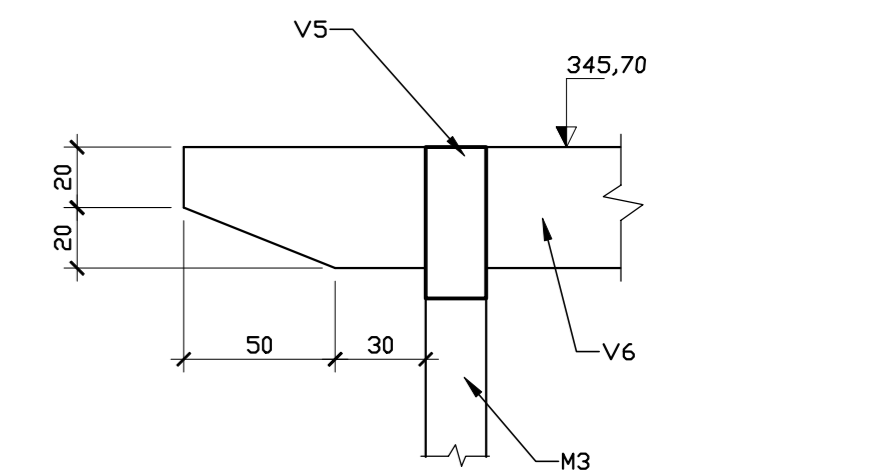
Verificado :
Aprova :
MONTGOMERY WATSON Engesoft

Nº do Desenho : MADEIRA-PE-EST-002

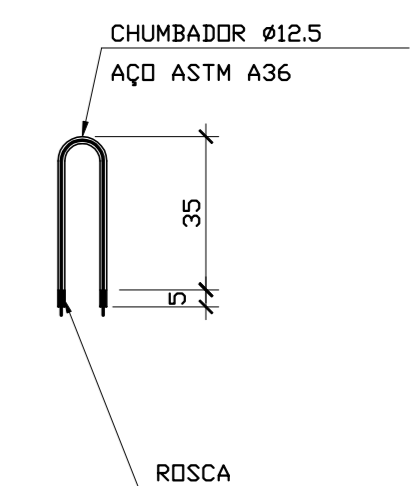
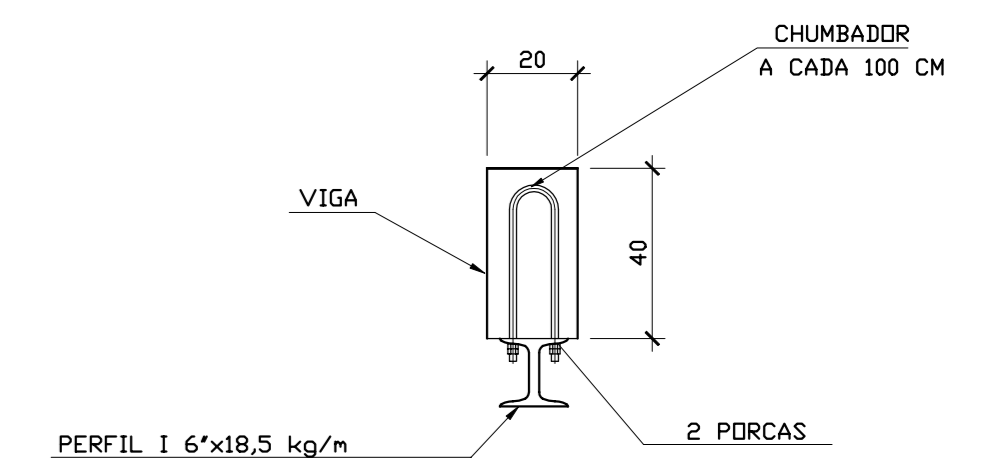
COBERTA - PLANTA
ESC. 1:50



DETALHE DA V6 E V8 VÃOS a/e
ESC. 1:25



DETALHE DA FIXAÇÃO DO TRILHO DA MONOVIA
SEM ESCALA



LEGENDA:

NOTAS:

DESENHOS DE REFERENCIA:

REVISÕES

Nº	NATUREZA DA REVISÃO	DATA	APROVO

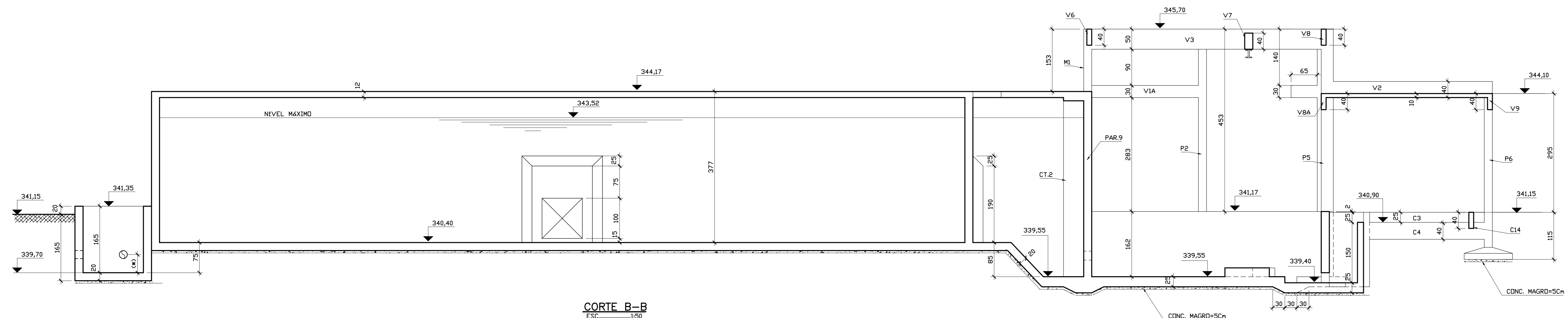
GOVERNO DO ESTADO DO CEARÁ
SECRETARIA DOS RECURSOS HÍDRICOS - SRH - PROGERIRH

PROJETO EXECUTIVO DAS BARRAGENS JOÃO GUERRA, UMARI, RIACHO DA SERRA, CEARÁ E MISSI E DAS ADUTORAS DE MADEIRA, LAGOA DO MATO, ALTO SANTO E AMONTADA.

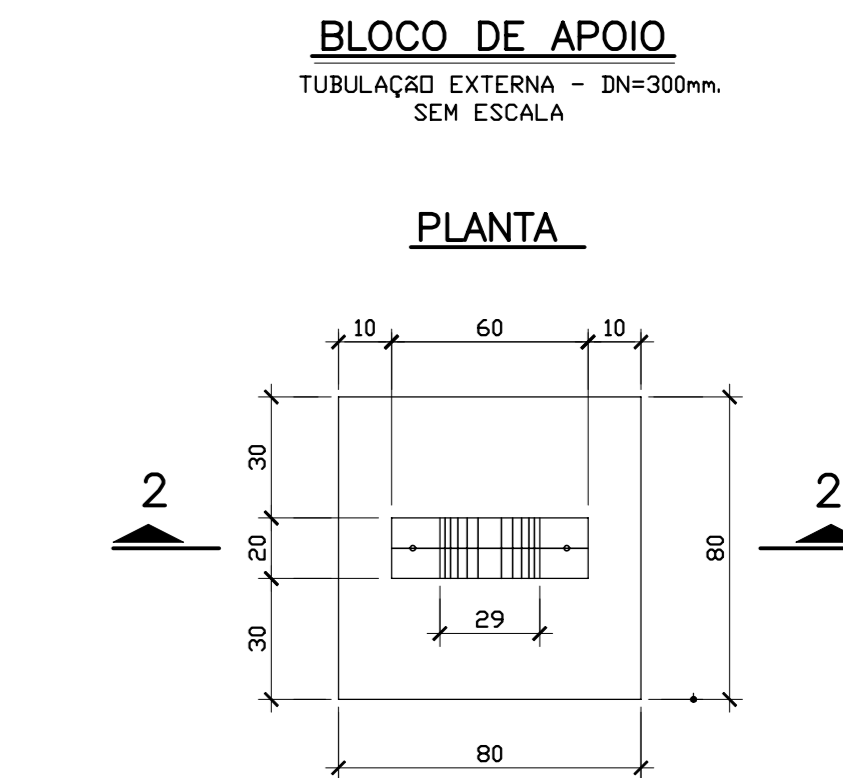
SISTEMA ADUTOR MADEIRA/MACAOCÁ/LAGOA DO MATO

Projeto:	PROJETO EXECUTIVO (ESTRUTURAL)	Arquivo:	
Visto:	ESTÁÇÃO ELEVATÓRIA DE ÁGUA TRADADA	Data de Emissão:	JULHO/2004
Verificado:	COBORTA - FORMA	Escala:	INDICADA
Aprova:		Nº do Desenho:	MADALENA-PE-EST-003



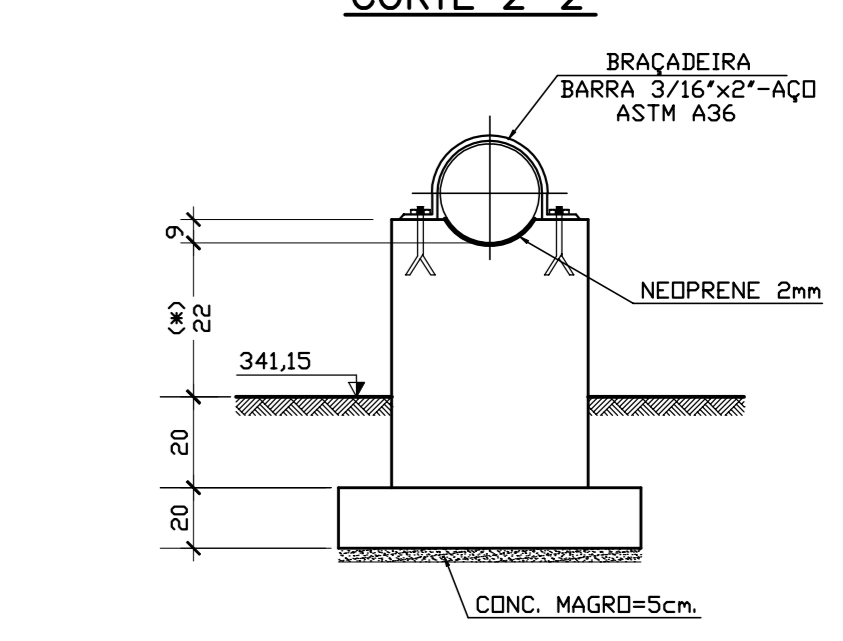


CORTE B-B
ESC. 1:50



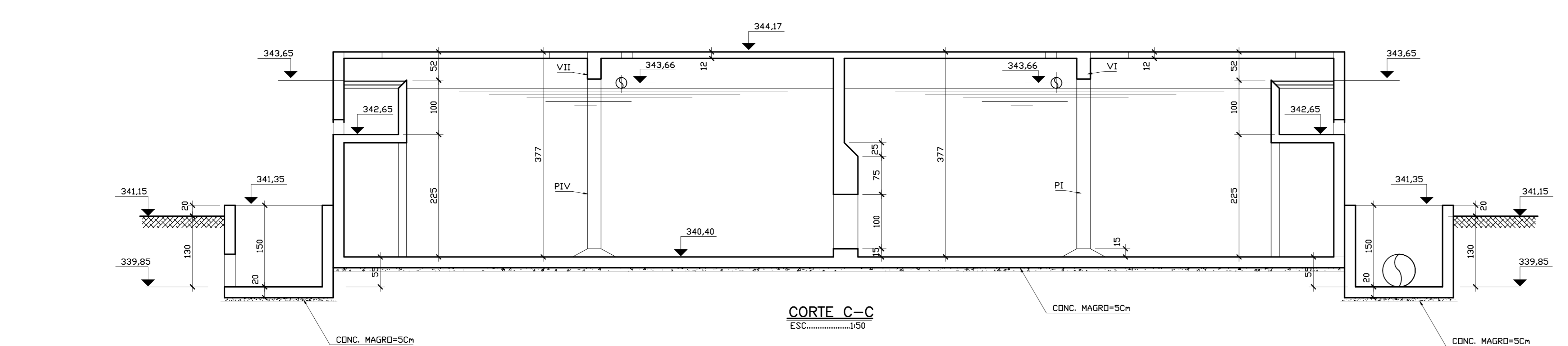
PLANTA

CORTE 2-2

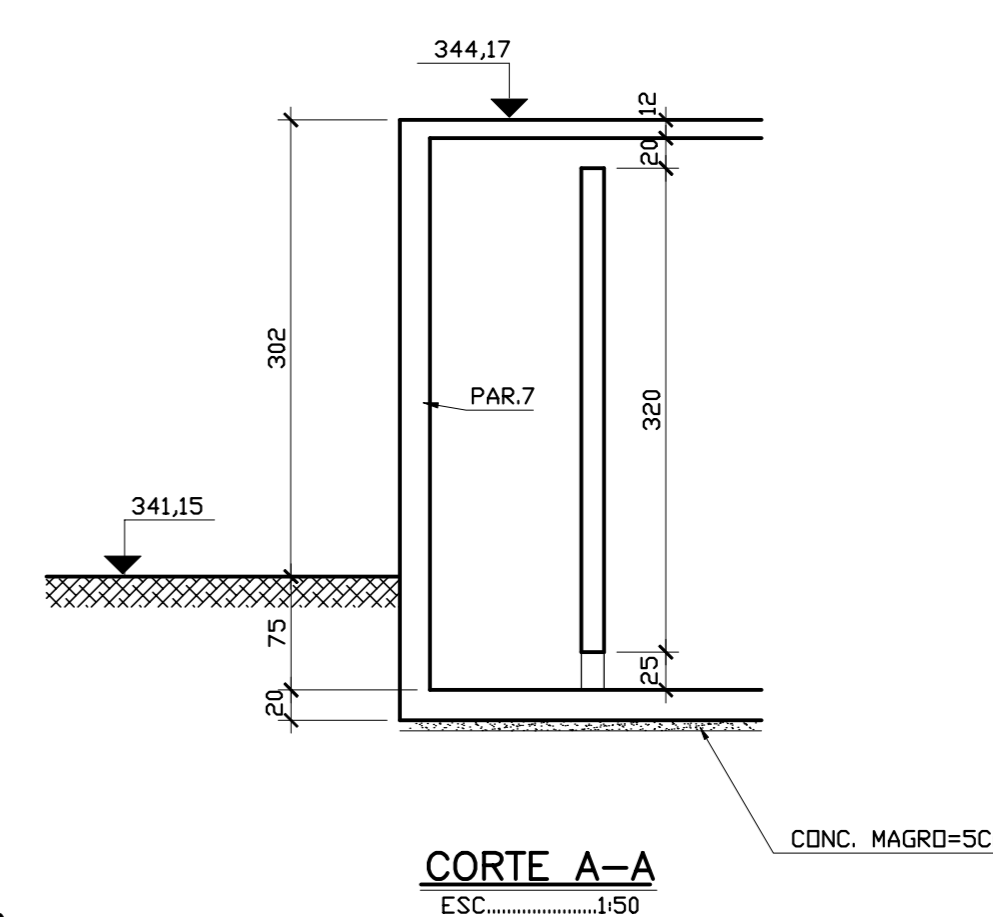


CONJUNTO CHUMBADOR/PORCA Ø10mm (AÇO ASTM A36)

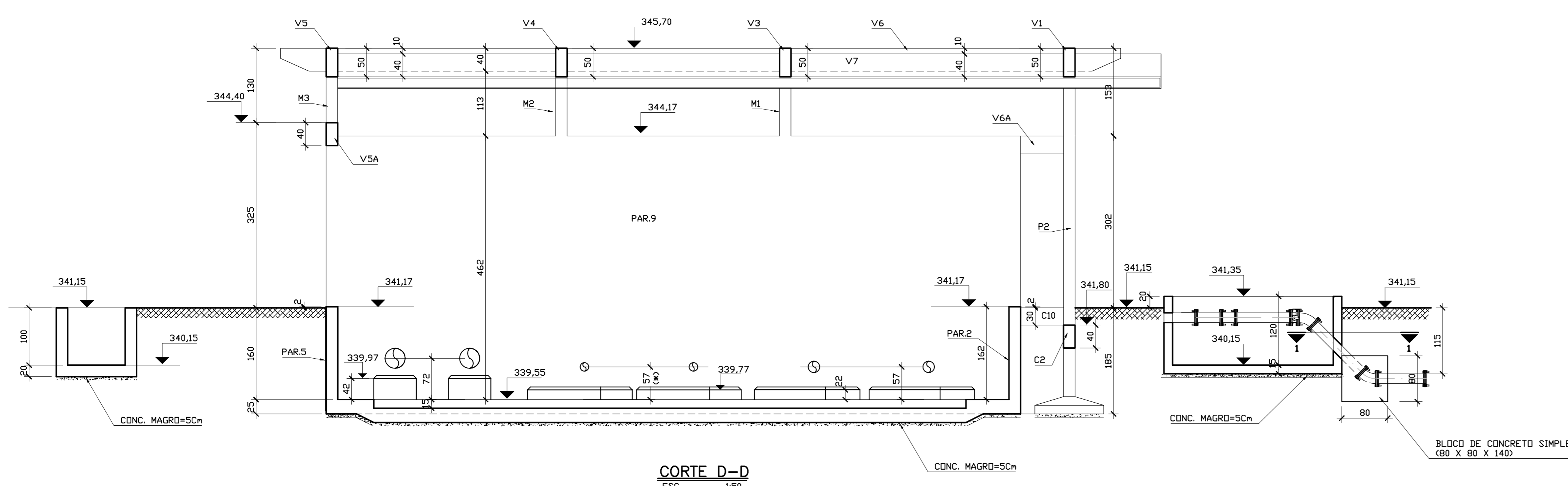
(*) - MEDIR OU CONFIRMAR NA OBRA



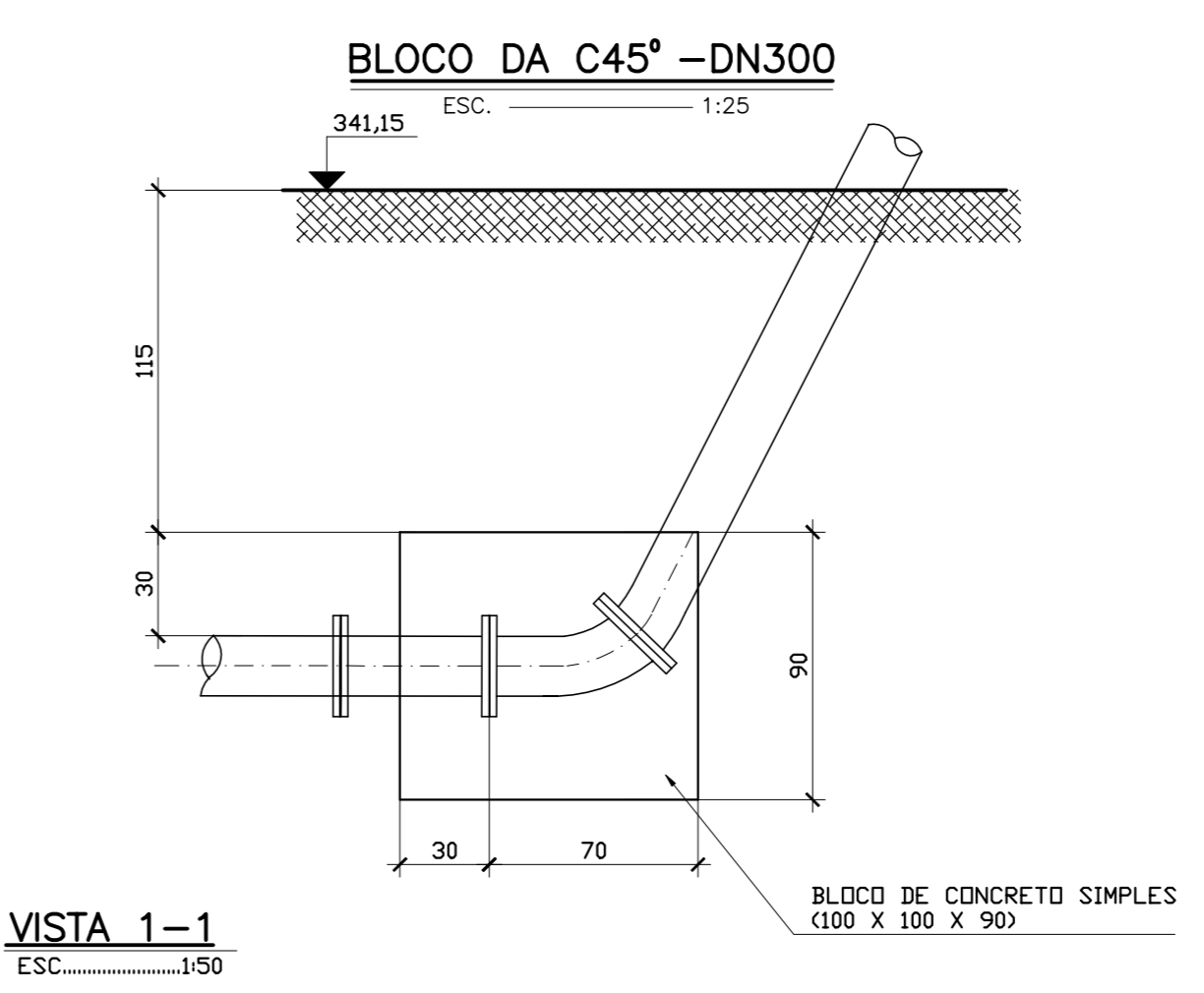
CORTE C-C
ESC. 1:50



CORTE A-A
ESC. 1:50

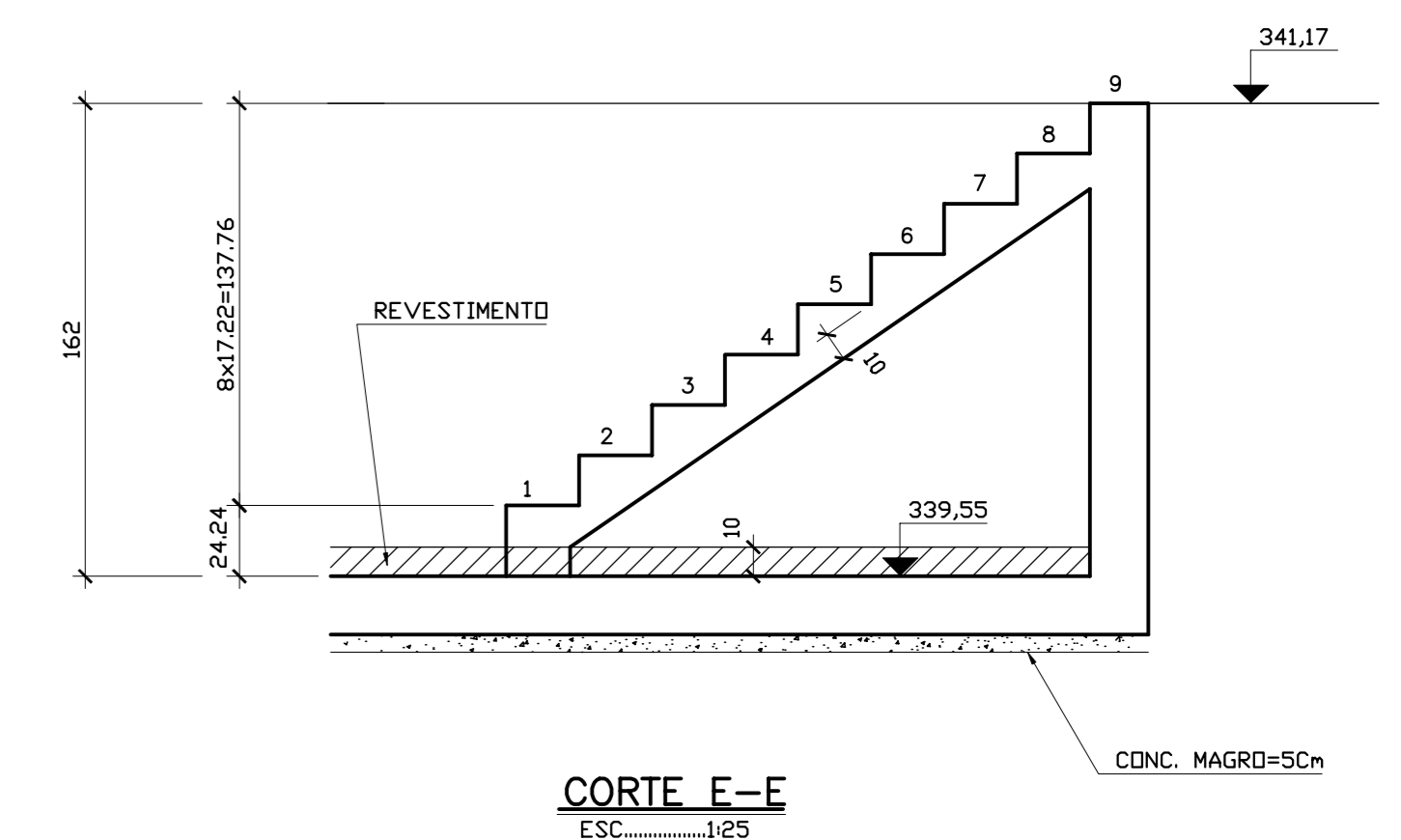
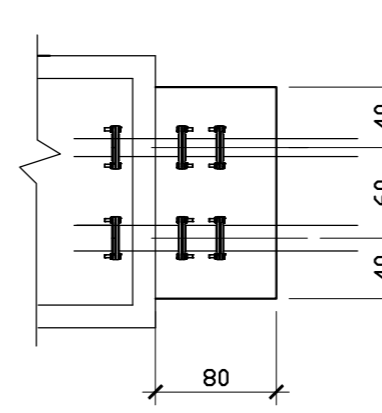


CORTE D-D
ESC. 1:50



BLOCO DA C45° -DN300
ESC. 1:25

VISTA 1-1
ESC. 1:50



CORTE E-E
ESC. 1:25

NOTAS :

DESENHOS DE REFERENCIA :

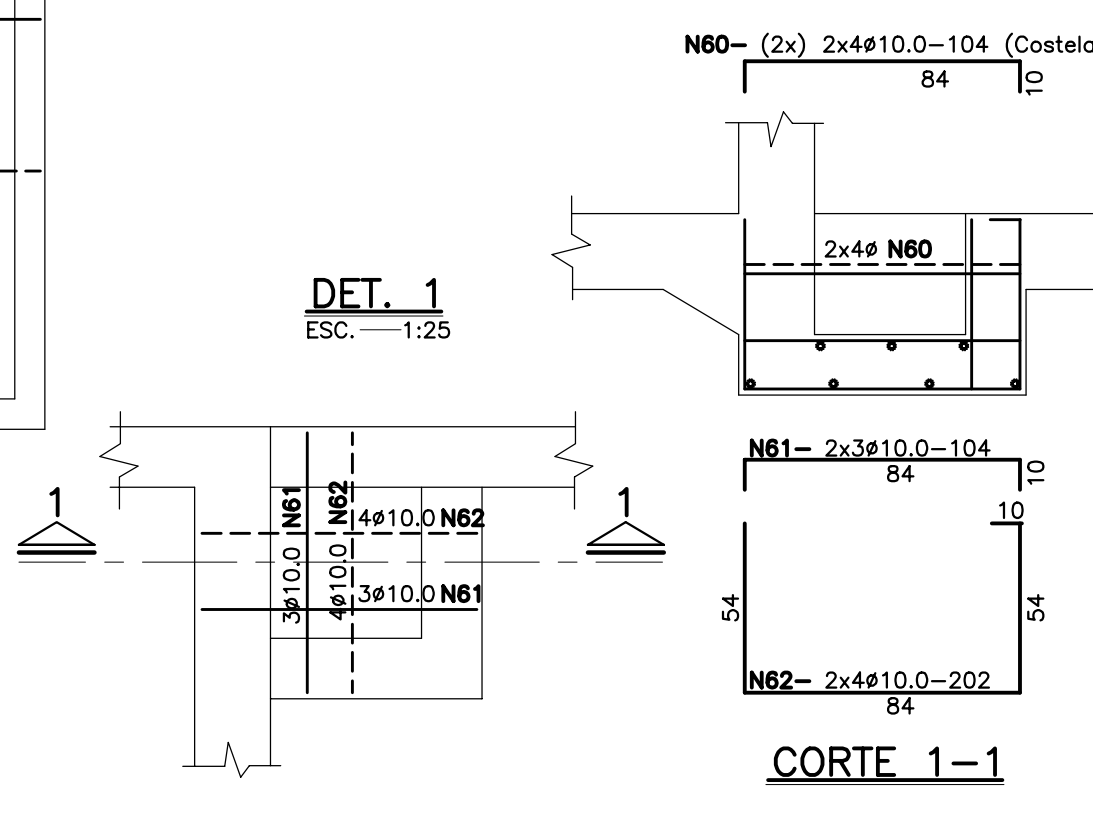
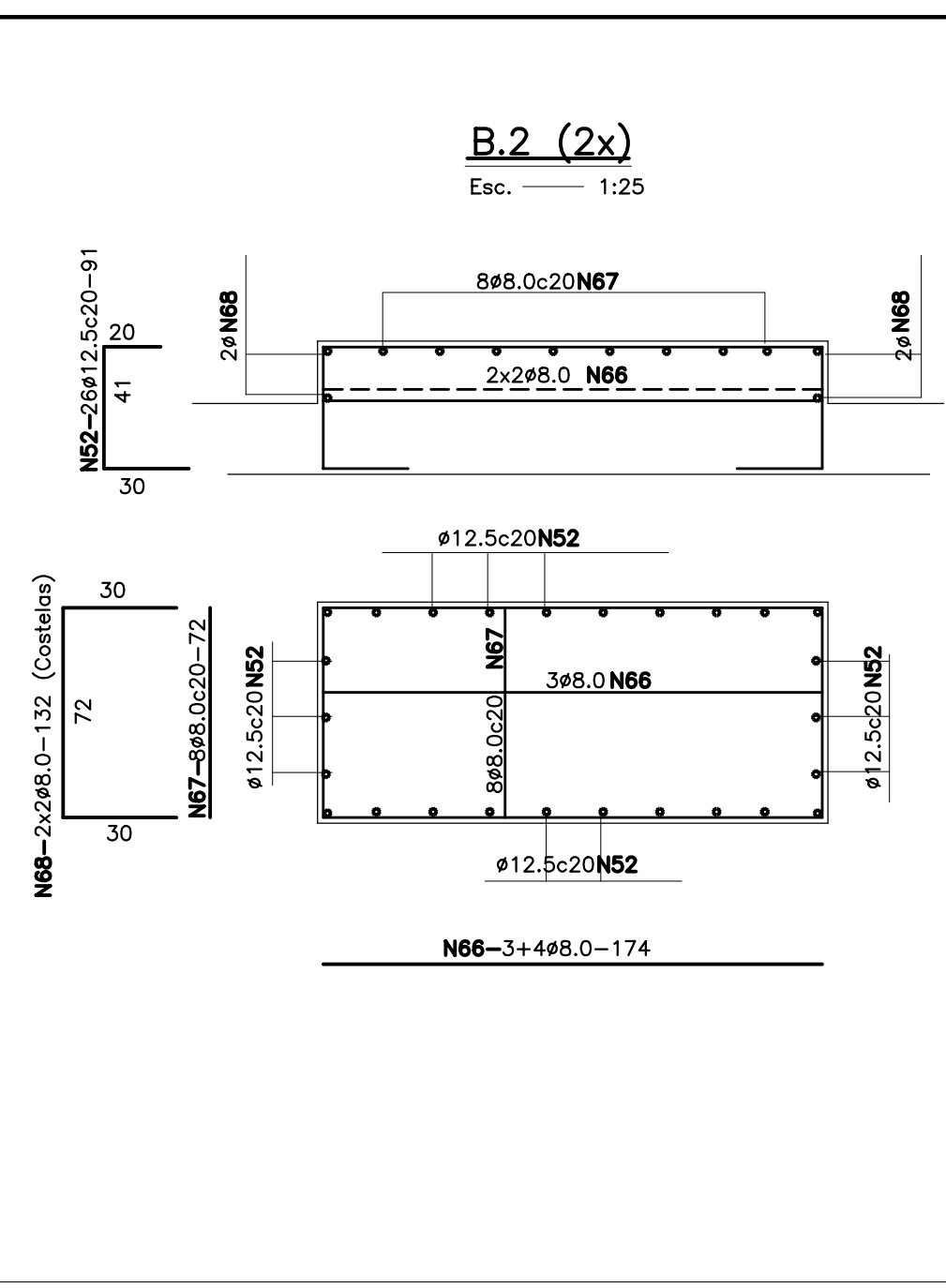
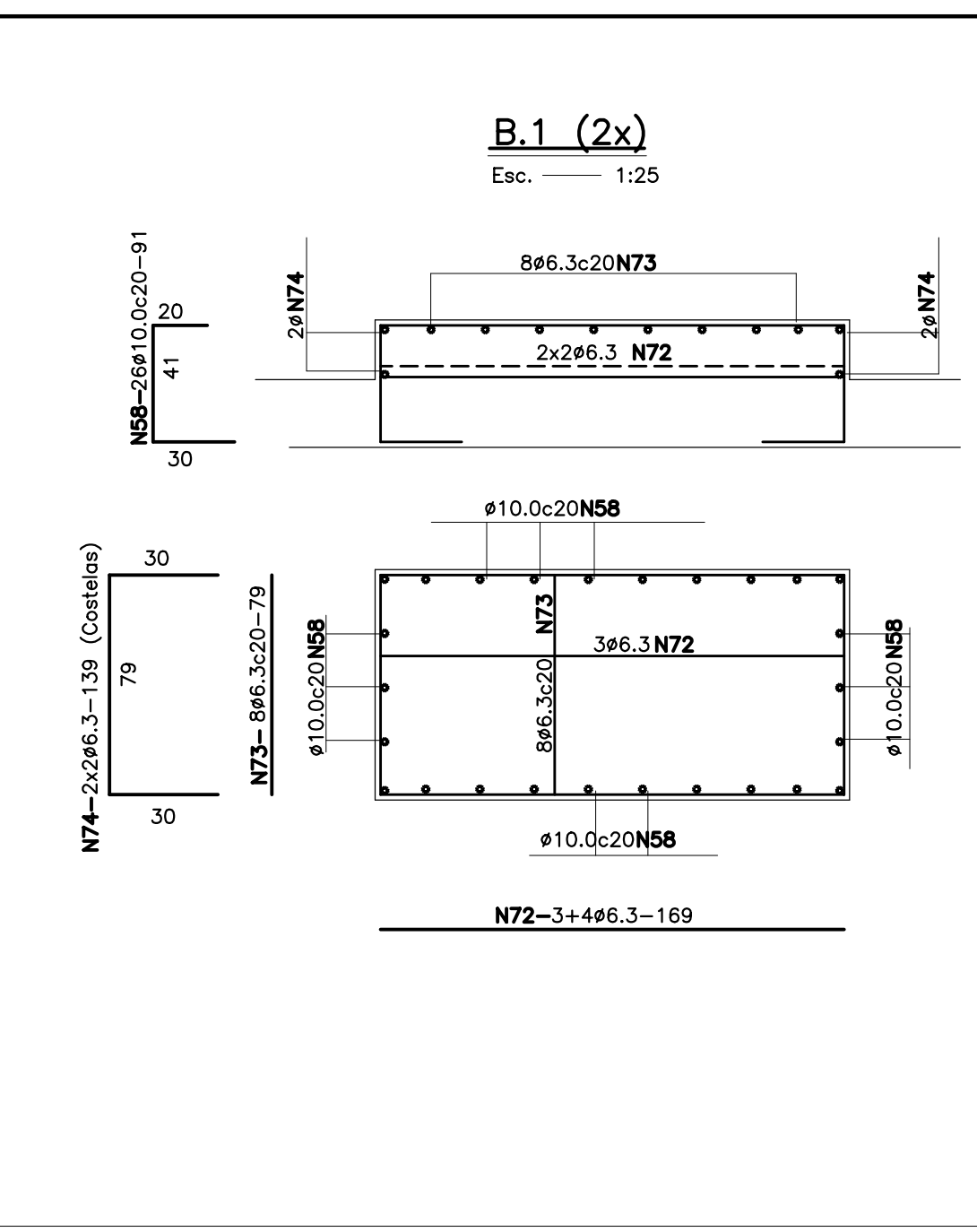
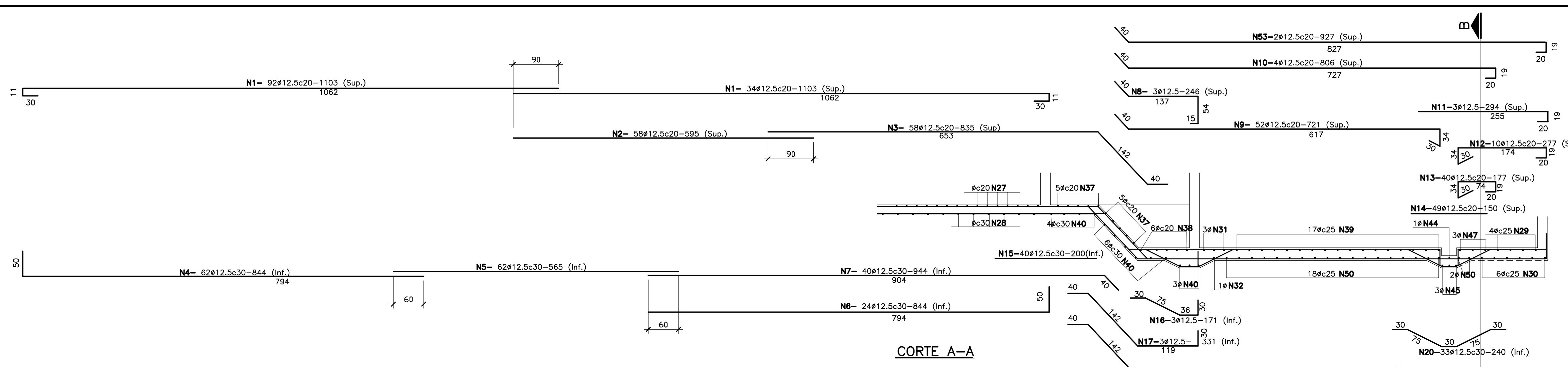
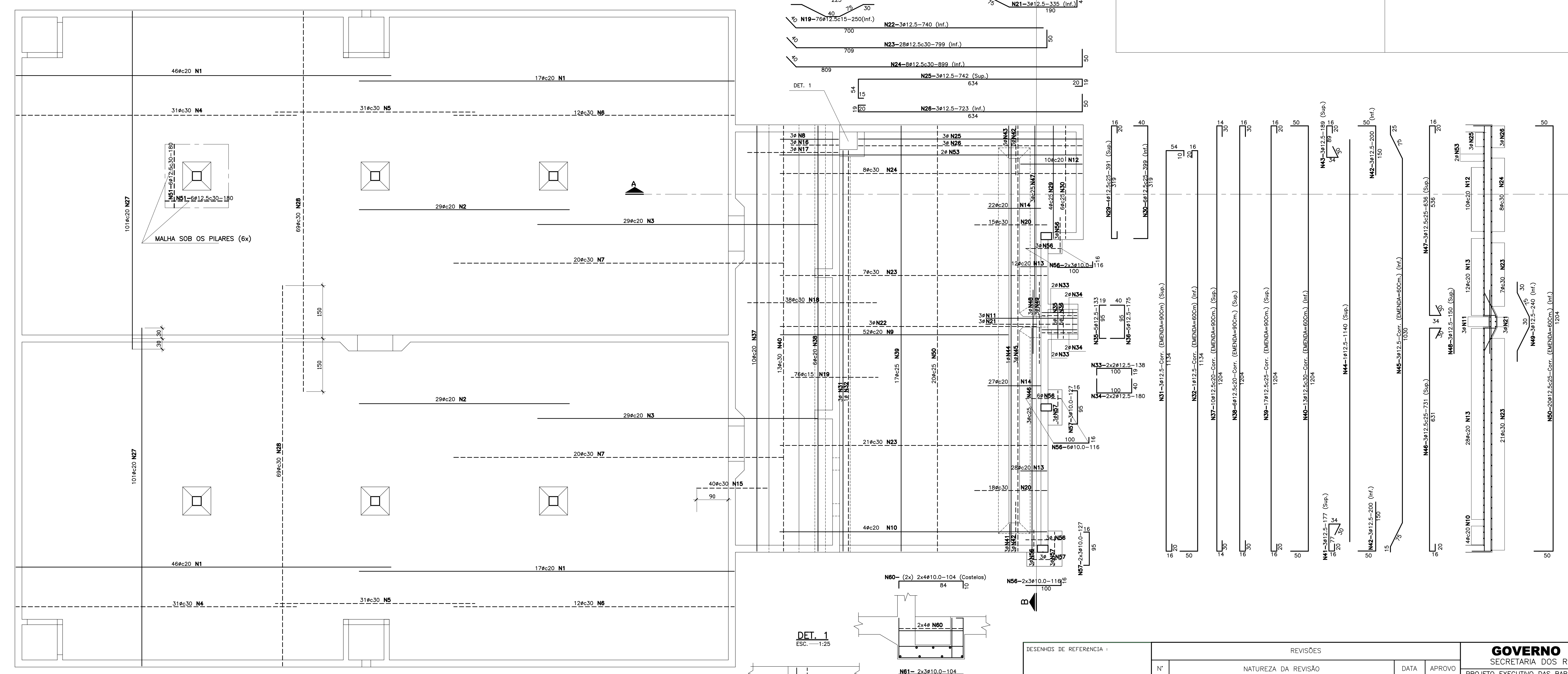
REVISÕES			
Nº	NATUREZA DA REVISÃO	DATA	APROVO

GOVERNO DO ESTADO DO CEARÁ
SECRETARIA DOS RECURSOS HÍDRICOS - SRH - PROGERIRH
PROJETO EXECUTIVO DAS BARRAGENS JOÃO GUERRA, UMARI, RIACHO DA SERRA, CEARÁ E MISSI E DAS ADUTORAS DE MADALENA, LAGOA DO MATO, ALTO SANTO E AMONTADA.
SISTEMA ADUTOR MADALENA/MACAOCOA/LAGOA DO MATO

Projeto : PROJETO EXECUTIVO (ESTRUTURAL)
Arquivo : -
Visto : ESTÇÃO ELEVATÓRIA DE ÁGUA TRATADA
Data de Emissão : JULHO/2004
Verificado : CONSORCIO MONTGOMERY WATSON
Escala : INDICADA
Aprova : Nº do Desenho : MADALENA-PE-EST-004

MONTGOMERY WATSON
EngSoft

MZ7-10#12.5c20-1001(Sup.) 987
 MZ8-8#12.5c20-1127 (Inf.) 1077
 MZ7-10#12.5c20-1001(Sup.) 987
 MZ8-8#12.5c20-1127 (Inf.) 1077



Ø	N.	Quant.	comprimento unitário	comprimento total
12.5	1	126	1103	1390
12.5	2	58	595	345
12.5	3	58	835	484
12.5	4	62	844	523
12.5	5	62	835	520
12.5	6	24	844	203
12.5	7	40	944	378
12.5	8	40	248	99
12.5	9	52	721	375
12.5	10	4	836	32
12.5	11	3	294	9
12.5	12	10	277	28
12.5	13	40	177	71
12.5	14	49	150	74
12.5	15	40	209	80
12.5	16	40	171	68
12.5	17	3	331	10
12.5	18	38	407	155
12.5	19	76	250	190
12.5	20	33	240	79
12.5	21	3	335	10
12.5	22	28	740	207
12.5	23	28	739	207
12.5	24	28	899	252
12.5	25	5	742	37
12.5	26	3	723	22
12.5	27	202	1001	202
12.5	28	138	1127	155
12.5	29	4	391	16
12.5	30	6	399	24
12.5	31	1	40	2
12.5	32	1	Corr.	1.3
12.5	33	4	138	6
12.5	34	4	180	7
12.5	35	5	133	7
12.5	36	6	175	10
12.5	37	10	Corr.	136
12.5	38	6	Corr.	83
12.5	39	17	Corr.	232
12.5	40	13	Corr.	181
12.5	41	3	177	5
12.5	42	6	200	12
12.5	43	3	189	6
12.5	44	1	1140	11
12.5	45	3	Corr.	38
12.5	46	3	731	22
12.5	47	3	636	19
12.5	48	3	150	5
12.5	49	20	240	275
12.5	50	20	240	275
12.5	51	72	180	130
12.5	52	52	91	47
12.5	53	2	927	19
12.5	54	-	-	-
12.5	55	-	-	-
10.0	56	18	116	21
10.0	57	9	127	11
10.0	58	52	91	47
10.0	59	44	111	49
10.0	60	16	104	17
10.0	61	6	104	6
10.0	62	8	202	16
10.0	63	-	-	-
10.0	64	-	-	-
10.0	65	-	-	-
8.0	66	14	174	24
8.0	67	16	172	27
8.0	68	1	132	11
8.0	69	-	-	-
8.0	70	-	-	-
6.3	71	14	169	24
6.3	72	18	139	11
6.3	73	18	140	25
6.3	74	12	108	13
6.3	75	12	108	13
6.3	76	12	108	13
6.3	77	12	108	13
6.3	78	-	-	-
6.3	79	-	-	-
6.3	80	-	-	-
6.3	81	-	-	-
6.3	82	-	-	-
6.3	83	-	-	-
6.3	84	-	-	-
6.3	85	-	-	-

AÇO	Ø	COMP. (m)	PESO (kg)
CA-50	12.5	10,087	10,087
CA-50	10.0	167	105
CA-50	8.0	47	19
CA-50	6.3	94	24
Peso Total:			10.235 Kg

DESENHOS DE REFERENCIA :		REVISÕES	
Nº	NATUREZA DA REVISÃO	DATA	APROVO

GOVERNO DO ESTADO DO CEARÁ
 SECRETARIA DOS RECURSOS HÍDRICOS – SRH – PROGERIHR

PROJETO EXECUTIVO DAS BARRAGENS JOÃO GUERRA, UMARI, RIACHO DA SERRA, CEARÁ E MISSI E DAS ADUTORAS DE MADALENA, LAGOA DO MATO, ALTO SANTO E AMONTADA.

SISTEMA ADUTOR MADALENA/MACAÇA/LAGOA DO MATO

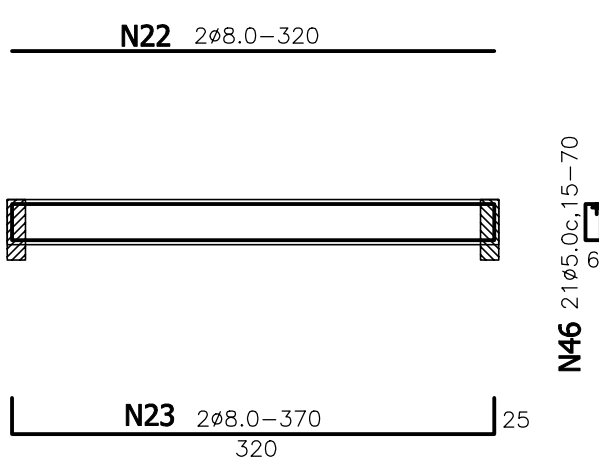
PROJETO EXECUTIVO (ESTRUTURAL)
 ESTAÇÃO ELEVATÓRIA DE ÁGUA TRATADA
 FUNDAÇÃO – ARMAÇÃO

Projeto: _____
 Vista: _____
 Verificado: _____
 Aprove: _____

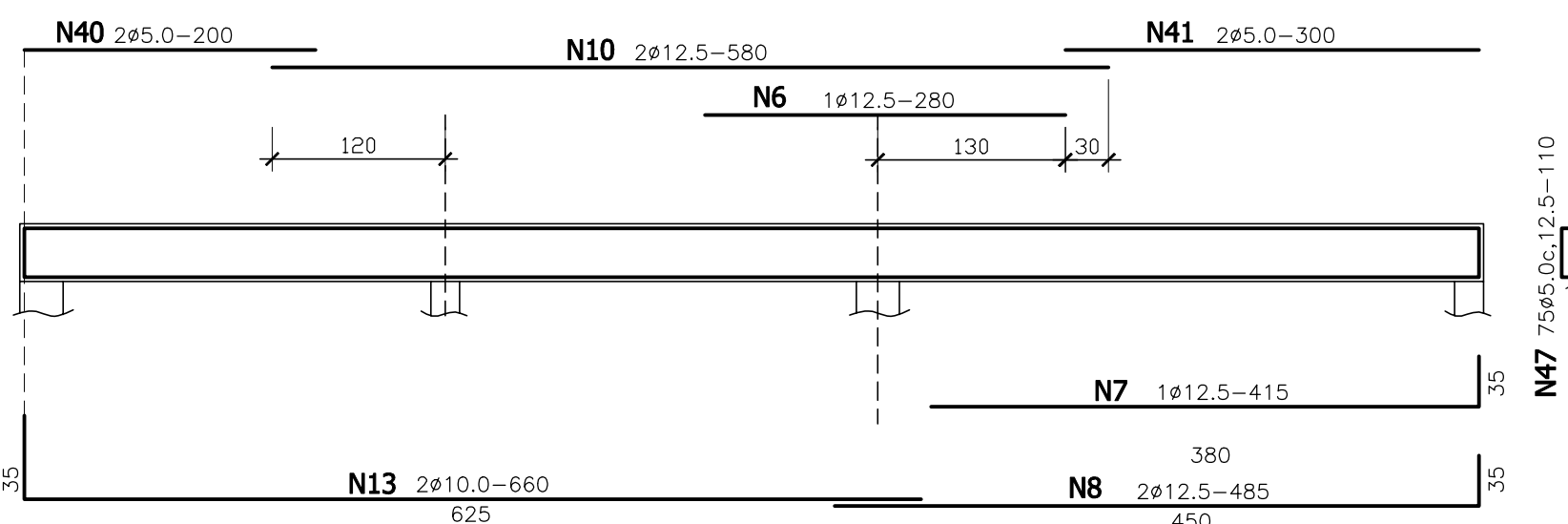
DATA DE EMISSÃO: JULHO/2004
 ESCALA: INDICADA
 Nº do Desenho: MADALENA-PE-EST-003

MONTGOMERY WATSON
 EngSoft

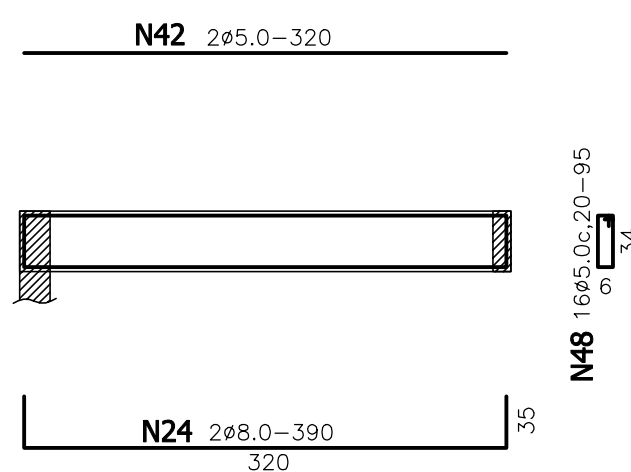
C1-12/30



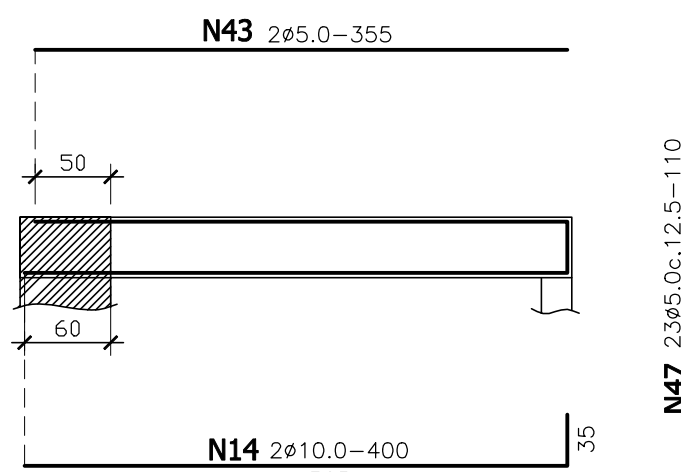
C2-20/40



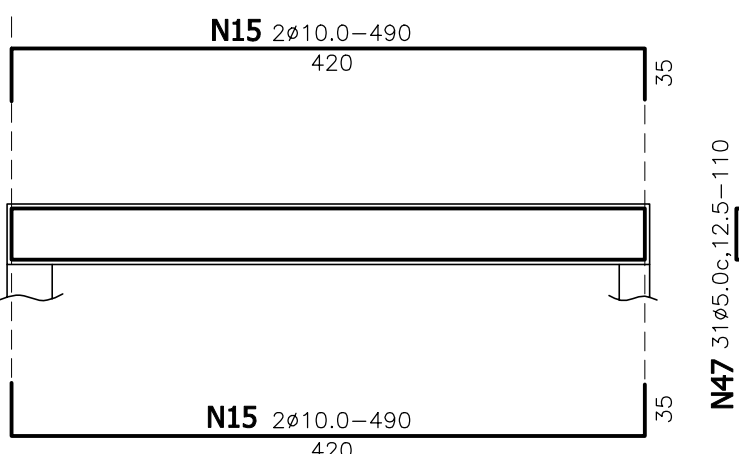
C3-12/40



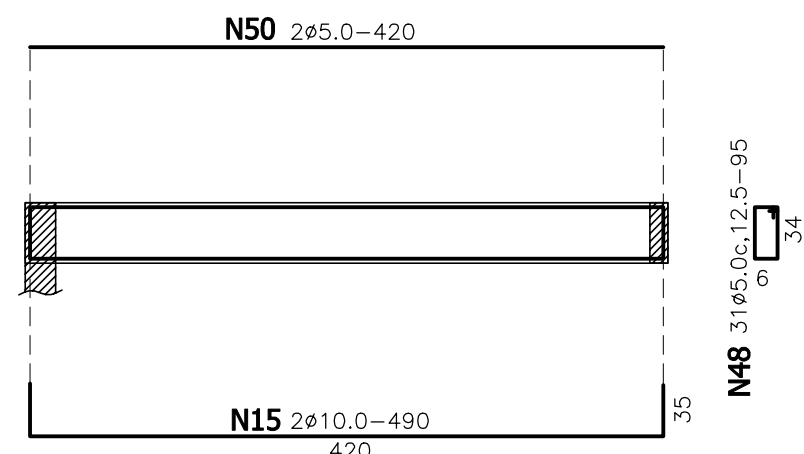
C4-20/40



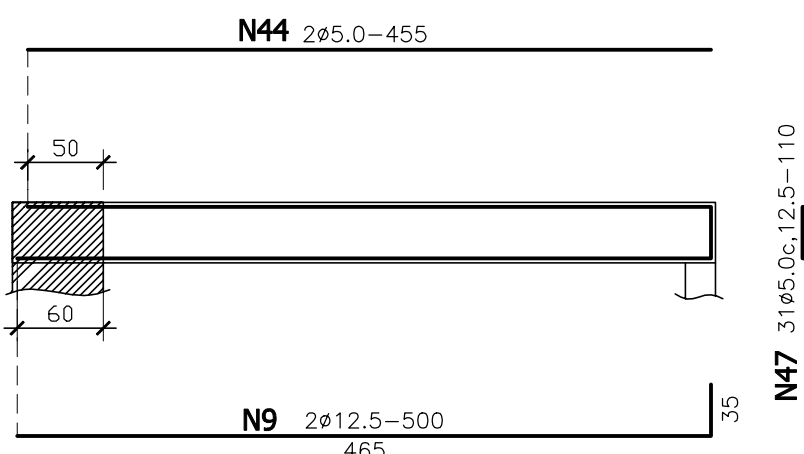
C5-20/40



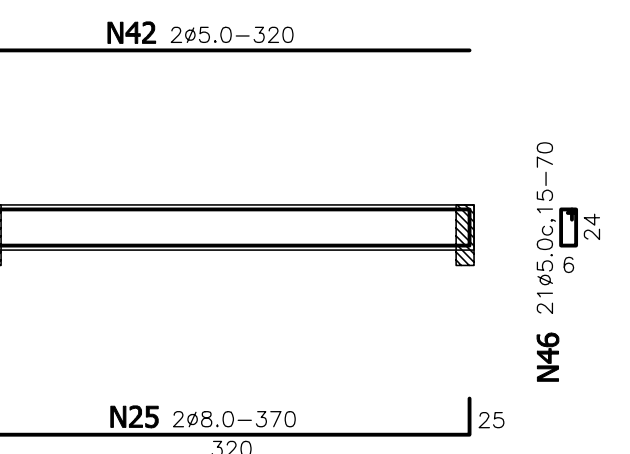
C6-12/40



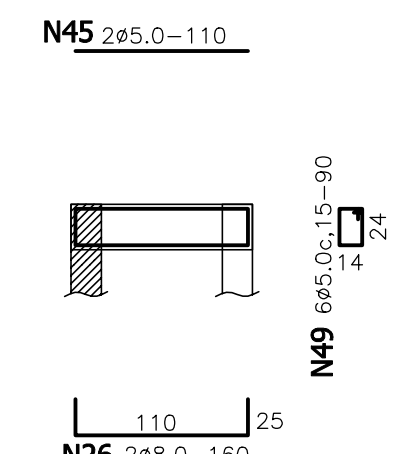
C7-20/40



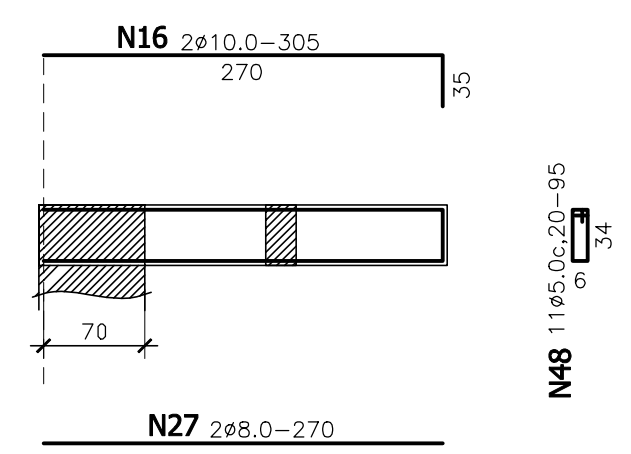
C8-12/30



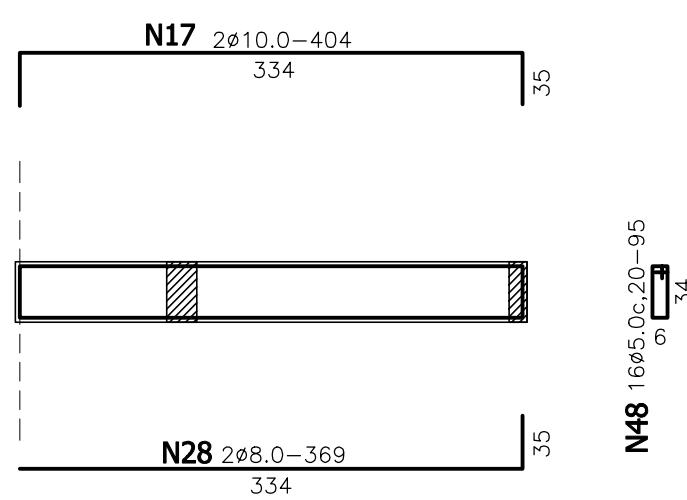
C9=C10-20/30 (2x)



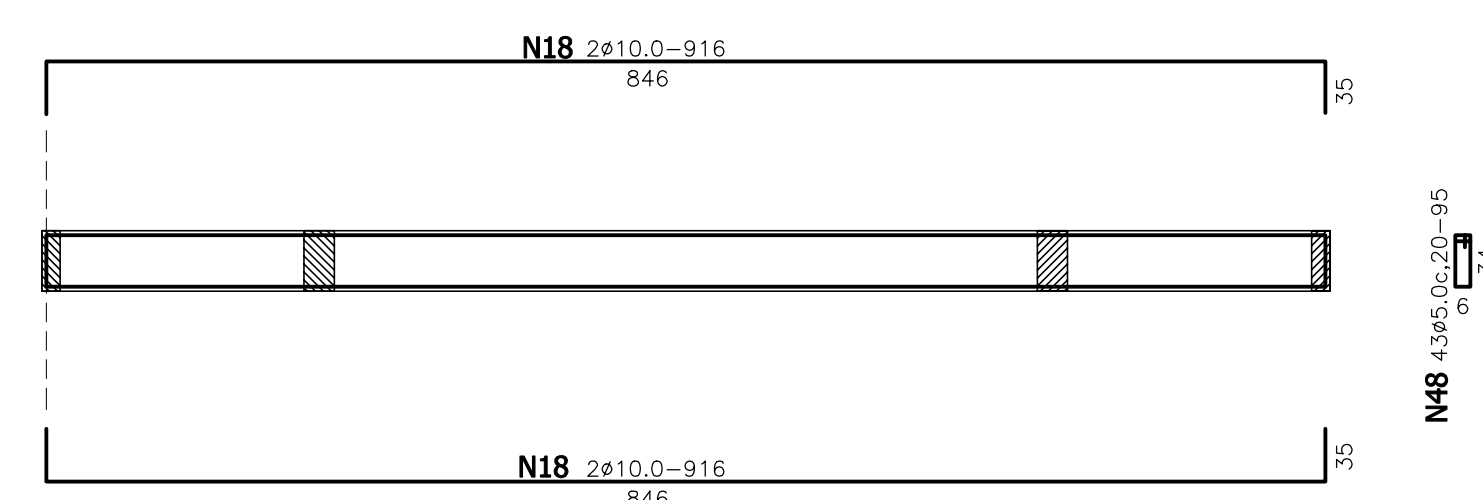
C11-12/40



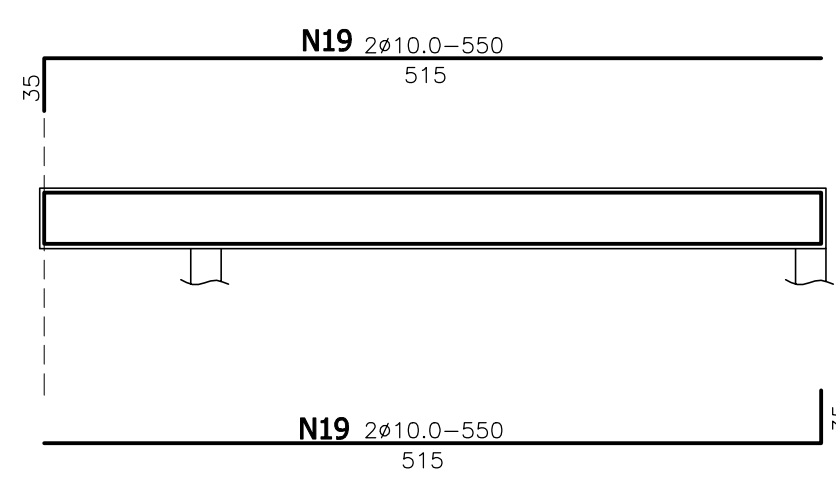
C12=C13-12/40 (2x)



C14-12/40

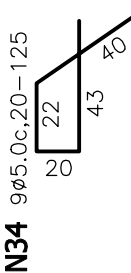
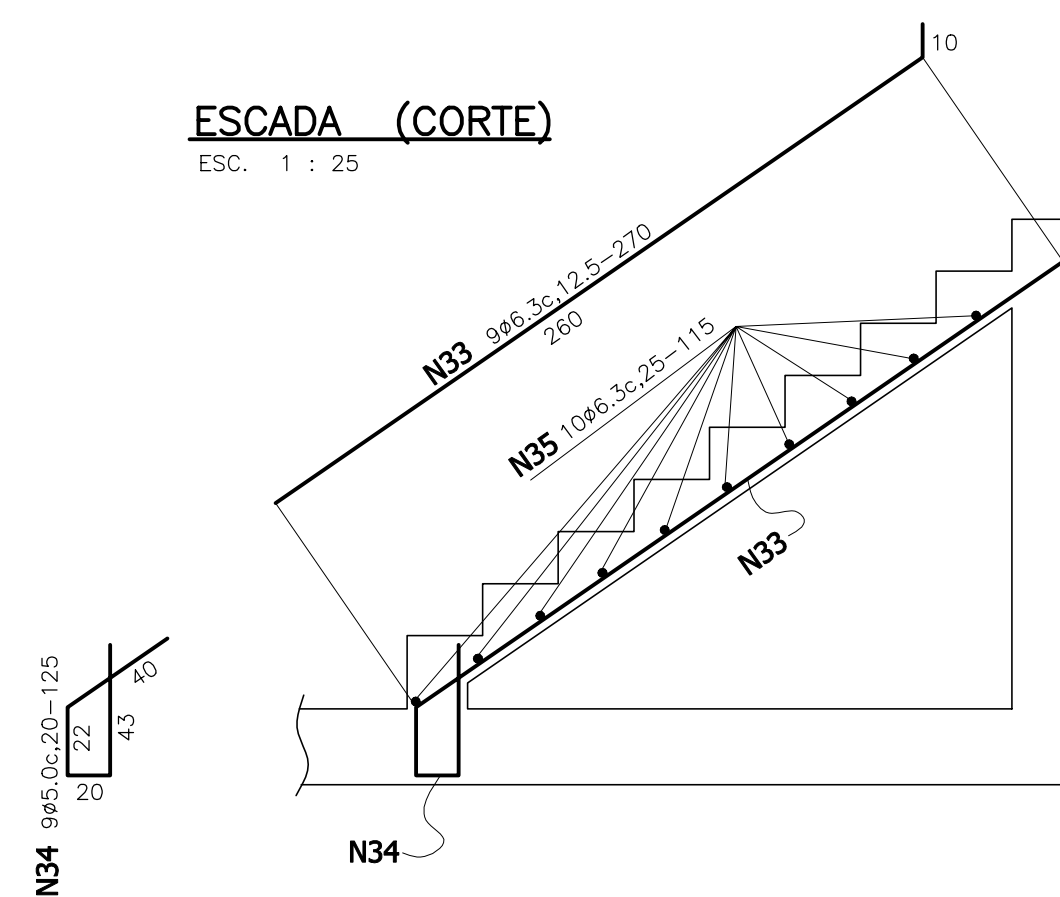


C15=C16-12/40 (2x)

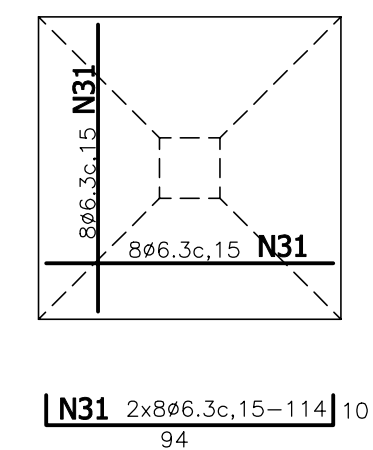


ESCADA (CORTE)

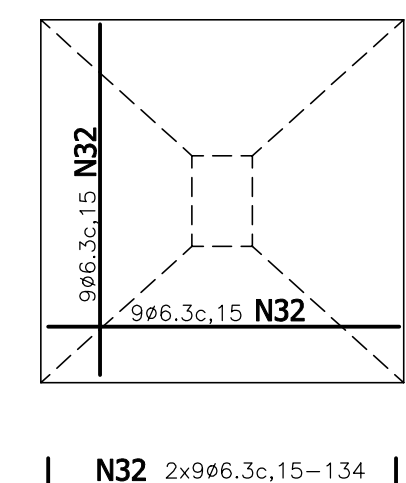
ESC. 1 : 25



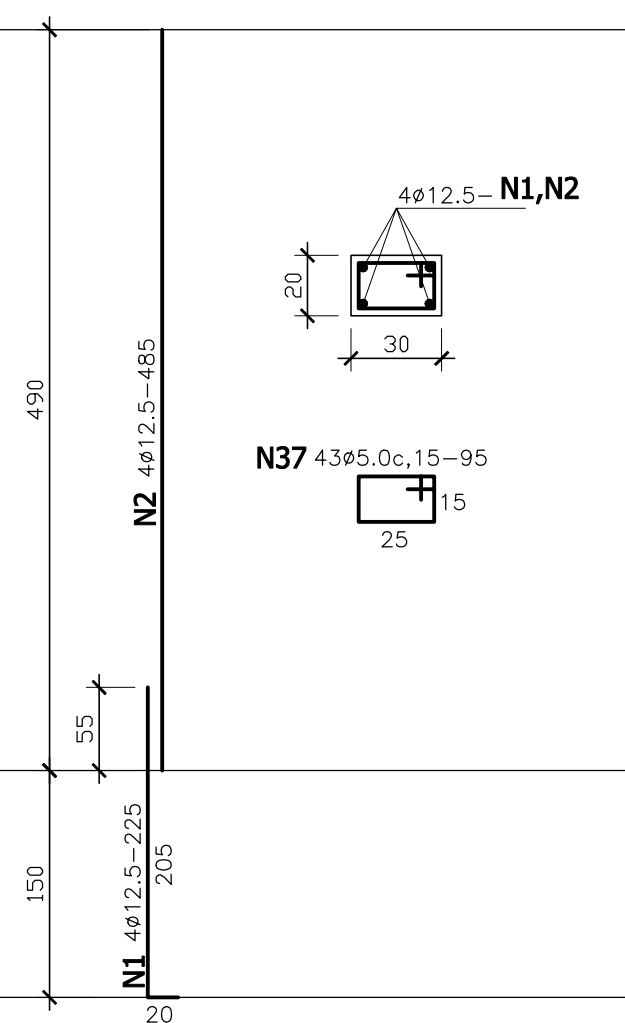
SP1,SP2,SP4,SP6, SP8,SP10 (6x)



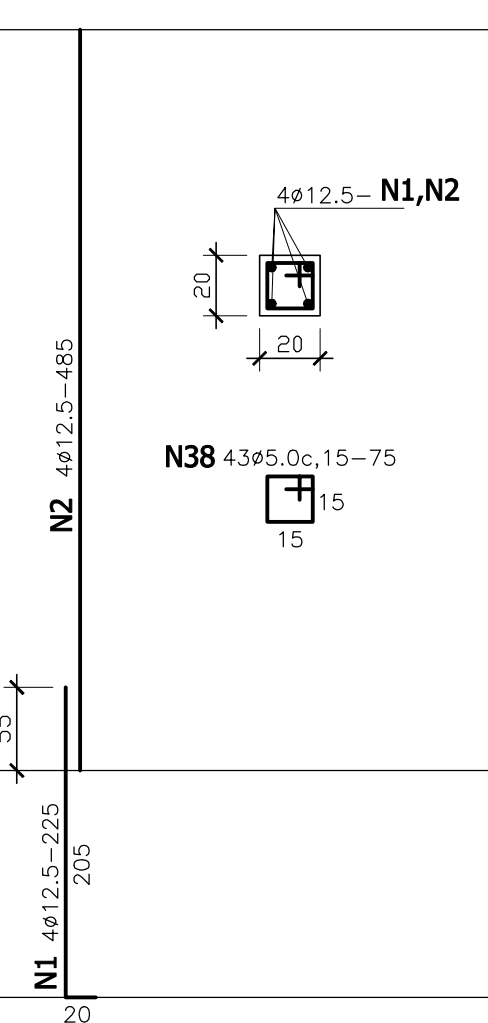
SP3



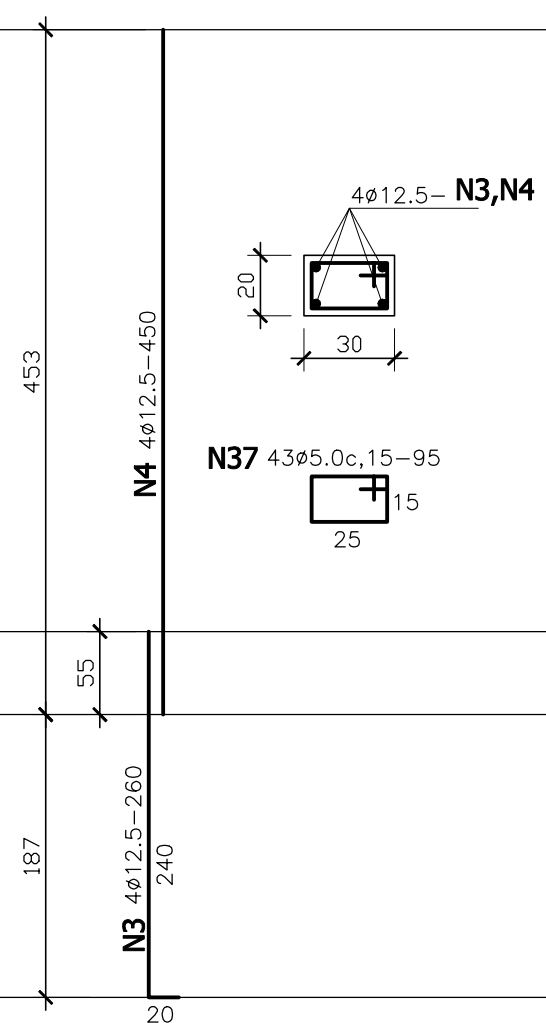
P1,P3 (2x)



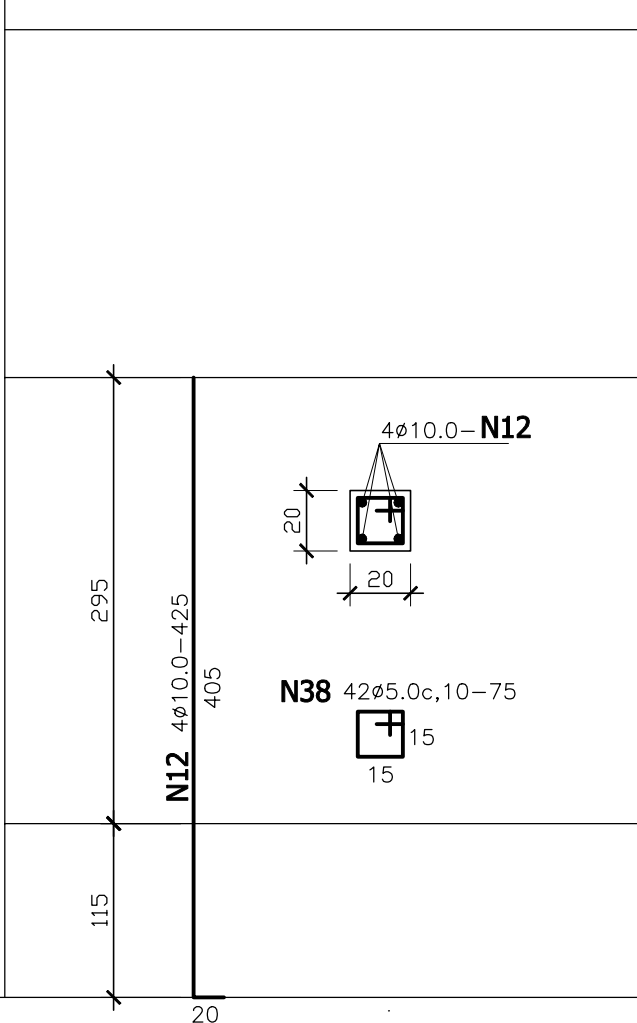
P2



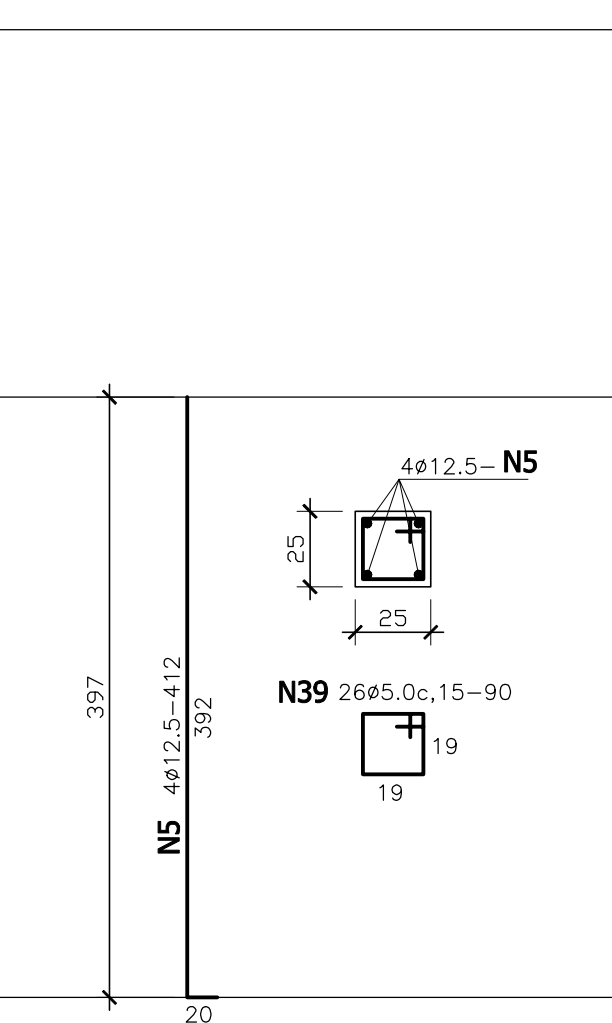
P3,P7,P9 (3x)



P4,P6,P8,P10 (4x)



PI a PVI (6x)



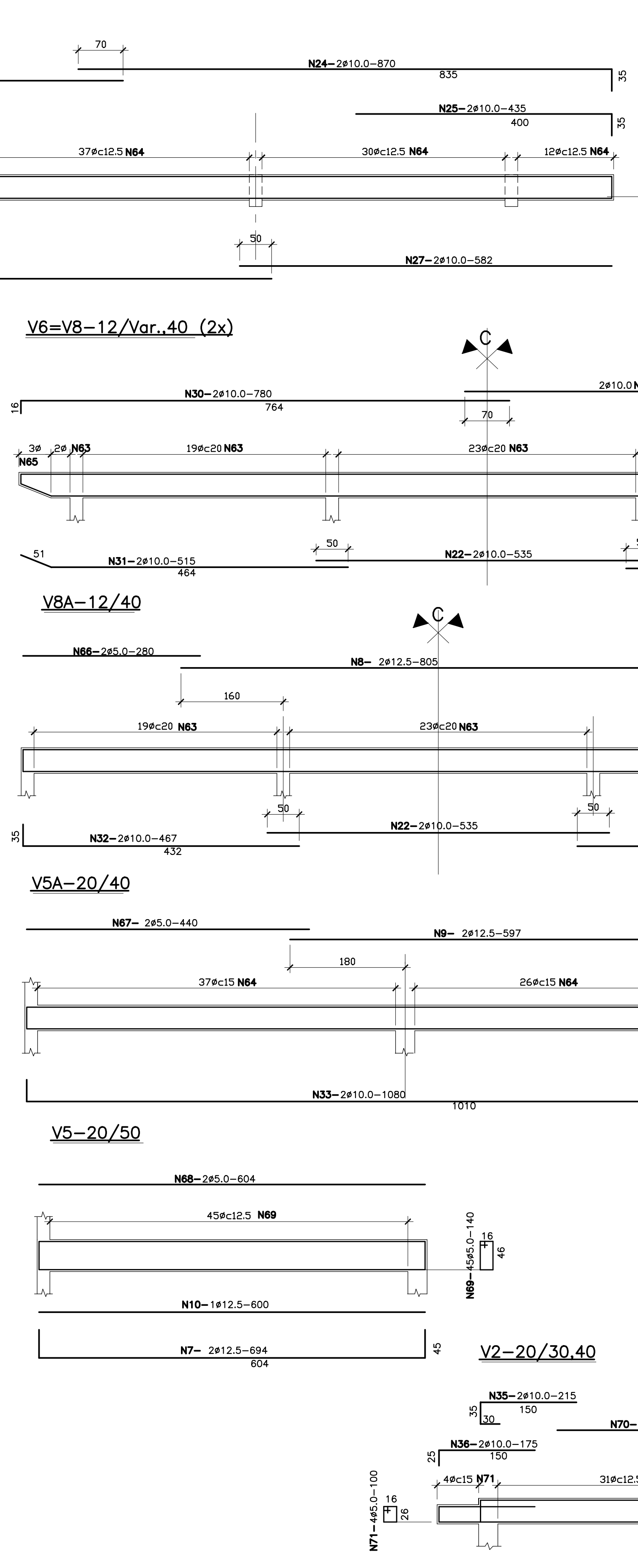
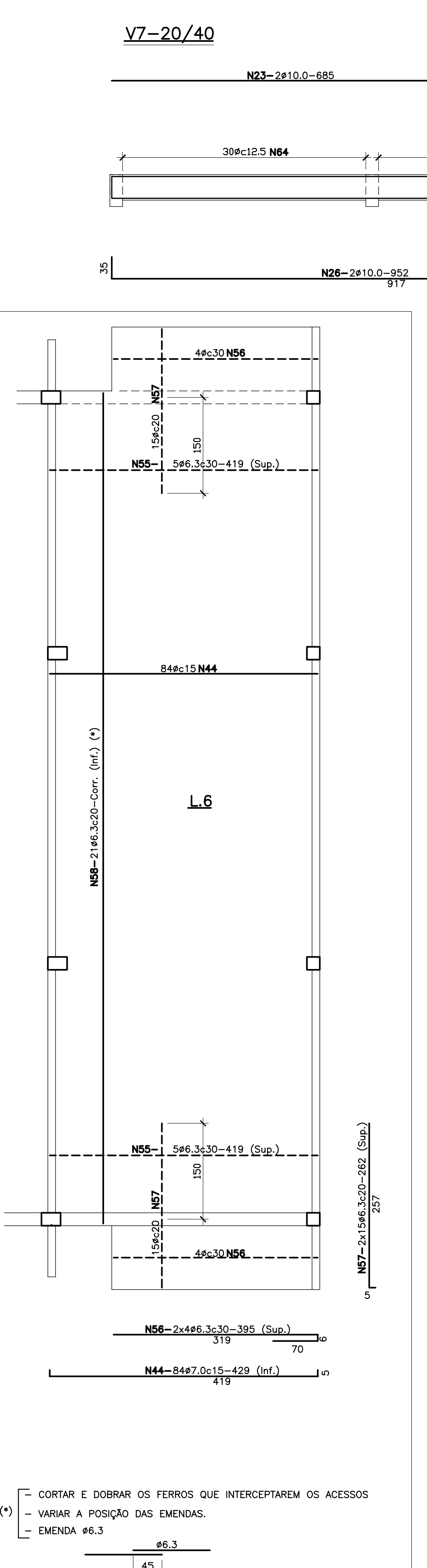
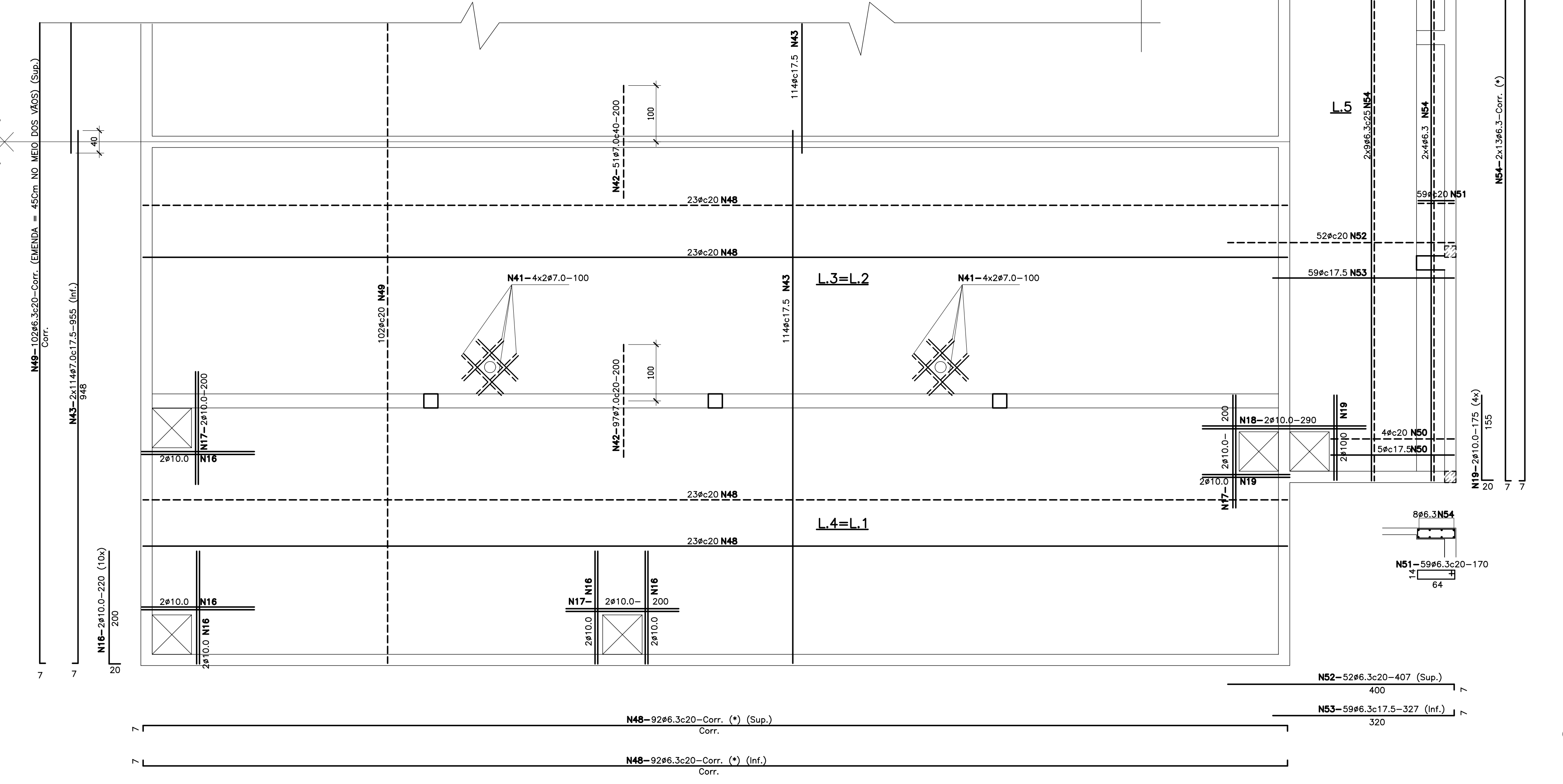
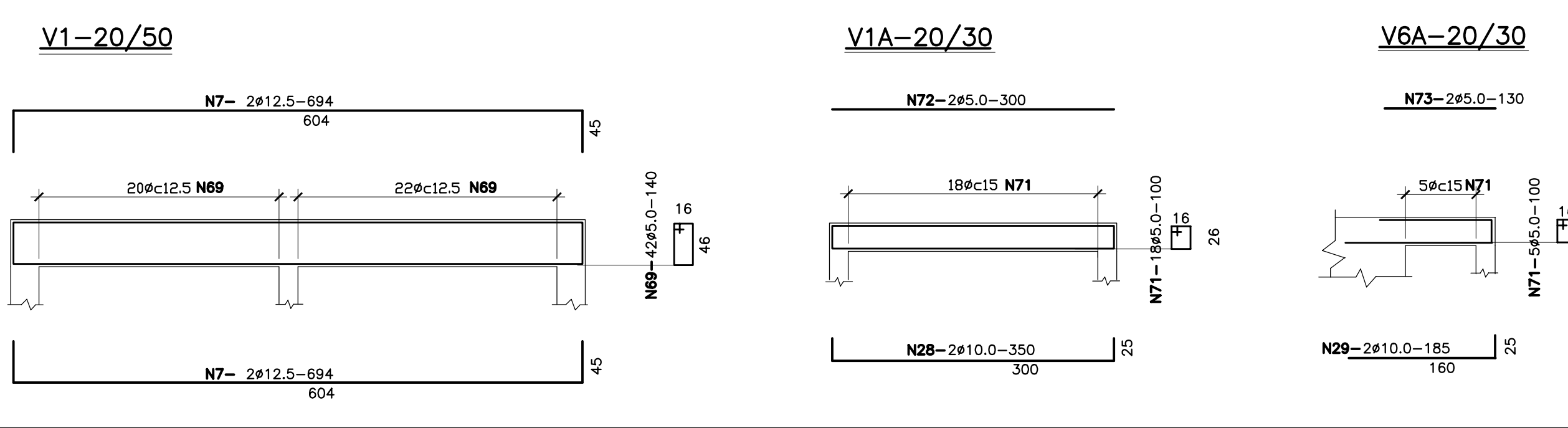
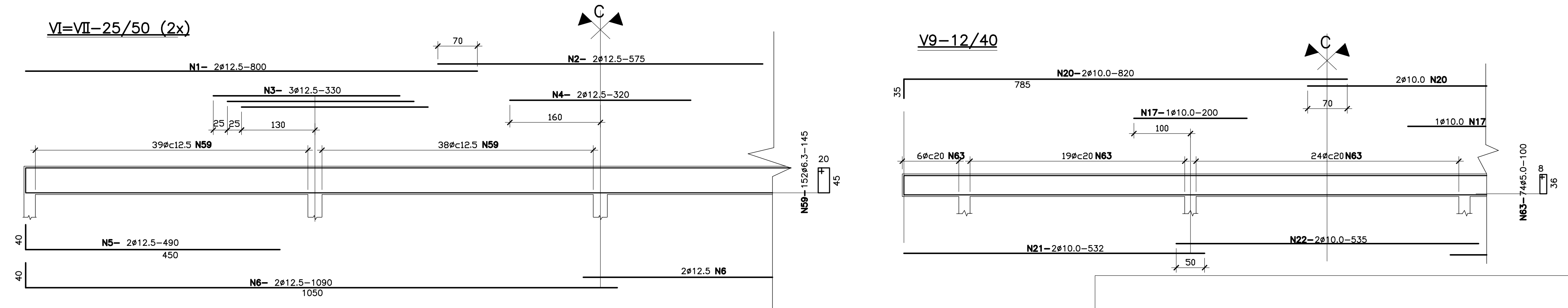
REVISÕES

Table with columns: N, NATUREZA DA REVISÃO, DATA, APROVO

GOVERNO DO ESTADO DO CEARÁ SECRETARIA DOS RECURSOS HÍDRICOS - SRH - PROGERIRH

PROJETO EXECUTIVO DAS BARRAGENS JOÃO GUERRA, UMARI, RIACHO DA SERRA, CEARÁ E MISSI E DAS ADUTORAS DE MADEIRA, LAGOA DO MATO, ALTO SANTO E AMONTADA. SISTEMA ADUTOR MADEIRA/MACAÇA/LAGOA DO MATO

Project information including logos for MONTGOMERY WATSON and IngeSoft, and project details like 'PROJETO EXECUTIVO (ESTRUTURAL) ESTAÇÃO ELEVATÓRIA DE ÁGUA TRATADA'.



Ø	N.	Quant.	comprimento	
			unitário	total
12.5	1	8	400	3200
12.5	2	4	575	2300
12.5	3	4	320	1280
12.5	4	12	320	3840
12.5	5	8	490	3920
12.5	6	4	1090	4360
12.5	7	6	694	4164
12.5	8	2	805	1610
12.5	9	2	597	1194
12.5	10	1	600	600
12.5	11	4	560	2240
12.5	12	6	704	4224
12.5	13	4	597	2388
12.5	14	2	704	1408
12.5	15	2	704	1408
12.5	16	2	704	1408
12.5	17	20	220	4400
12.5	18	4	290	1160
12.5	19	8	175	1400
12.5	20	4	820	3280
12.5	21	4	532	2128
12.5	22	6	535	3210
12.5	23	2	685	1370
12.5	24	2	870	1740
12.5	25	2	435	870
12.5	26	2	952	1904
12.5	27	2	582	1164
12.5	28	2	350	700
12.5	29	8	190	1520
12.5	30	2	185	370
12.5	31	8	515	4120
12.5	32	4	457	1828
12.5	33	2	1080	2160
12.5	34	4	614	2456
12.5	35	2	215	430
12.5	36	2	175	350
12.5	37	2	529	1058
12.5	38	2	529	1058
12.5	39	2	529	1058
12.5	40	2	529	1058
12.5	41	32	100	3200
12.5	42	245	200	49000
12.5	43	228	935	212760
12.5	44	84	429	35916
12.5	45	4	457	1828
12.5	46	2	457	914
12.5	47	2	457	914
12.5	48	184	Corr.	3909
12.5	49	102	Corr.	1976
12.5	50	18	234	4212
12.5	51	59	170	10030
12.5	52	52	407	21164
12.5	53	59	327	19303
12.5	54	26	Corr.	328
12.5	55	10	419	4190
12.5	56	8	395	3160
12.5	57	30	262	7860
12.5	58	21	Corr.	282
12.5	59	304	145	44116
12.5	60	2	145	290
12.5	61	2	145	290
12.5	62	2	145	290
12.5	63	265	100	26500
12.5	64	203	170	34510
12.5	65	12	Var.	10
12.5	66	2	280	560
12.5	67	2	440	880
12.5	68	2	604	1208
12.5	69	119	140	16660
12.5	70	2	310	620
12.5	71	27	100	2700
12.5	72	2	300	600
12.5	73	2	130	260
12.5	74	2	300	600
12.5	75	2	300	600
12.5	76	2	300	600
12.5	77	2	300	600
12.5	78	2	300	600
12.5	79	2	300	600
12.5	80	2	300	600
12.5	81	2	300	600
12.5	82	2	300	600
12.5	83	2	300	600
12.5	84	2	300	600
12.5	85	2	300	600

Aço	Ø	COMP. (m)	PESO (kg)
CA-50	12.5	406	406
CA-50	10.0	450	284
CA-50	6.3	7.636	1.909
CA-60	7.0	3.059	918
CA-60	5.0	844	135
Peso Total:			3.652 Kg

— CORTAR E DOBRAR OS FERROS QUE INTERCEPTAREM OS ACESSOS
 — VARIAR A POSIÇÃO DAS EMENDAS.
 — EMENDA $\phi 6.3$

Nº	NATUREZA DA REVISÃO	DATA	APROVO

Nº	NATUREZA DA REVISÃO	DATA	APROVO

GOVERNO DO ESTADO DO CEARÁ
 SECRETARIA DOS RECURSOS HÍDRICOS - SRH - PROGERRH

PROJETO EXECUTIVO DAS BARRAGENS JOÃO GUERRA, UMARI, RIACHO DA SERRA, CEARÁ E MISSI E DAS ADUTORAS DE MADALENA, LAGOA DO MATO, ALTO SANTO E AMONTADA.

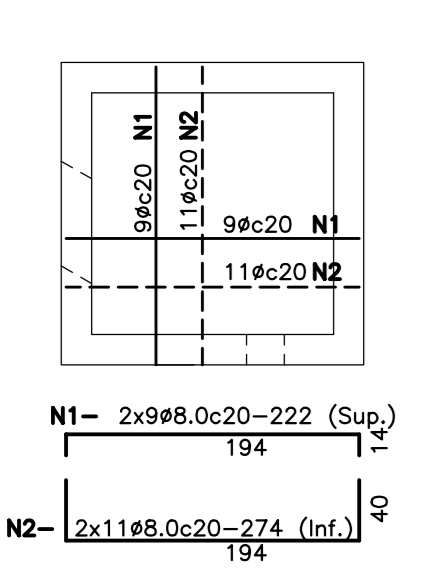
SISTEMA ADUTOR MADALENA/MACAÇOCA/LAGOA DO MATO

Projeto: PROJETO EXECUTIVO (ESTRUTURAL) Arquivo: -
 Visto: ESTAÇÃO ELEVATÓRIA DE ÁGUA TRATADA JULHO/2004 Data de Emissão: -
 Verificado: COB-56000 INDICADA Escala: -
 Aprove: COBERTURA - ARMAÇÃO Nº do Desenho: -
 MADALENA-PE-EST-008

Montgomery Watson | EngSoft

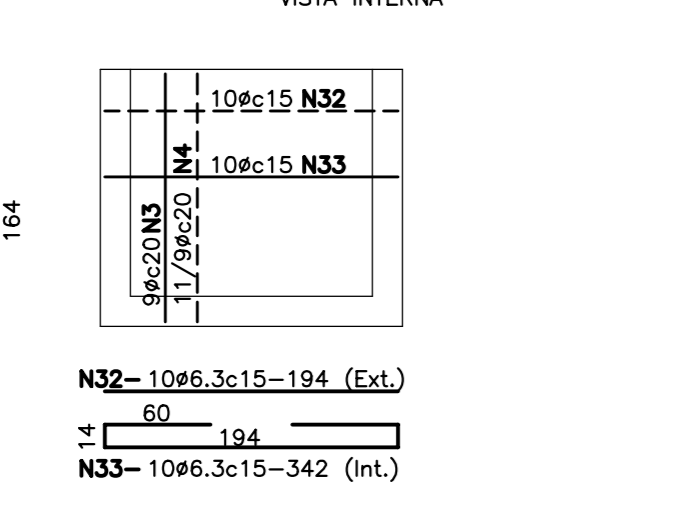
C:\Users\ESTRUTURAL\Documents\ESTRUT-008.dwg

LAJE DE FUNDO CX.1/CX.3 (2x)



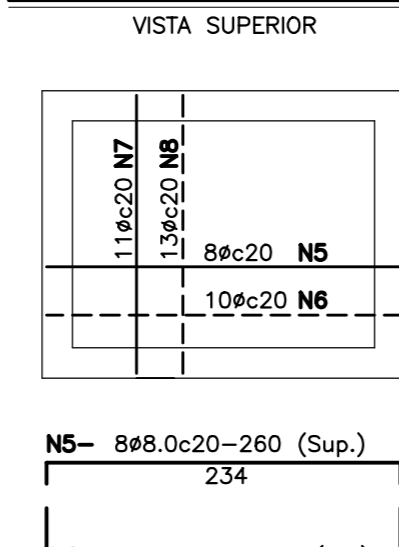
CAIXA 1/CAIXA 3

PAR.I,PAR.IV (CAIXA 1),PAR.III PAR.IV (CAIXA 3) (4x)

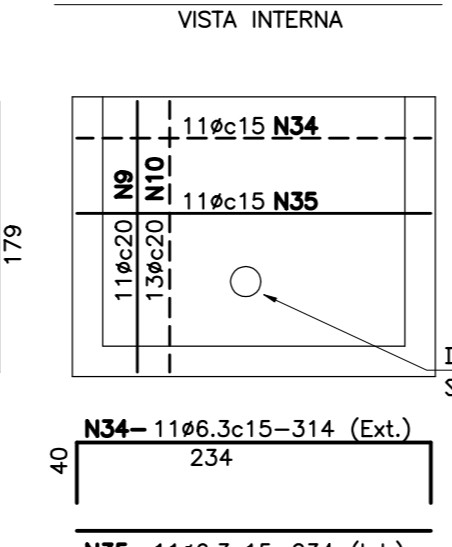


CAIXA 2

LAJE DE FUNDO

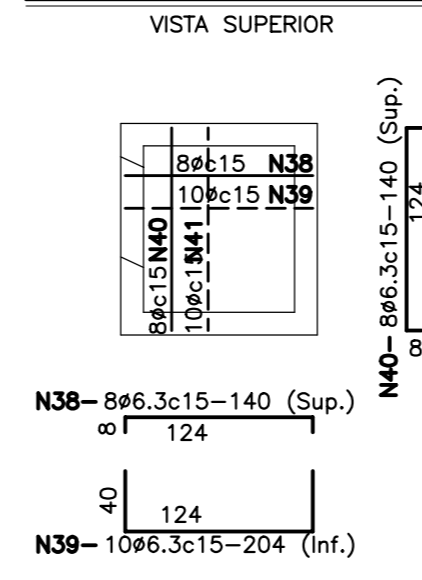


PAR.III,PAR.IV (2x)

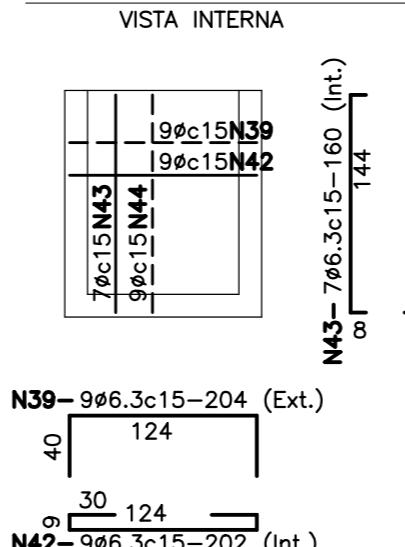


CAIXA 4

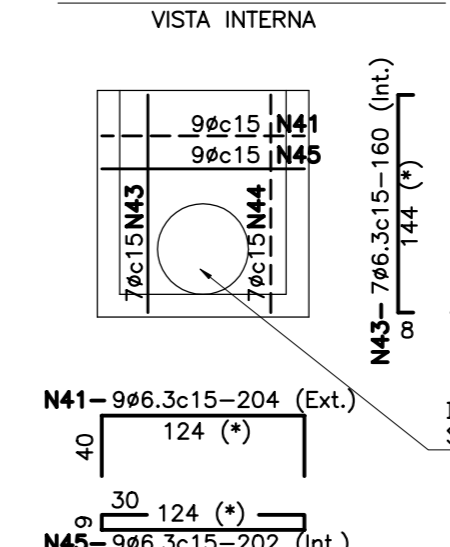
LAJE DE FUNDO



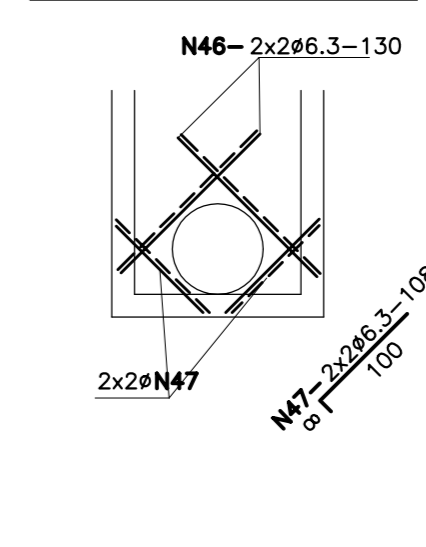
PAR.I,PAR.II (2x)



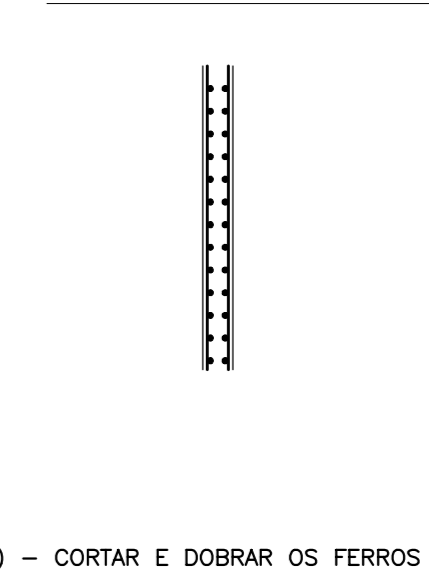
PAR.III,PAR.IV (2x)



FURO DA PAR. III



DET. DOS FERROS VERTICAIS



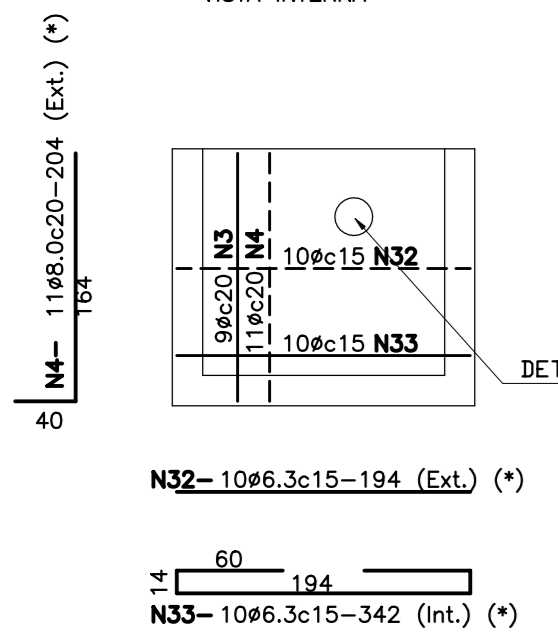
(*) - CORTAR E DOBRAR OS FERROS QUE INTERCEPTAREM OS FURROS

LISTA DE FERROS

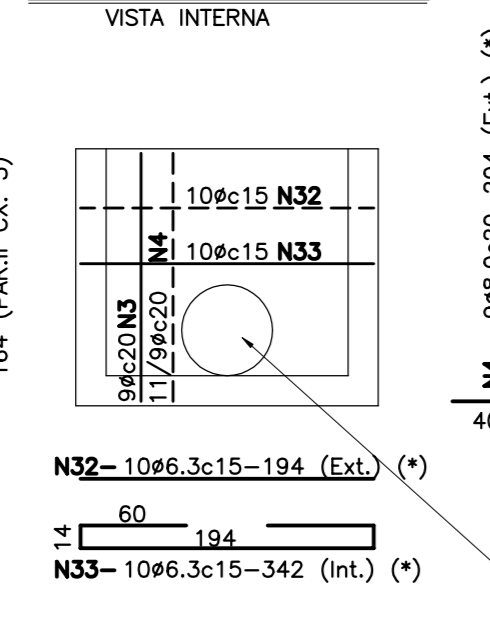
Table with columns for diameter (Ø), quantity (Quant.), length (comprimento), and weight (peso). It lists various reinforcement bars used in the project.

RESUMO table with columns for diameter (AÇO Ø), length (COMP. (m)), and weight (PESO (kg)). It summarizes the total weight of the reinforcement.

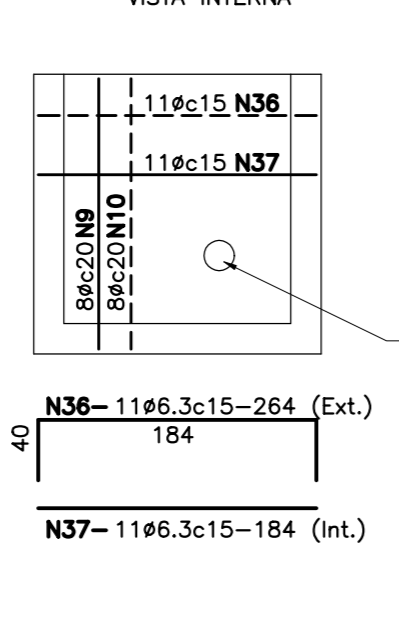
PAR.II (CAX. 1) PARI (CAX. 3) (2x)



PAR.II (CAX. 3) PAR.III (CAX. 1) (2x)

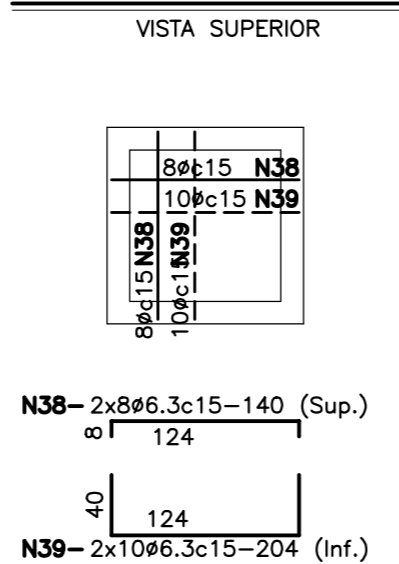


PAR.I,PAR.II (2x)

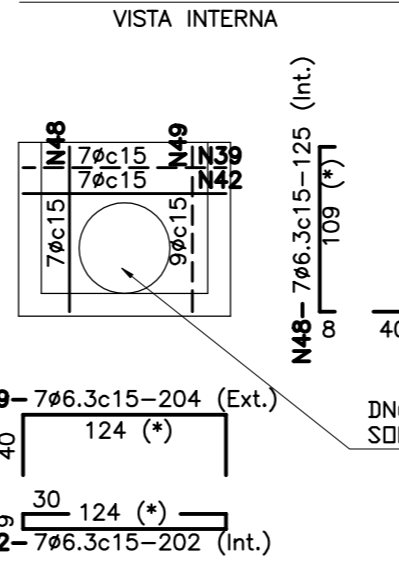


CAIXA 6

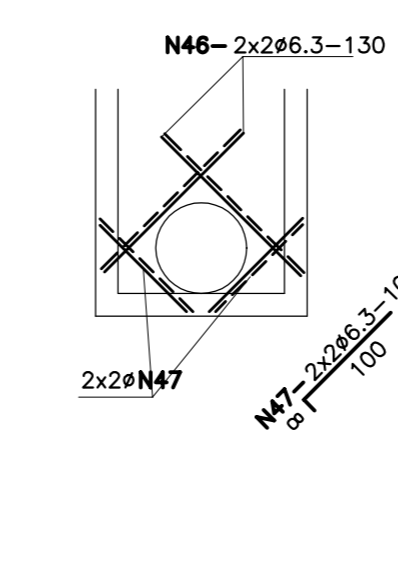
LAJE DE FUNDO



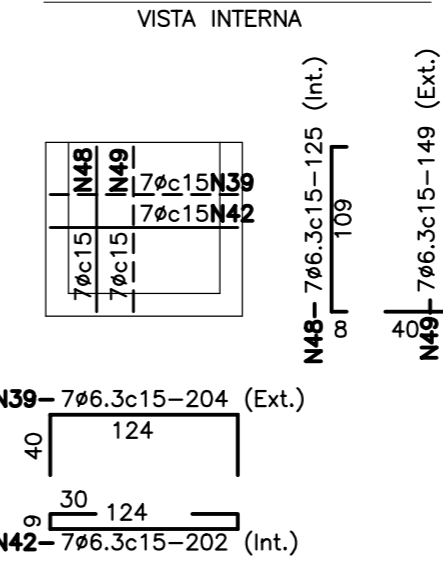
PAR.I,PAR.II (2x)



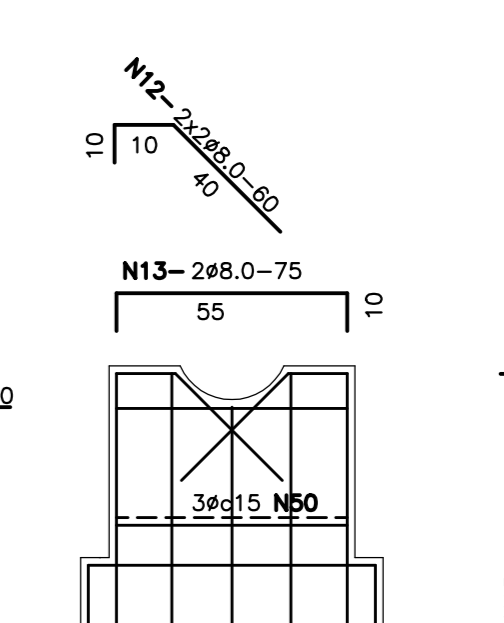
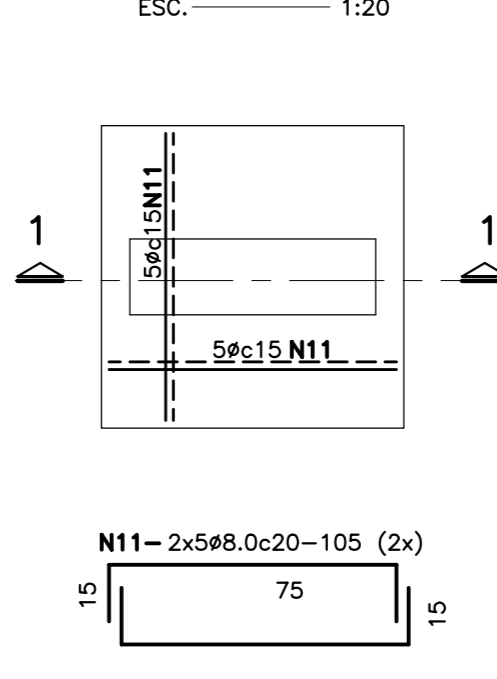
FURO DA PAR. II



PAR.III,PAR.IV (2x)



BLOCO DE APOIO (1x) DA TUBULAÇÃO EXTERNA DN300

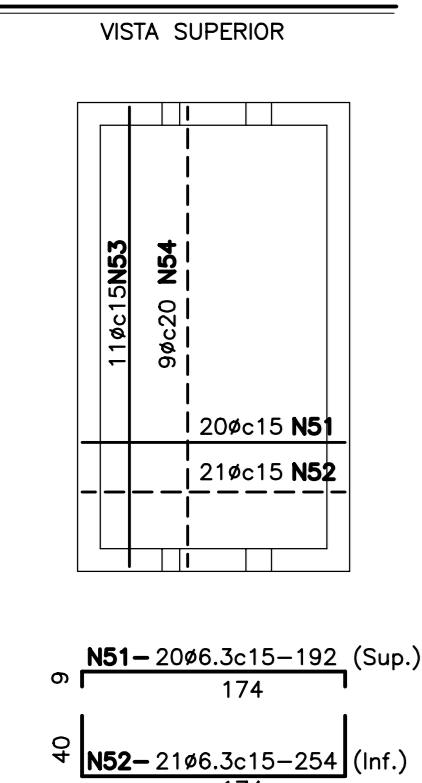


CORTE 1-1

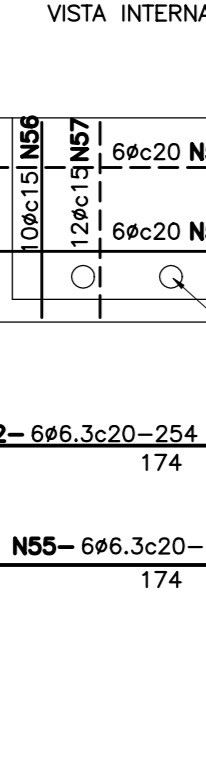


CAIXA 5

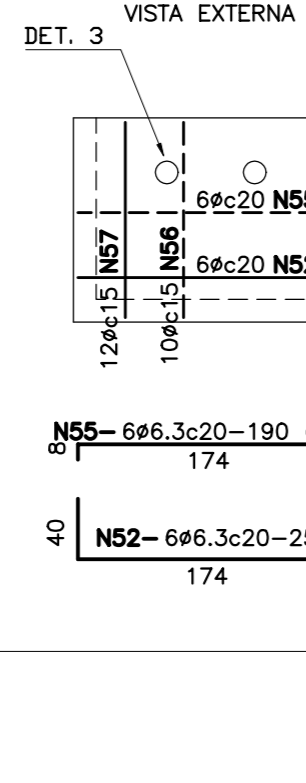
LAJE DE FUNDO



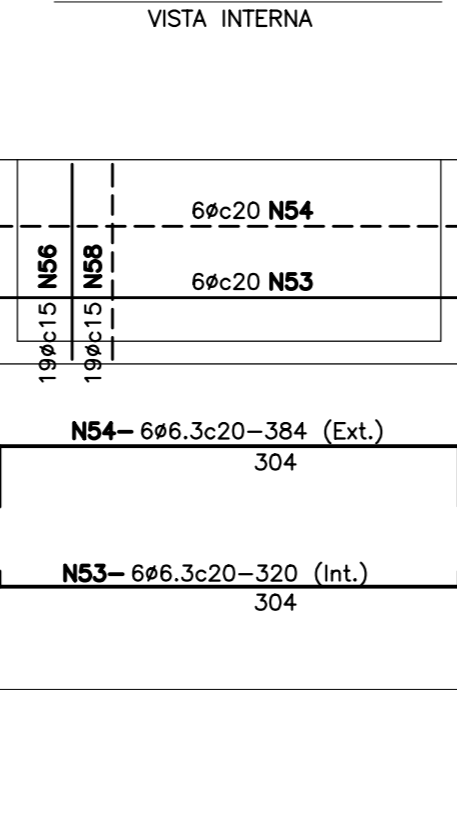
PAR.I



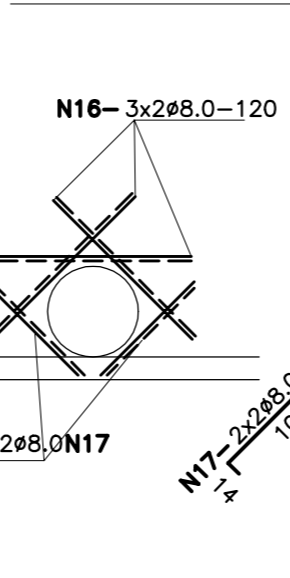
PAR.II



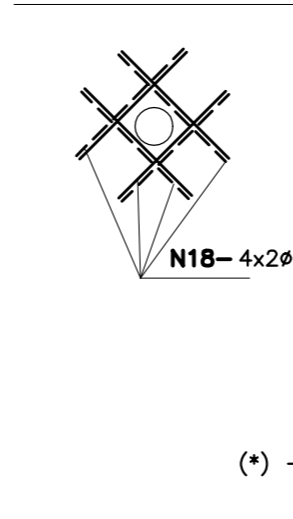
PAR.III,PAR.IV (2x)



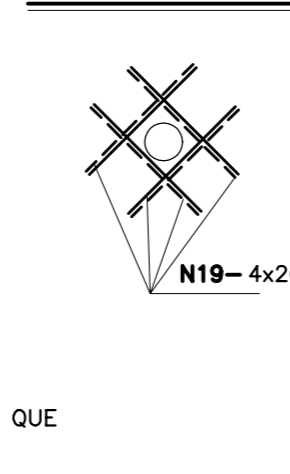
DET. 1 (2x)



DET. 2 (5x)

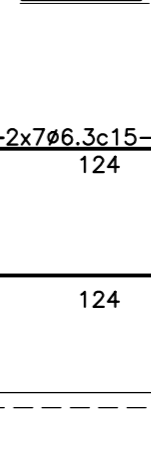


DET. 3 (4x)



(*) - CORTAR E DOBRAR OS FERROS QUE INTERCEPTAREM OS FURROS

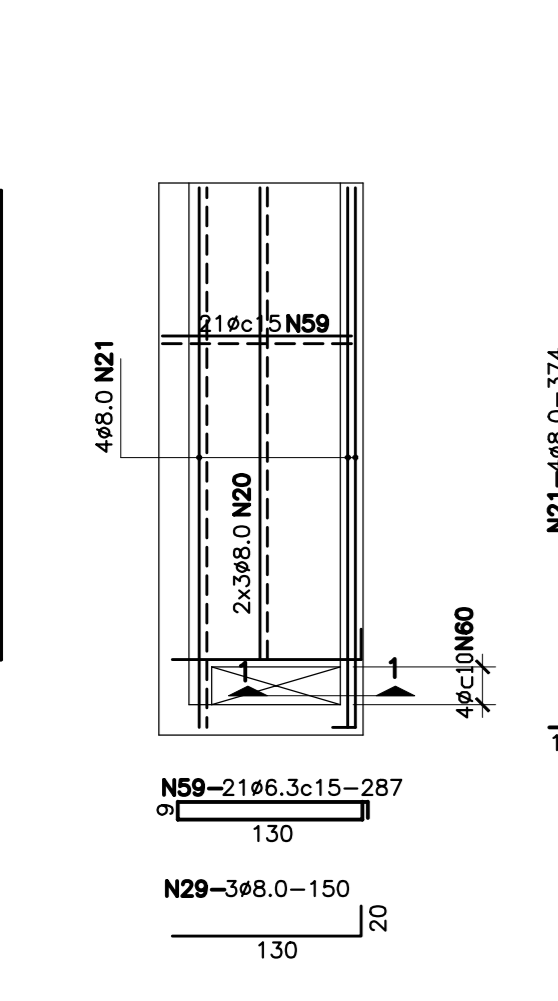
PAR.III



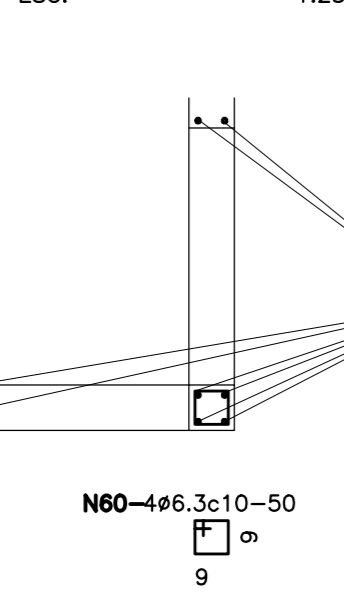
CORTE 1-1



POÇO DE MEDIÇÃO (2x) PAREDES (2x)



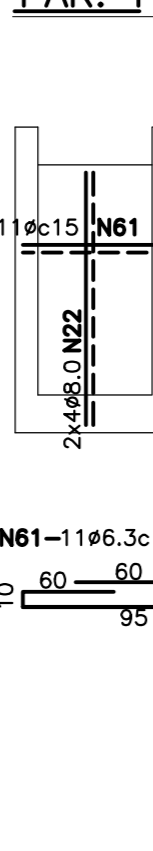
CORTE 1-1 (1x)



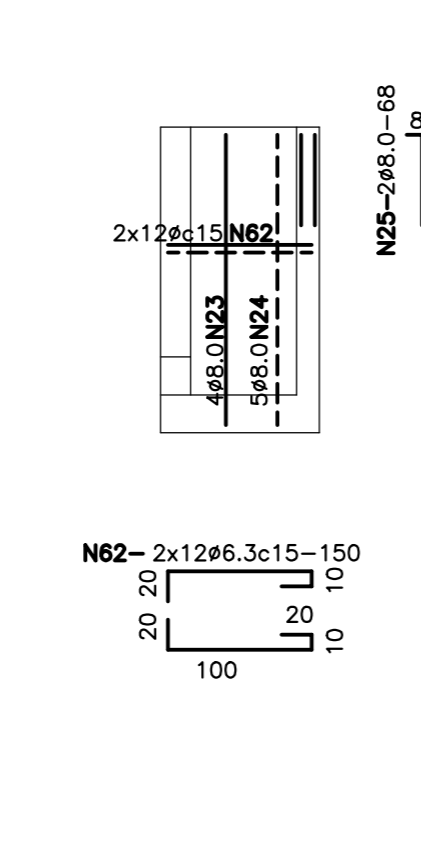
FOSSO DOS CABOS

ESC. 1:50

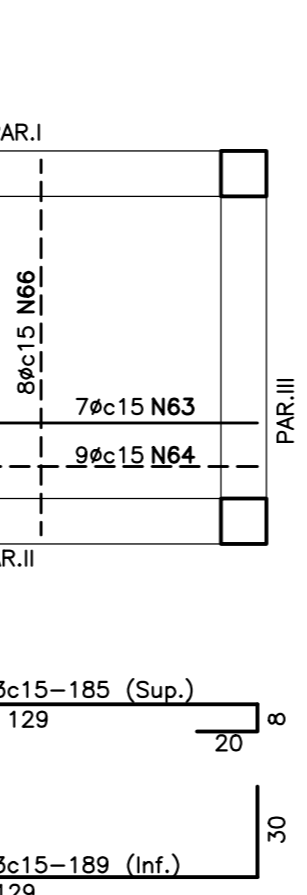
PAR. I



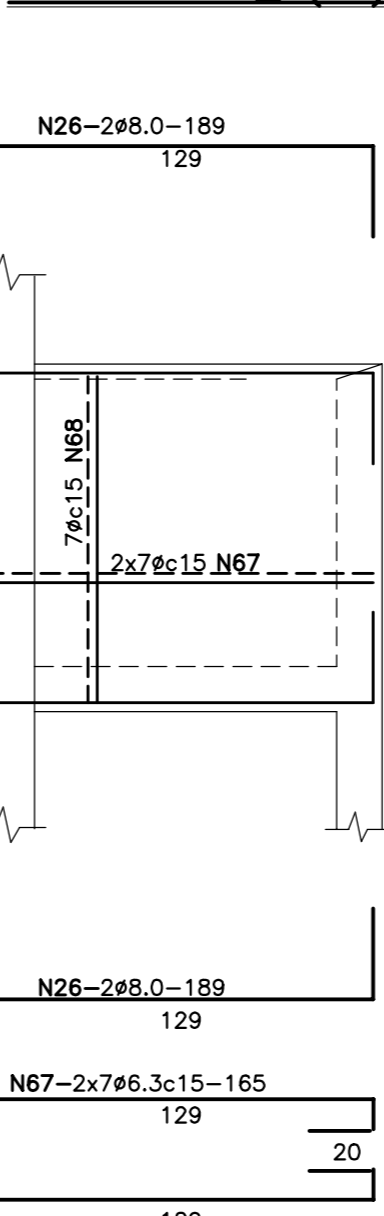
PAR.II, PAR.III (2x)



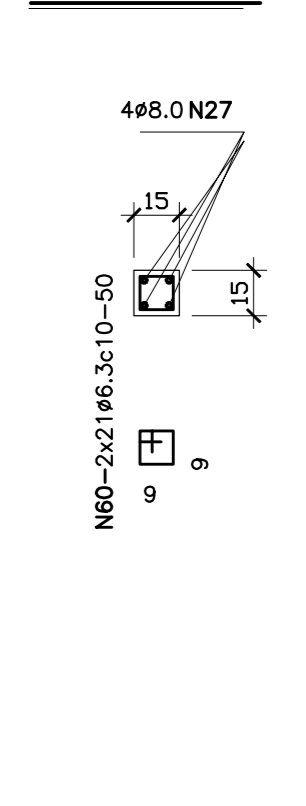
LAJE DE FUNDO



PAR. I=PAR.II (2x)



CORTE A-A



NOTAS :

DESENHOS DE REFERENCIA :

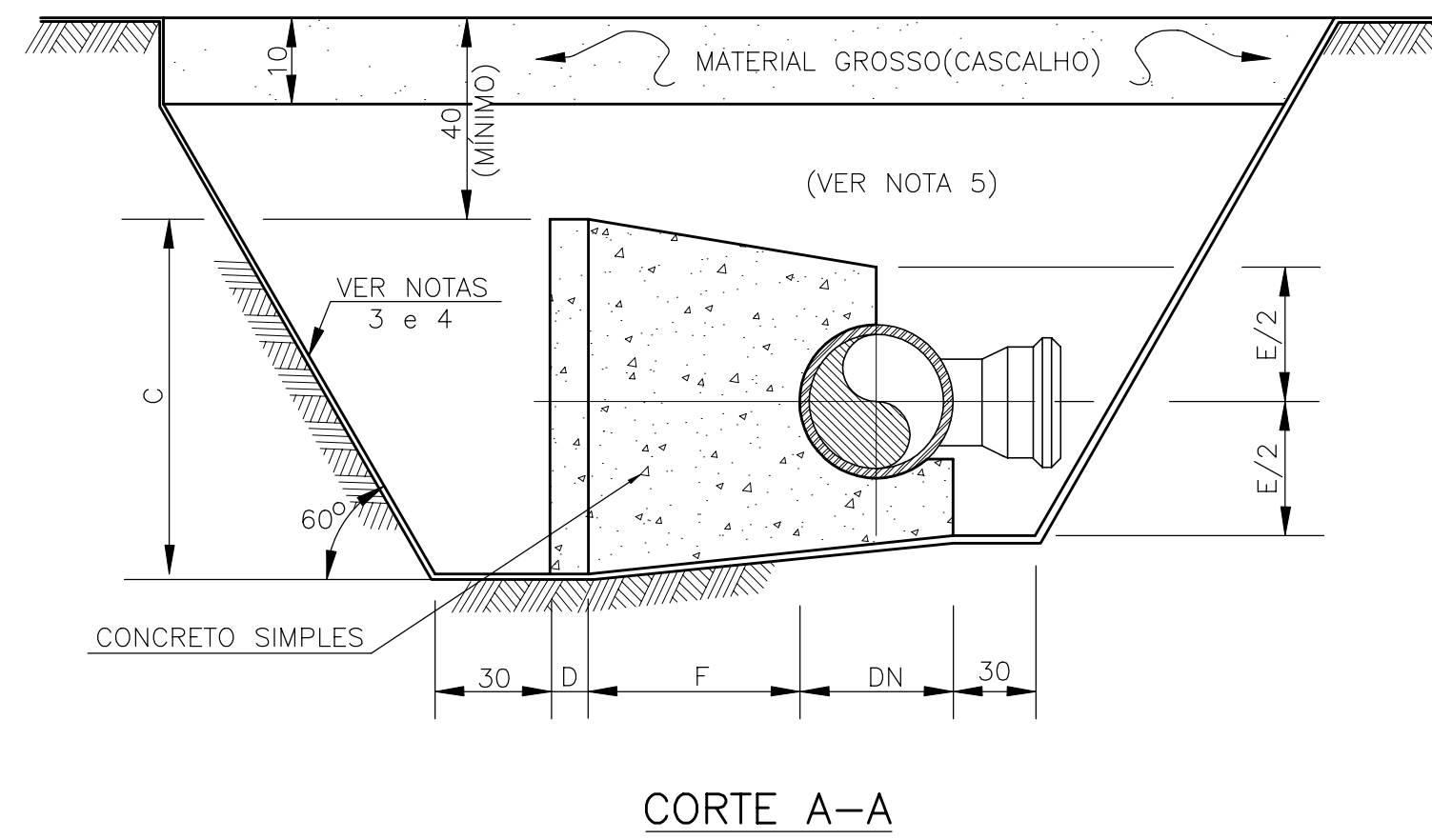
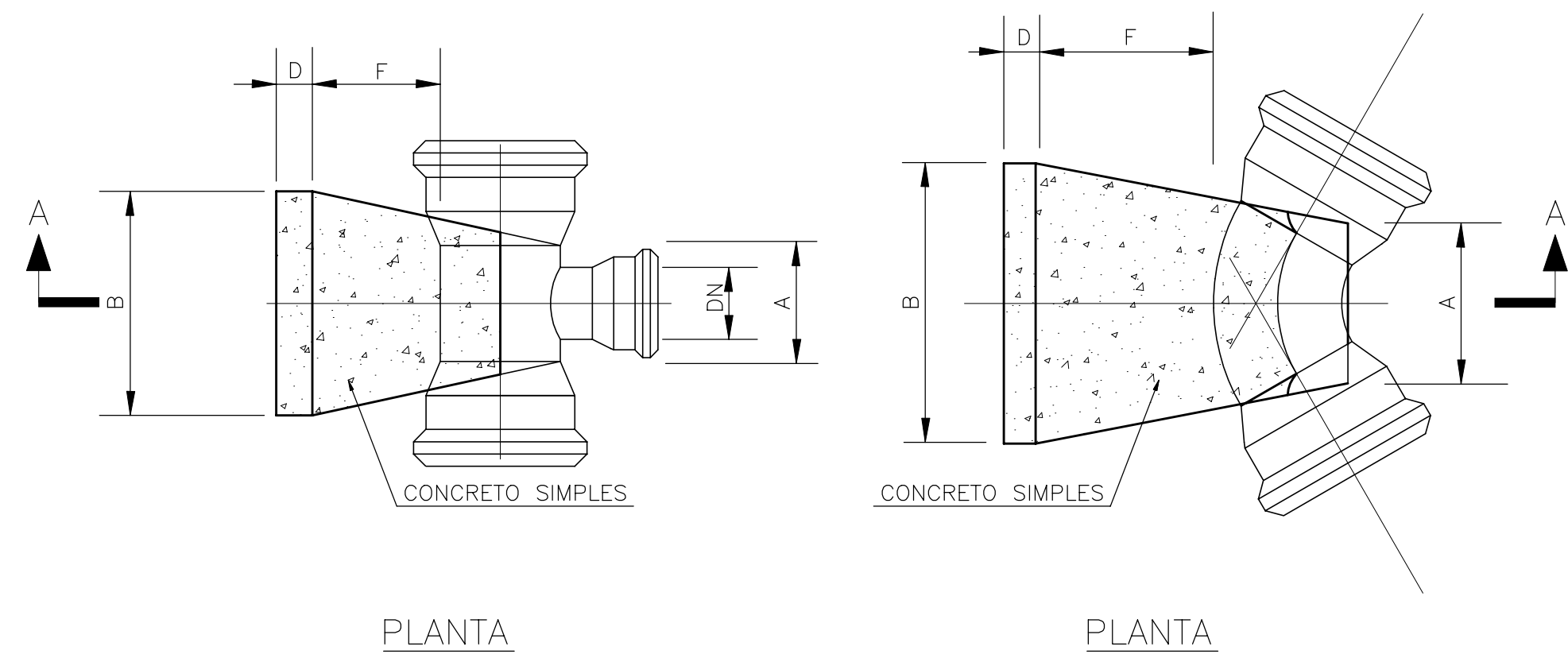
REVISÕES

Table for revisions with columns for number (N°), nature of revision (NATUREZA DA REVISÃO), date (DATA), and approval (APROVO).

GOVERNO DO ESTADO DO CEARÁ

Project information including the name of the project (SISTEMA ADUTOR MADALENA/MACAOCOA/LAGOA DO MATO), the client (SECRETARIA DOS RECURSOS HÍDRICOS - SRH - PROGERIRH), and the design firm (MONTGOMERY WATSON).

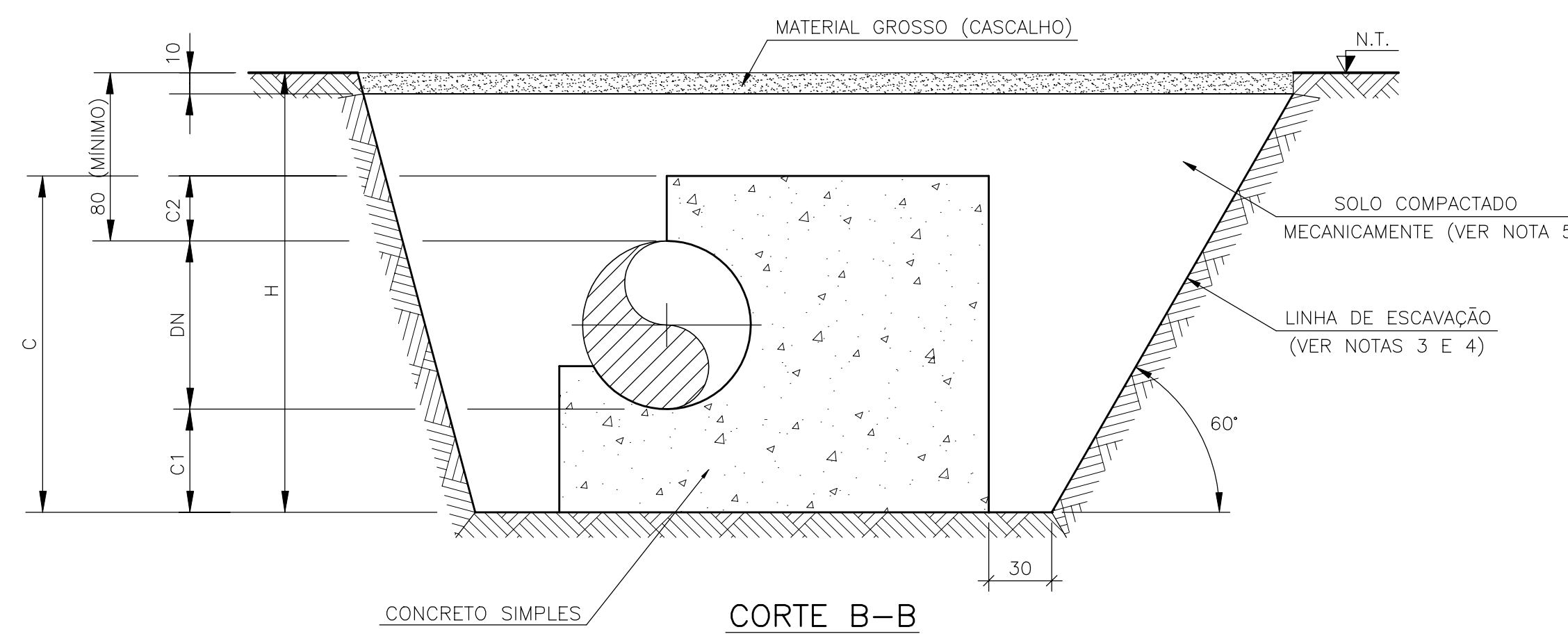
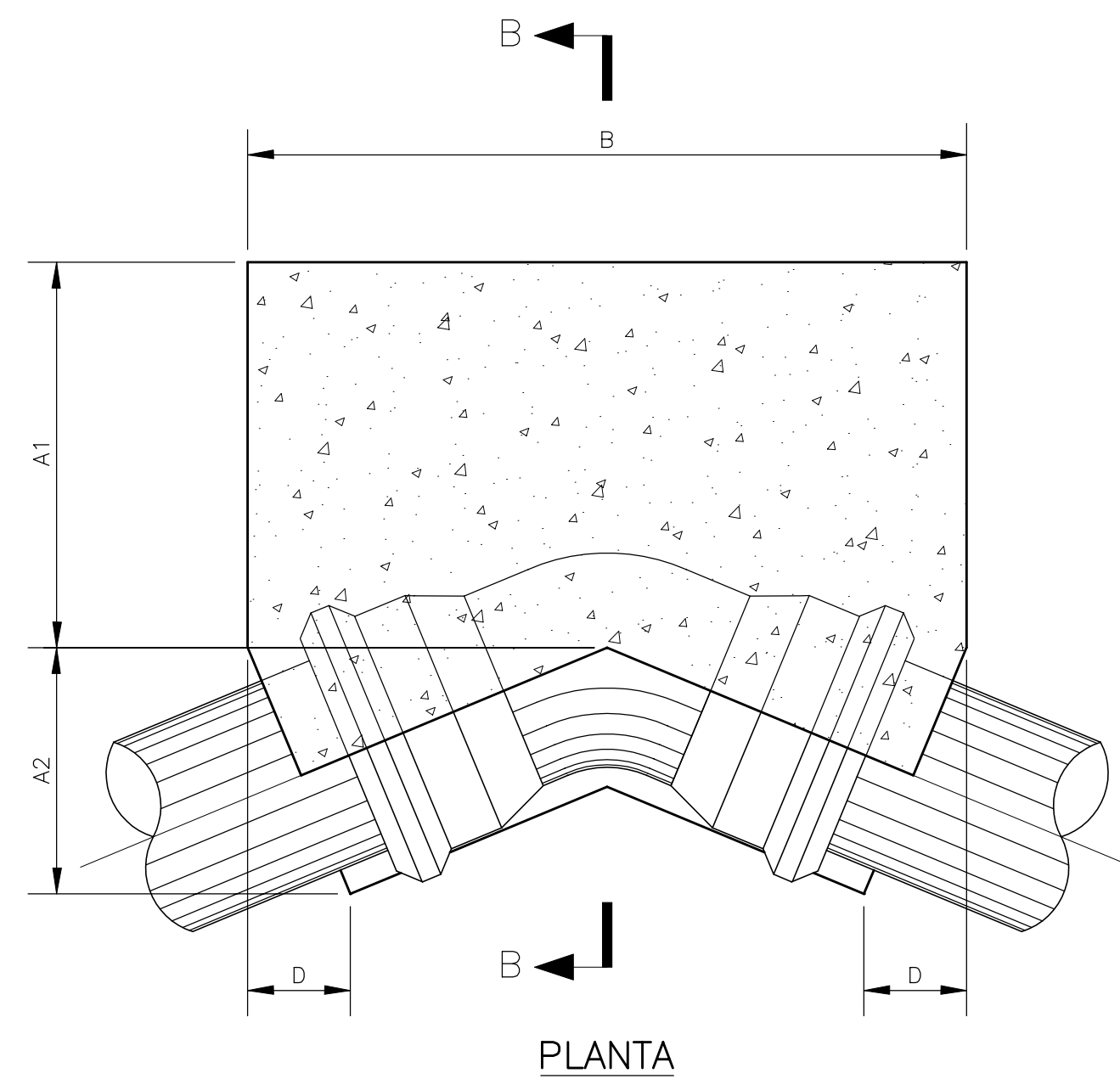
BLOCOS PARA CURVAS E TÊS (TIPO B)



CARACTERÍSTICAS DOS BLOCOS-TIPO B									
DN (mm)	BLOCO TIPO	DIMENSÕES (cm)						V _c (m³)	UTILIZAÇÃO
		A	B	C	D	E	F		
150 e 200	B20 - 01	20	40	40	0	40	25	0,047	CURV. ATÉ 22°30'
	B20 - 02	30	40	40	0	40	25	0,053	TÊS E CURVAS ATÉ 90°
	B20 - 03	30	50	50	0	50	25	0,080	
	B20 - 04	30	70	60	10	50	40	0,197	
	B20 - 05	30	80	70	10	50	50	0,280	CURVAS DE 90°
	B20 - 06	30	80	80	10	50	50	0,311	
	B20 - 07	40	100	80	10	50	55	0,417	

CARACTERÍSTICAS DOS BLOCOS-TIPO BE										
DN (mm)	BLOCO TIPO	DIMENSÕES (cm)						V _c (m³)	UTILIZAÇÃO	
		A1	A2	B	C	D	H			
200	BE 2001	60	47	130	80	30	47	130	0,84	C90° ATÉ 100 mca

BLOCOS (TIPO BE)



DEFINIÇÃO DOS BLOCOS DE ANCORAGEM		
DIÂMETRO (mm)	PEÇA	PRESSÃO DE SERVIÇO ATÉ (mca)
200	C90°	100
	C45°	BE 2001
	C22°	B20-05
	C11°	B20-03
	TÊ 200x100	B20-01
	TÊ 200x100	B20-02
150	C90°	100
	C45°	B20-05
	C22°	B20-03
	C11°	B20-01
	TÊ 150x100	B20-02

NOTAS:

- DIMENSÕES EM CENTÍMETRO, EXCETO ONDE INDICADO DE OUTRO MODO.
- CONCRETO f_{ck} ≥ 15 Mpa.
- A ESCAVAÇÃO INDICADA É MÍNIMA, A TAXA ADMISSÍVEL DO SOLO AO NÍVEL DO FUNDO DA VALA DEVERÁ SER $\geq 1,00 \text{ kgf/cm}^2$.
- EM SOLOS COM TAXA ADMISSÍVEL SUPERIOR A 1,50 kgf/cm² E ONDE A ESCAVAÇÃO PERMITA SER VERTICAL, SEM DESMORONAMENTO, O BLOCO DEVERÁ SER CONCRETADO DIRETAMENTE CONTRA A PAREDE DA CAVA.
- A COMPACTAÇÃO DEVERÁ SER EXECUTADA EM CAMADAS DE 0,15m DE MATERIAL SOLTO E ATINGIR UM GC ≥ 98% OU DR ≥ 70%.
- PEQUENA MODIFICAÇÃO PODERÁ SER FEITA NA DIMENSÃO "A" DE MODO A ADAPTAR O BLOCO A CONEXÃO.
- CASO O BLOCO FIQUE SUJEITO A SUBMERSÃO, CONSULTAR A FISCALIZAÇÃO.

REVISÕES			
N°	NATUREZA DA REVISÃO	DATA	APROVO

GOVERNO DO ESTADO DO CEARÁ
SECRETARIA DOS RECURSOS HÍDRICOS - SRH - PROGERIRH

PROJETO EXECUTIVO DAS BARRAGENS JOÃO GUERRA, UMARI, RIACHO DA SERRA, CEARÁ E MISSI E DAS ADUTORAS DE MADALENA, LAGOA DO MATO, ALTO SANTO E AMONTADA.

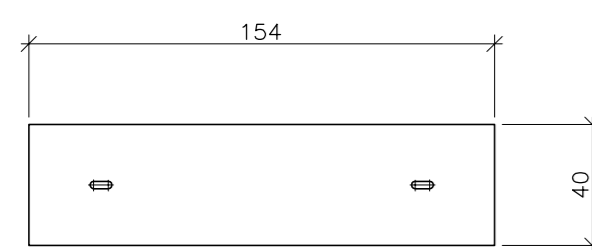
SISTEMA ADUTOR MADALENA/MACAÓCA/LAGOA DO MATO

Projeto :	PROJETO EXECUTIVO (ESTRUTURAL)	Arquivo :	-
Visto :	BLOCOS DE ANCORAGEM (DN 200 / 150)	Data de Emissão :	JULHO/2004
Verificado :	PLANTAS E CORTES	Escala :	SEM ESCALA
Aprova :		N° do Desenho :	AMONTADA-PE-EST-010

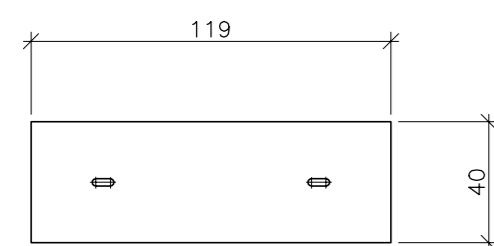


TAMPAS.

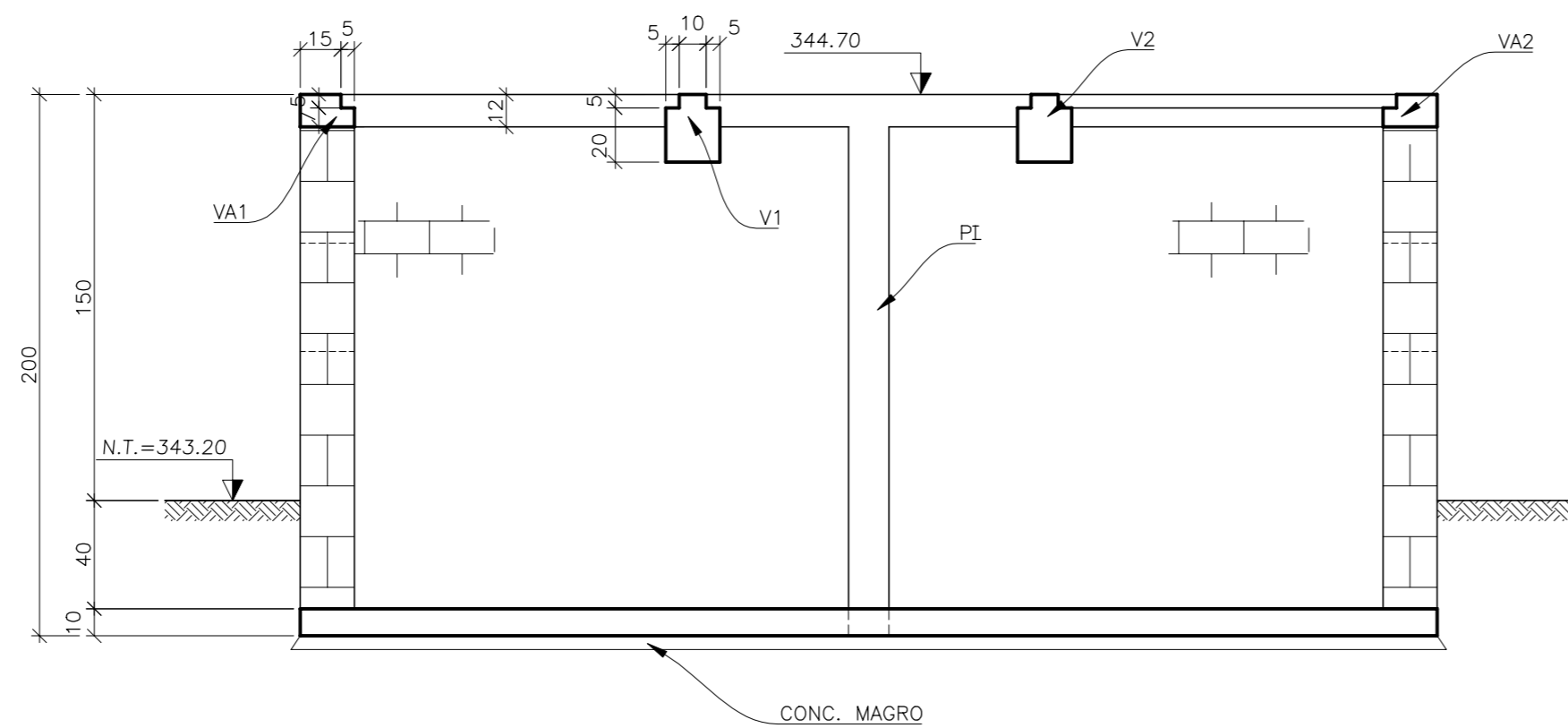
ESC.: 1:25



14x (h=5)



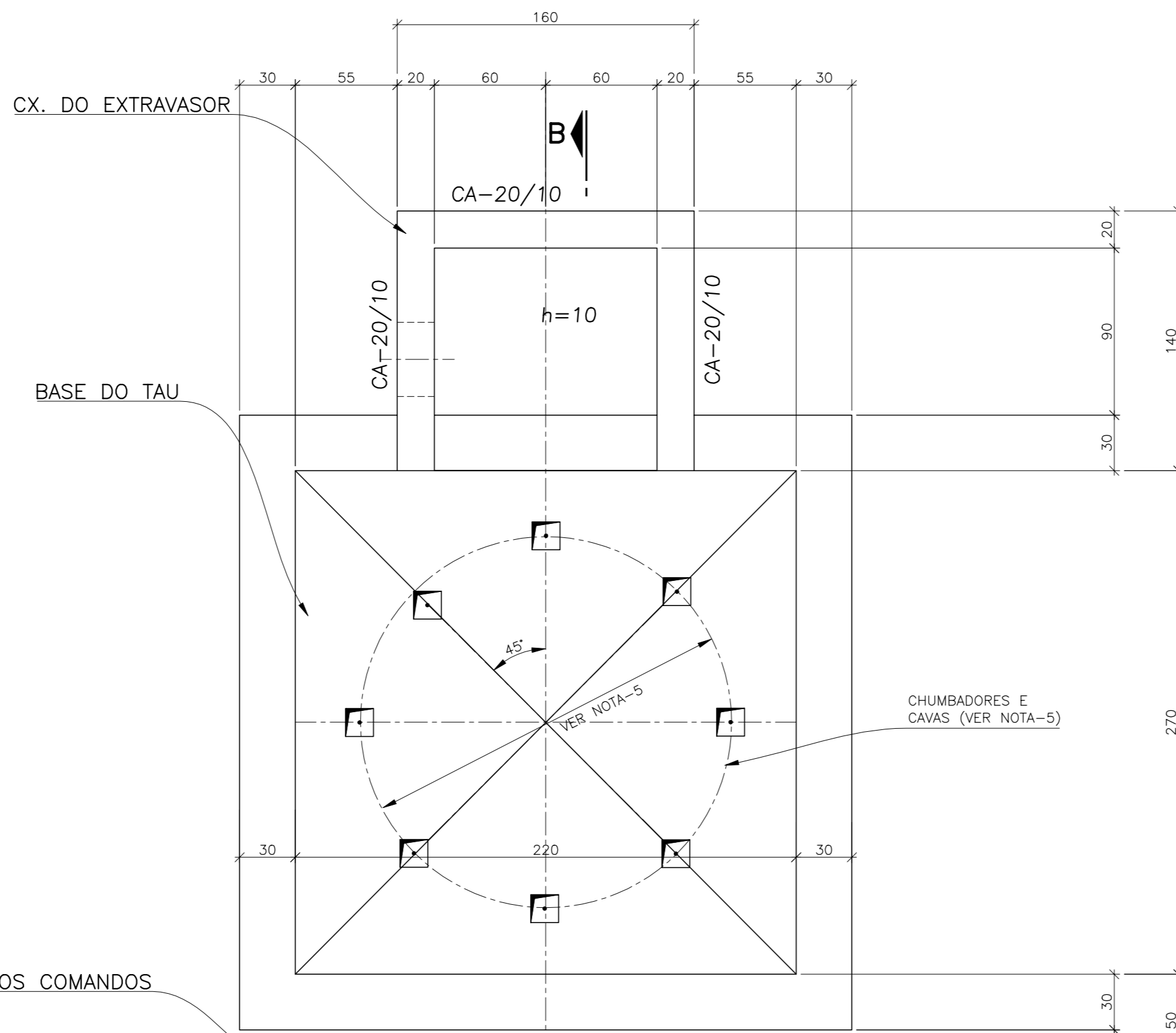
7x (h=5)



CORTE A-A

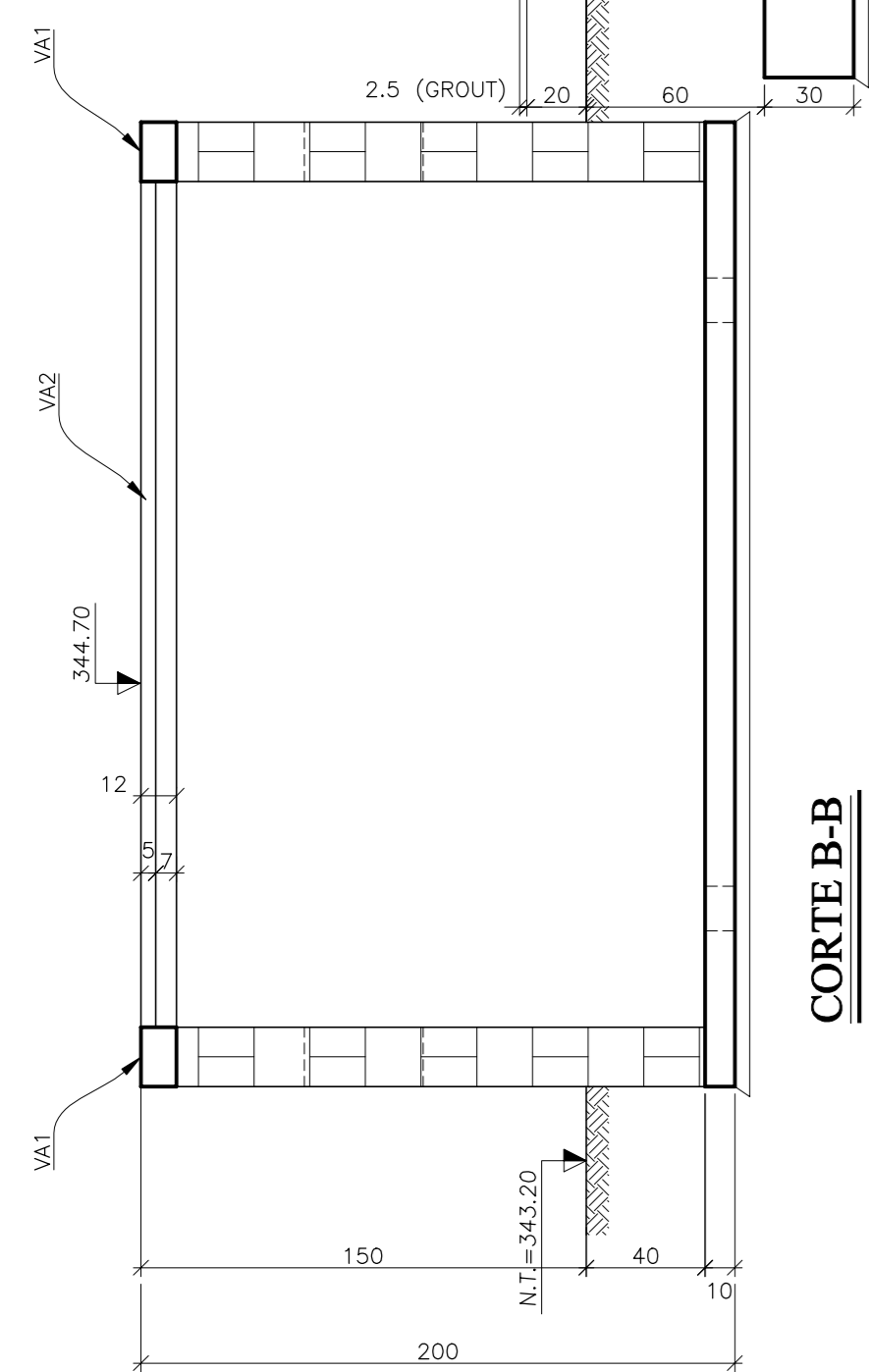
ESC.: 1:25

(*)-CONFIRMAR NA OBRA.



PLANTA

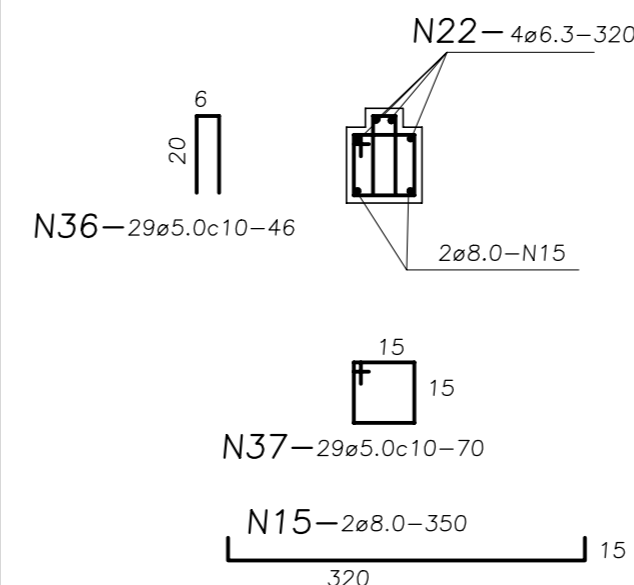
ESC.: 1:25



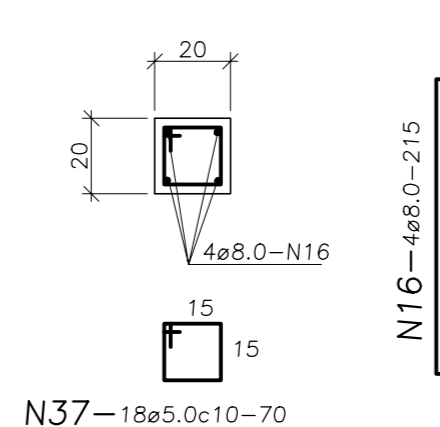
CORTE B-B

ESC.: 1:25

V1=V2-20/25 -(2x)

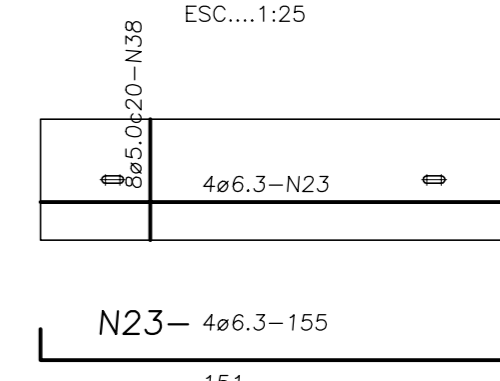


PILARETES- PI (6x)

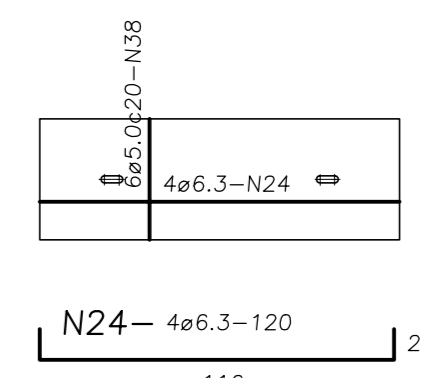


TAMPAS.

ESC.: 1:25

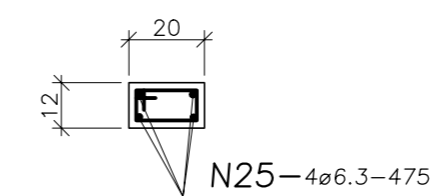


14x (h=5)

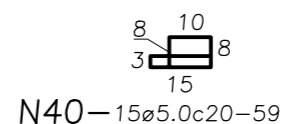
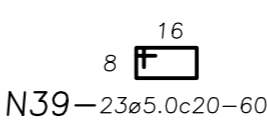
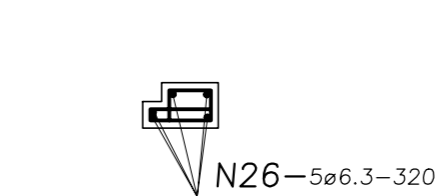


7x (h=5)

VA1-12/20 -(2x)

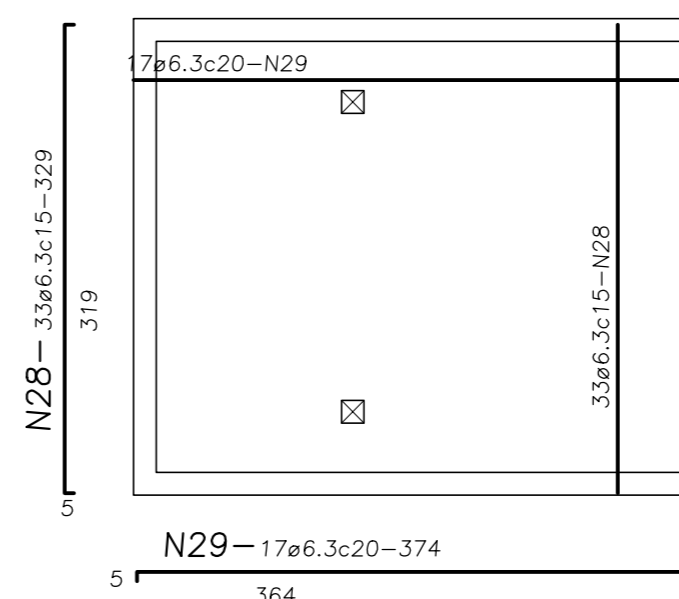


VA2-12/20 -(2x)



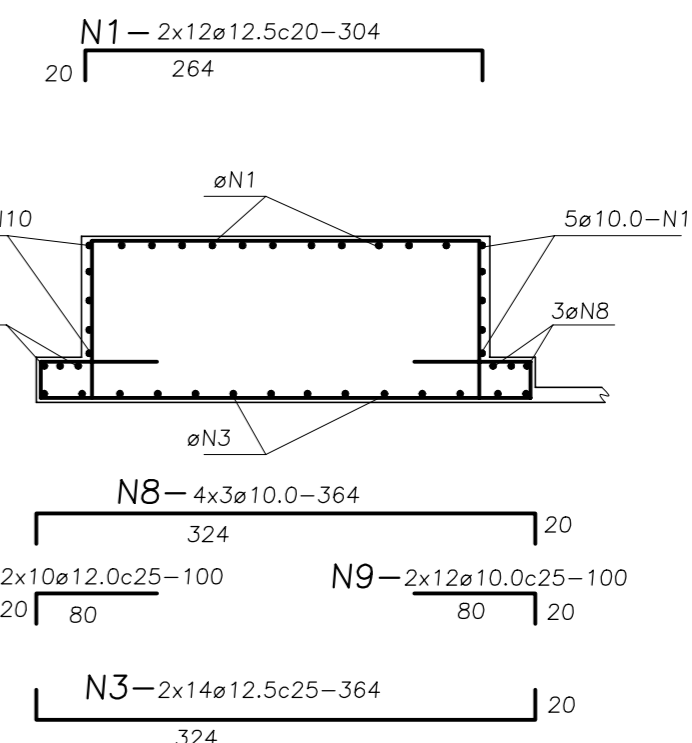
CAIXA DOS COMANDOS

ESC.: 1:50



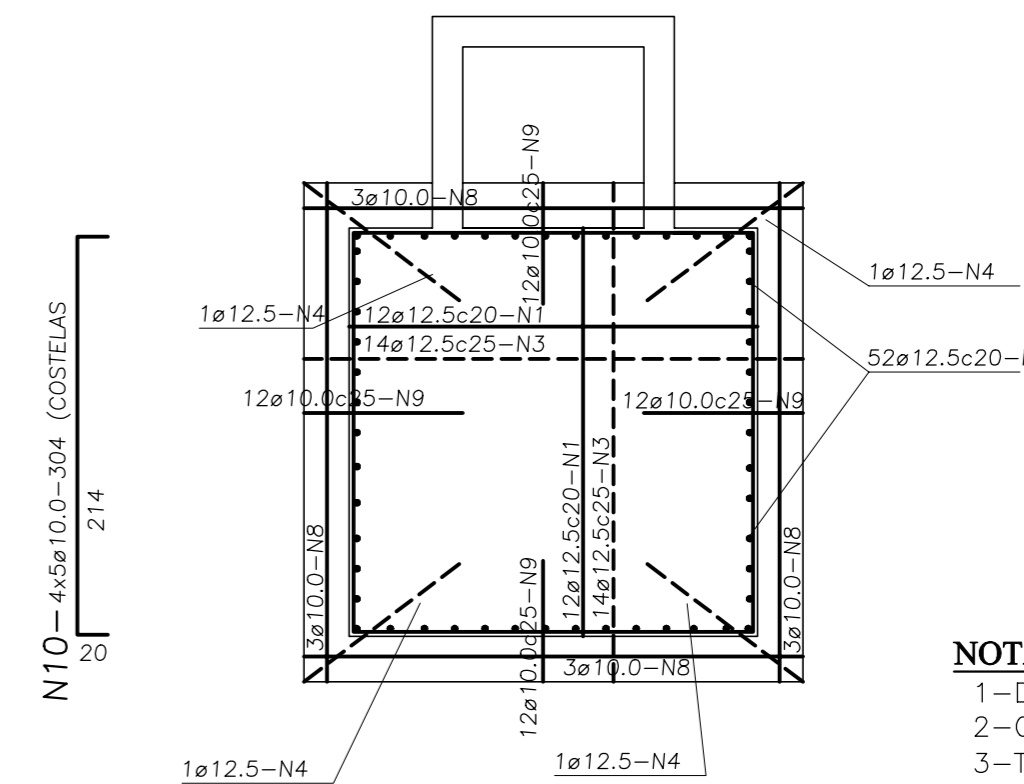
BASE

ESC.: 1:50



CORTE

ESC.: 1:50

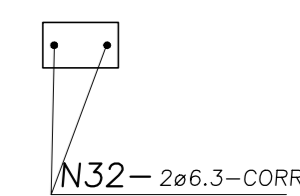


PLANTA

ESC.: 1:50

LISTA DOS FERROS				
Ø	N.	Quant.	Comprimento	
			unitária	total
12,5	1	24	304	73
2	42	154	65	102
3	28	364	102	102
5	4	135	5	5
6	-	-	-	-
7	-	-	-	-
10,0	8	12	364	55
9	48	100	48	48
10	20	284	51	51
11	-	-	-	-
12	-	-	-	-
13	-	-	-	-
8,0	15	4	350	14
16	24	215	52	52
17	-	-	-	-
18	-	-	-	-
19	-	-	-	-
6,3	23	8	320	26
23	56	155	62	62
24	28	120	34	34
25	8	475	38	38
26	10	320	32	32
28	25	329	82	82
29	17	384	82	82
30	8	162	13	13
31	11	144	16	16
32	2	CORR	9	9
33	-	-	-	-
34	-	-	-	-
35	-	-	-	-
5,0	36	58	46	27
37	166	70	116	116
38	154	37	57	57
39	46	60	28	28
40	30	59	18	18
41	-	-	-	-
42	-	-	-	-
43	-	-	-	-
44	-	-	-	-
45	-	-	-	-
RESUMO:				
Aço	Ø	COMP. (m)	PESO (kg)	
CA-50A	12,5	245	236	
	10,0	154	95	
	8,0	86	35	
	6,3	399	68	
CA-60	5,0	246	39	
	-	-	-	
PESO TOTAL:			503 Kg	

CINTA-CA

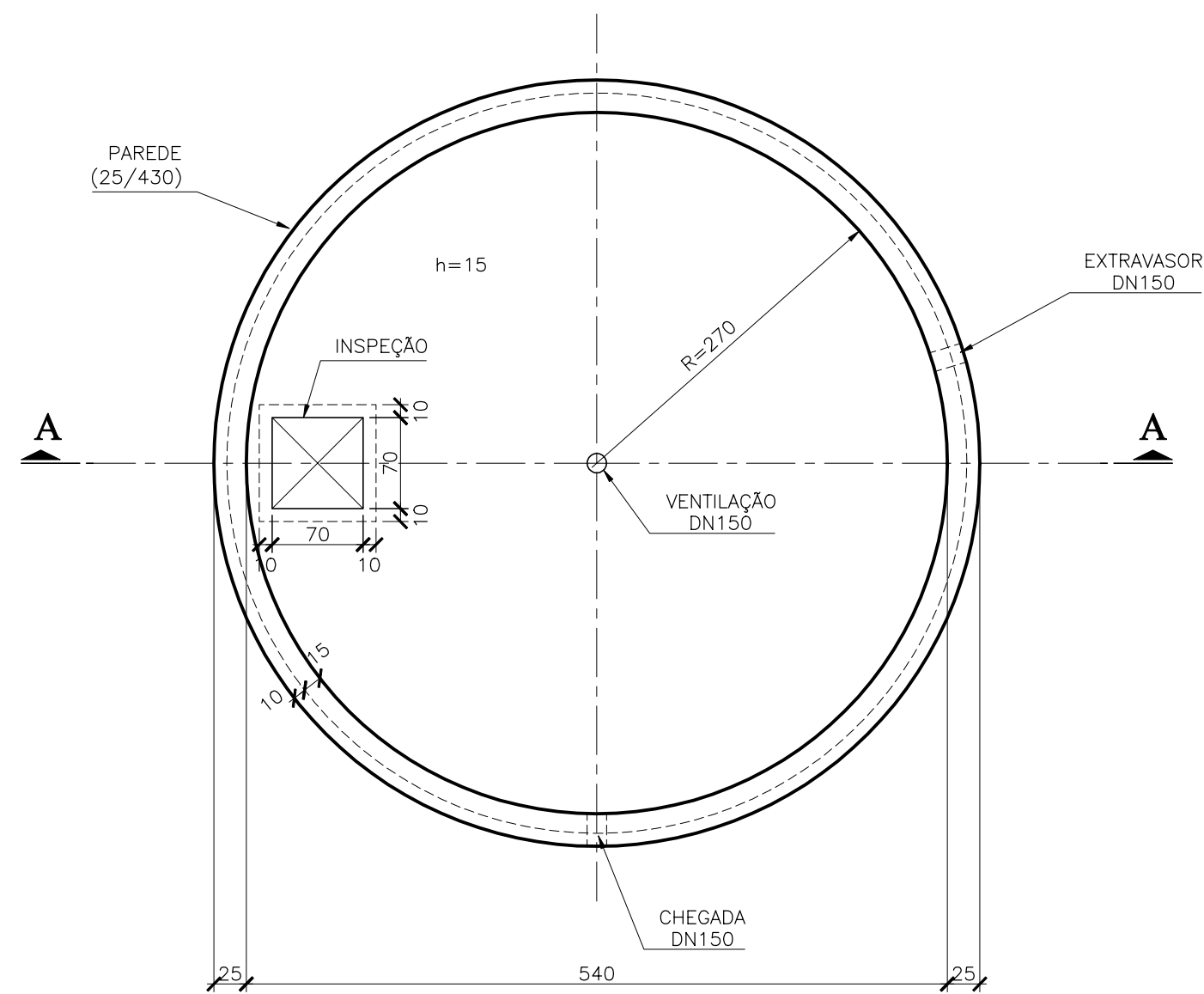


- NOTAS:**
- 1-DIMENSÕES EM CENTIMETRO
 - 2-CONCRETO f_{ck}=22 MPa.
 - 3-TAXA ADMISSÍVEL DO SOLO f_s≥1,00 kgf/cm² (CONFIRMAR NA OBRA.)
 - 4-COBRIMENTO DOS FERROS, QUANDO NÃO INDICADO=3 cm.
 - 5-A QUANTIDADE, LOCAÇÃO E DETALHES DOS CHUMBADORES, DEVERÃO SER CONFORME FABRICANTE DOS TAUS.

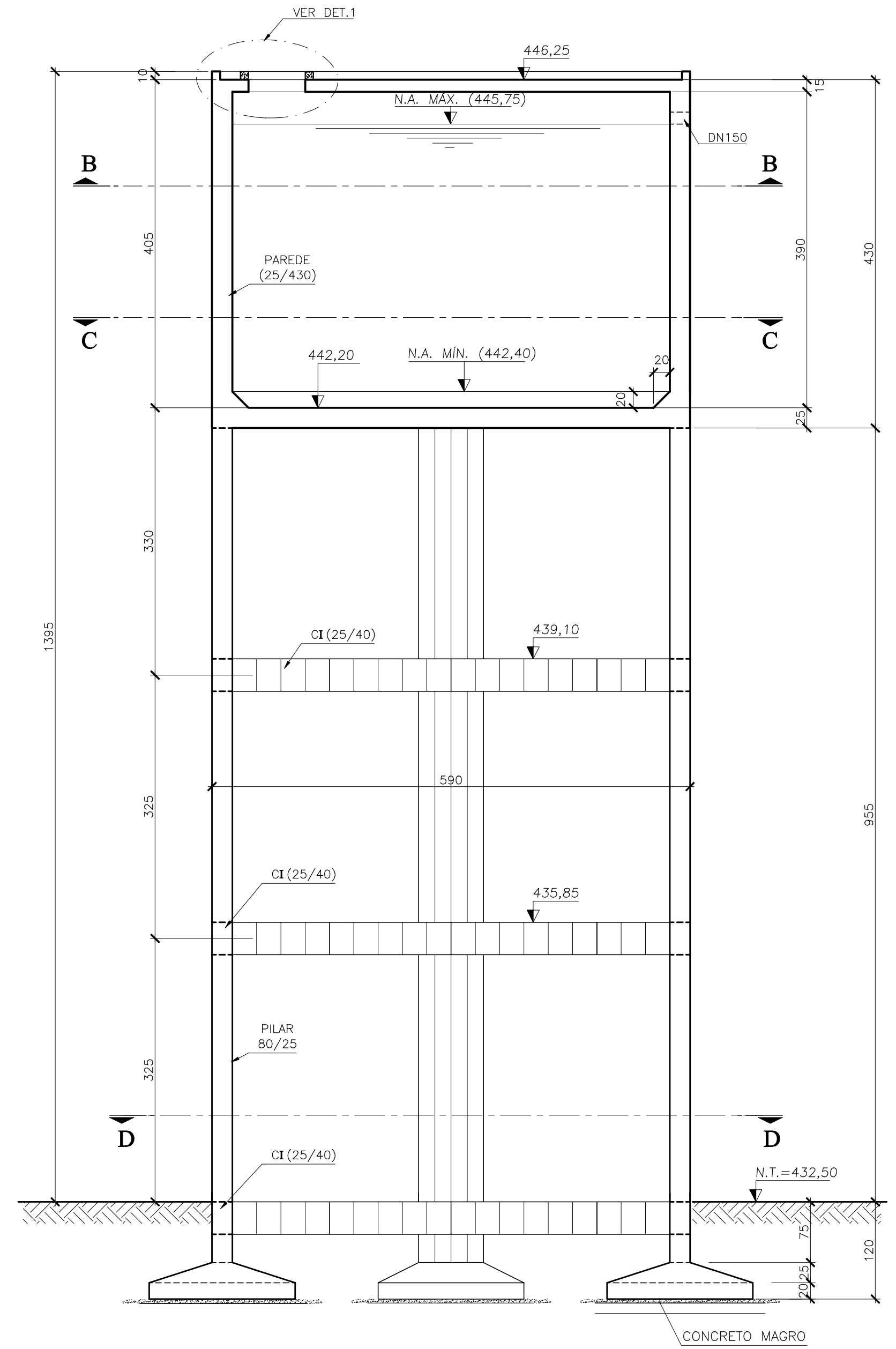
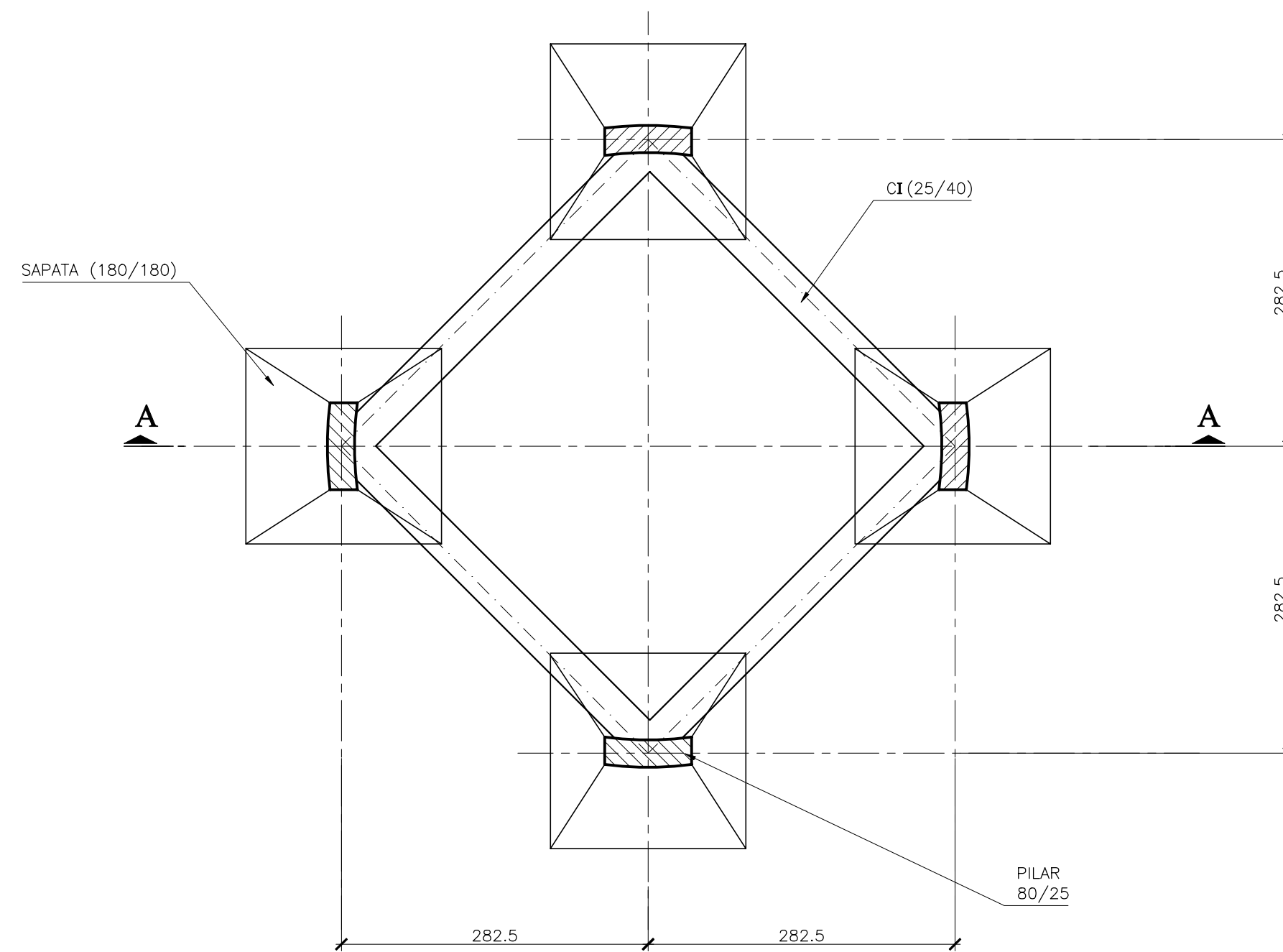
REVISÕES				GOVERNO DO ESTADO DO CEARÁ	
N°	NATUREZA DA REVISÃO	DATA	APROVO	SECRETARIA DOS RECURSOS HÍDRICOS - SRH - PROGERIRH	
				PROJETO EXECUTIVO DAS BARRAGENS JOÃO GUERRA, UMARI, RIACHO DA SERRA, CEARÁ E MISSI E DAS ADUTORAS DE MADALENA, LAGOA DO MATO, ALTO SANTO E AMONTADA.	
				SISTEMA ADUTOR MADALENA/MACAOÇA/LAGOA DO MATO	
				Projeto:	PROJETO EXECUTIVO (ESTRUTURAL)
				Arquivo:	-
				Visão:	DATA DE EMISSÃO: JULHO/2004
				Verificado:	INDICADA
				CONSORCIO:	R ^o do Desenho: MADALENA-PE-EST-011
				Aprova:	



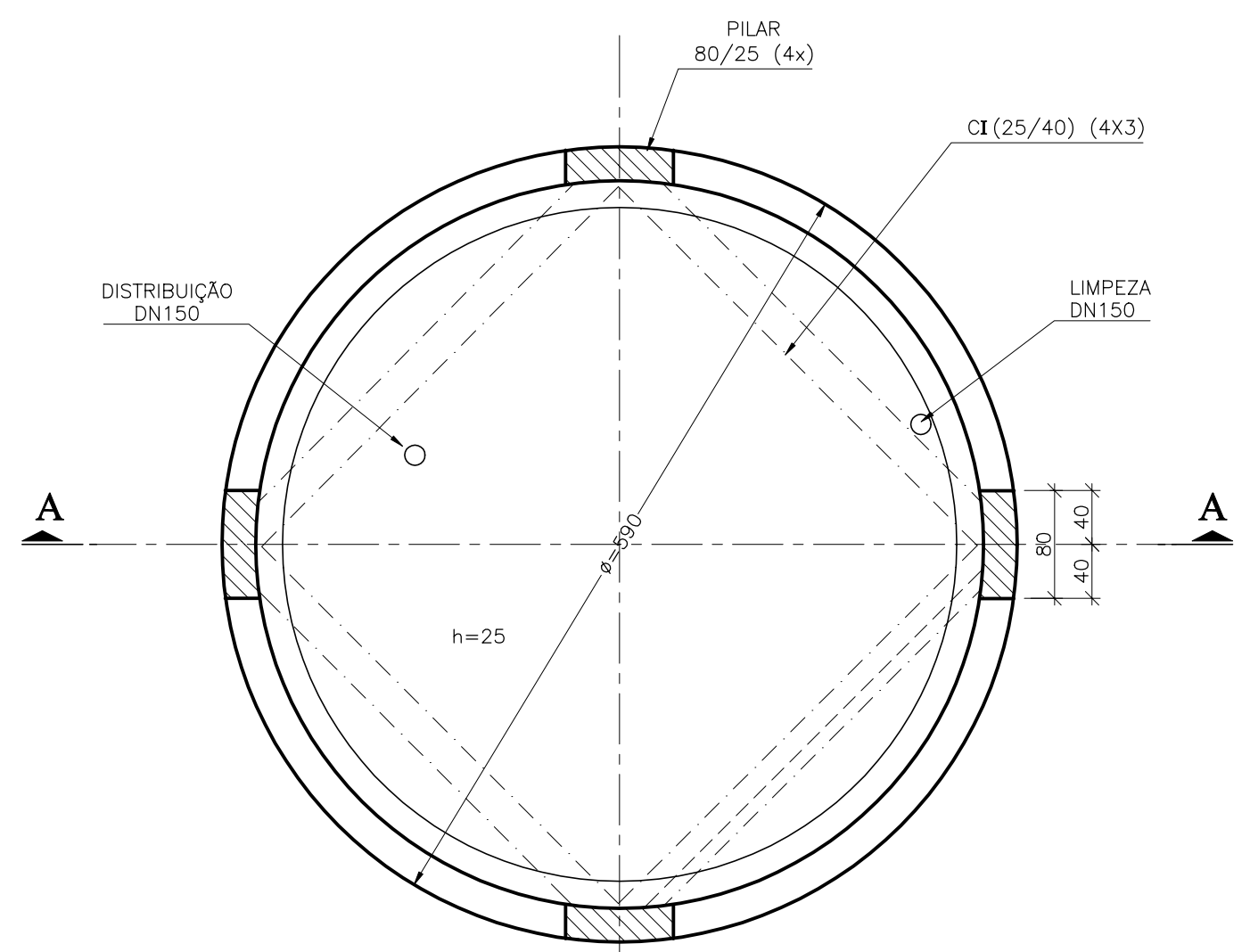
CORTE B-B
ESC.: 1:50



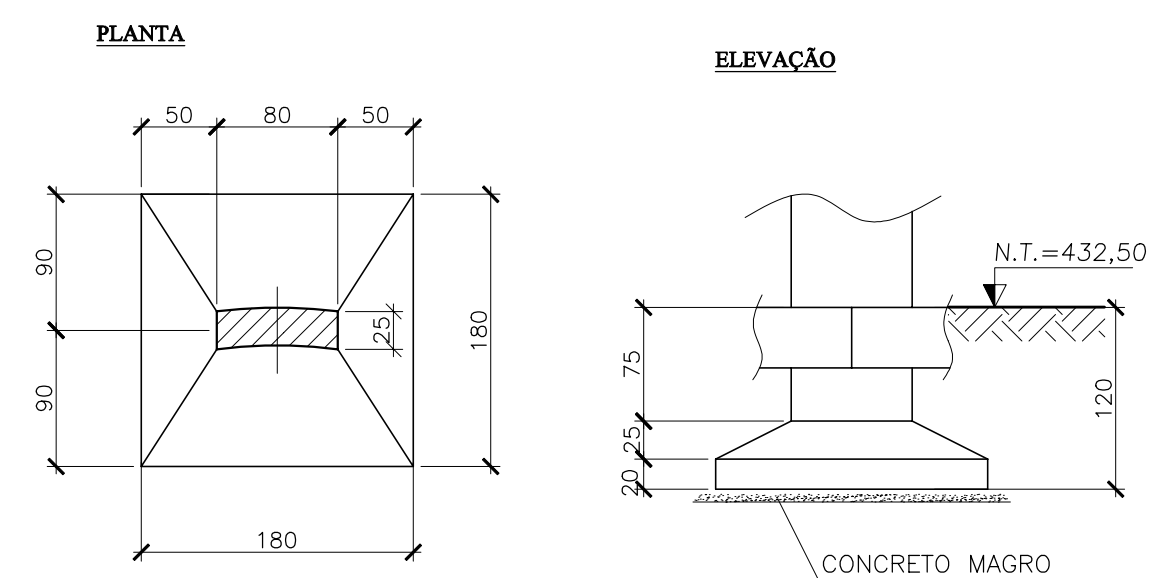
CORTE D-D
ESC.: 1:50



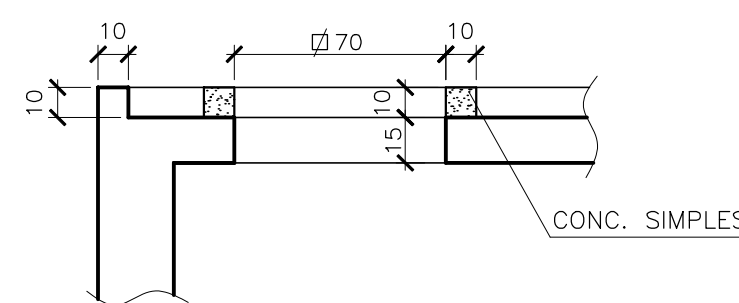
CORTE C-C
ESC.: 1:50



DETALHE DAS SAPATAS
ESC.: 1:50



DETALHE DA INSPEÇÃO - DET.1
ESC.: 1:25



CORTE A-A
ESC.: 1:50

- NOTAS:**
 1-DIMENSÕES EM CENTÍMETRO, ELEVAÇÕES EM METRO.
 2-CONCRETO F_{ck}=20 MPa.
 3-TAXA ADMISSÍVEL DO SOLO $\sigma_s \geq 2,00$ Kgf/cm².
 A SER CONFIRMADA NA OBRA.
 4-PARA LOCAÇÃO DA TUBULAÇÃO, VER PROJETO HIDRÁULICO.

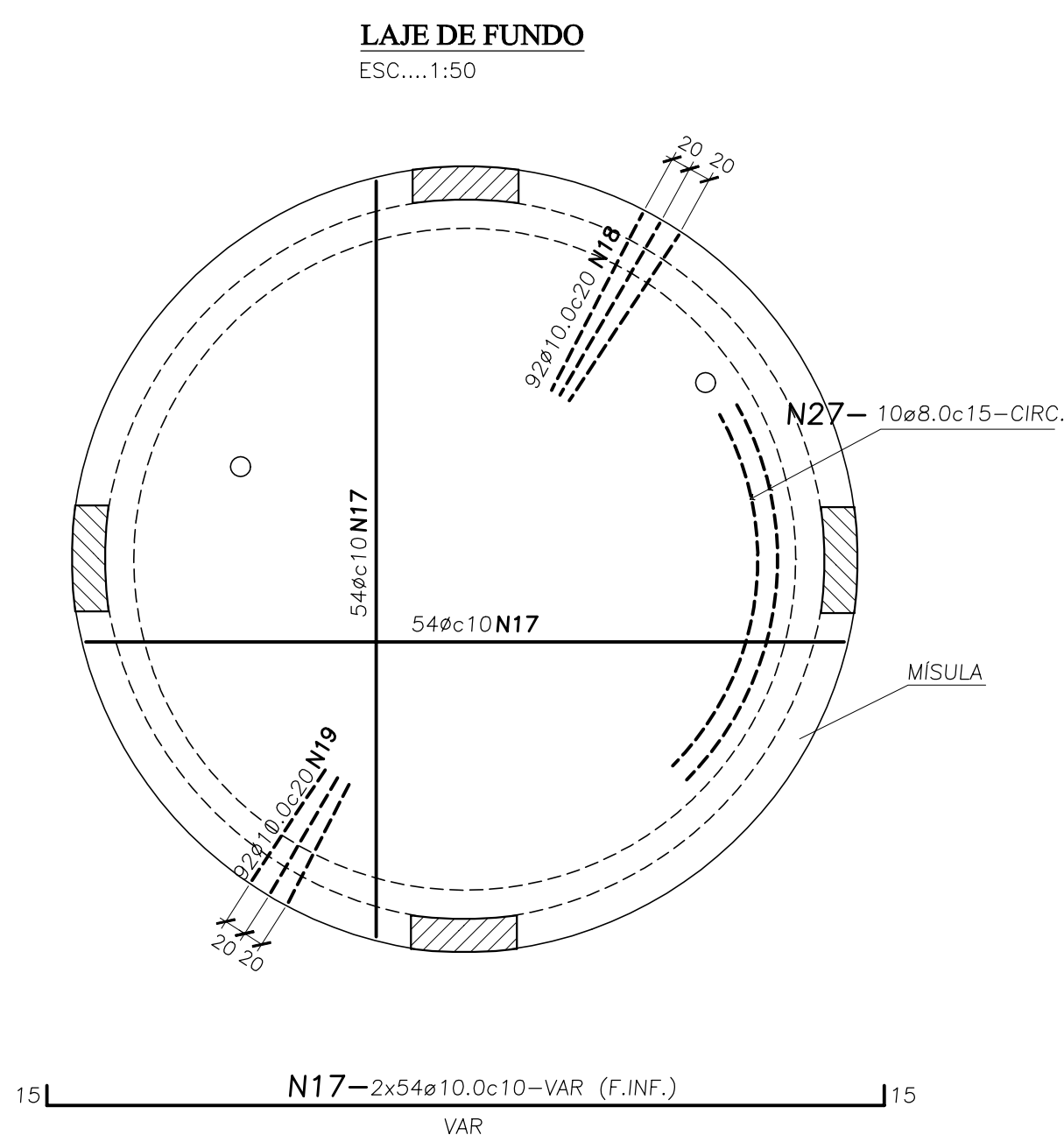
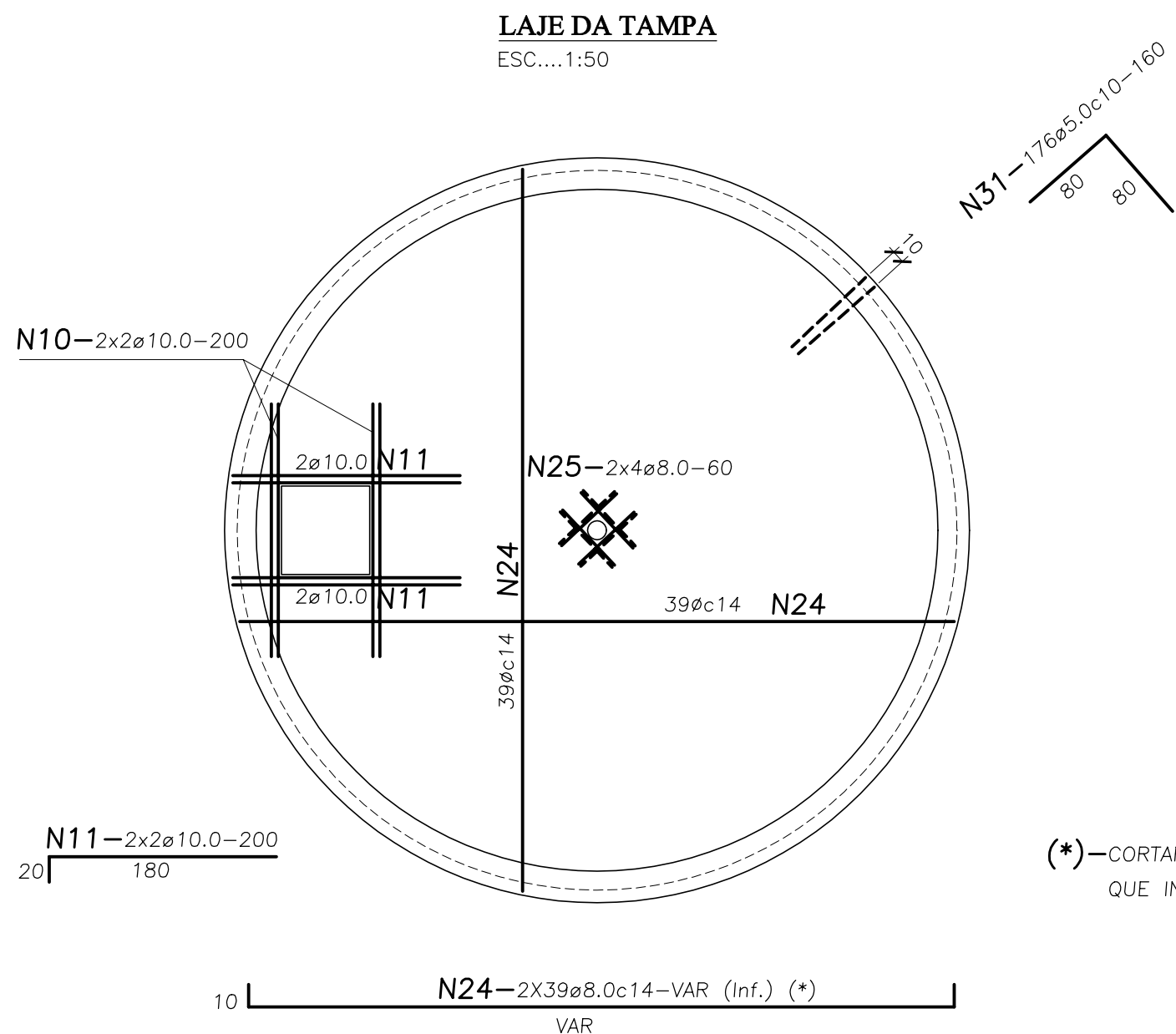
REVISÕES			
Nº	NATUREZA DA REVISÃO	DATA	APROVO

GOVERNO DO ESTADO DO CEARÁ
 SECRETARIA DOS RECURSOS HÍDRICOS - SRH

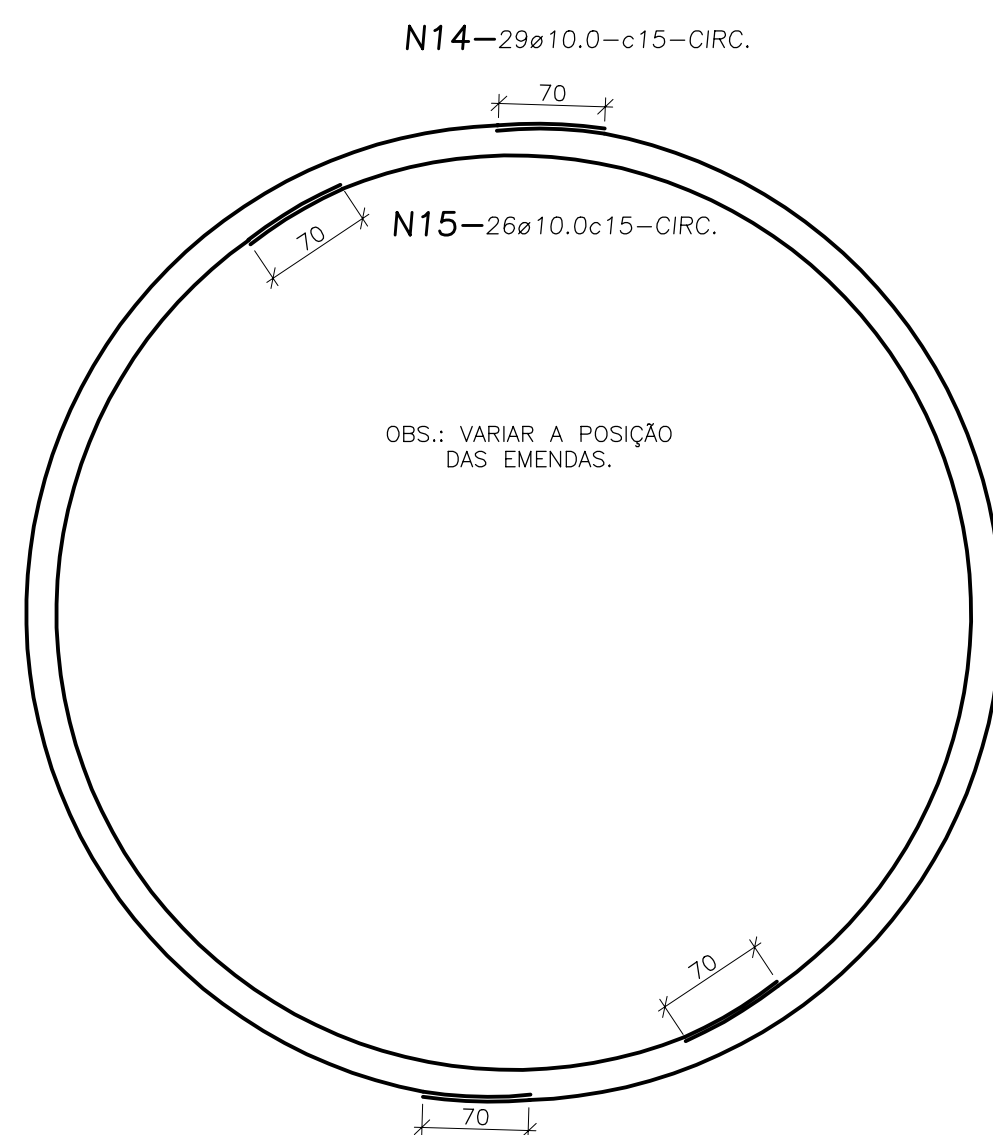
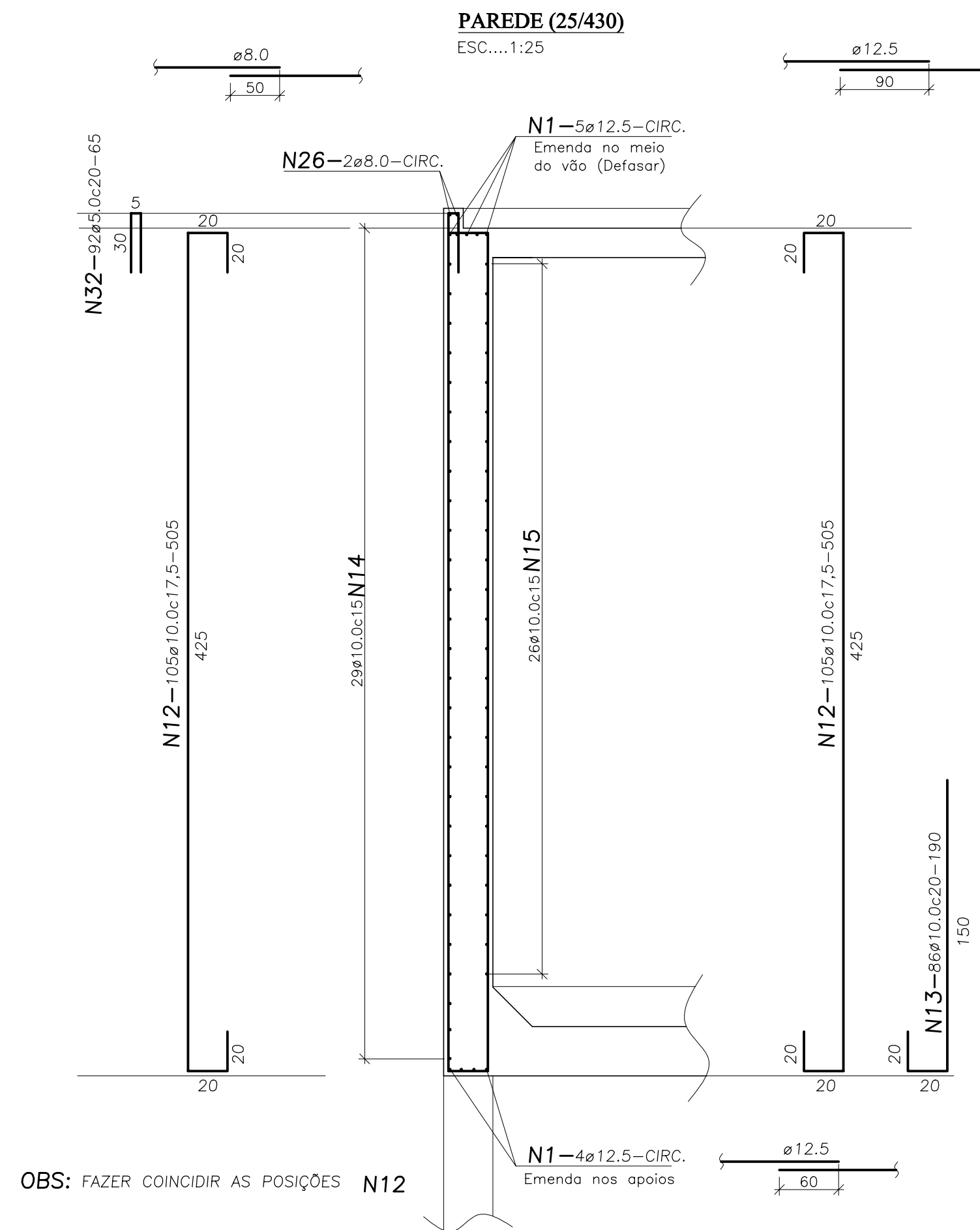
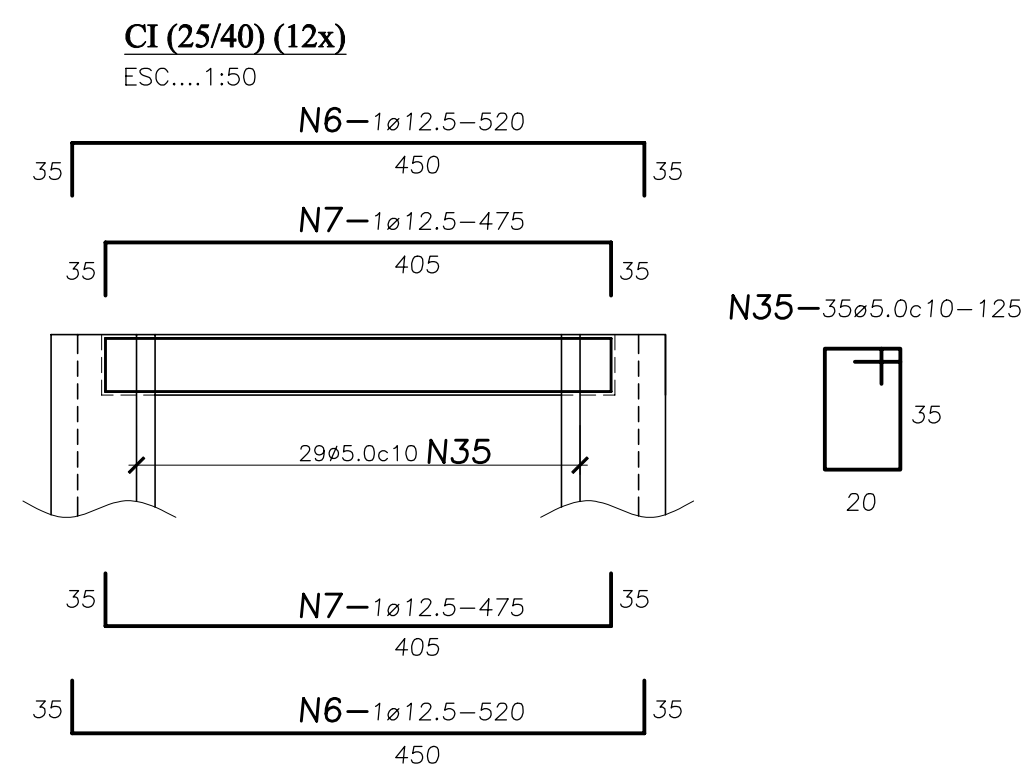
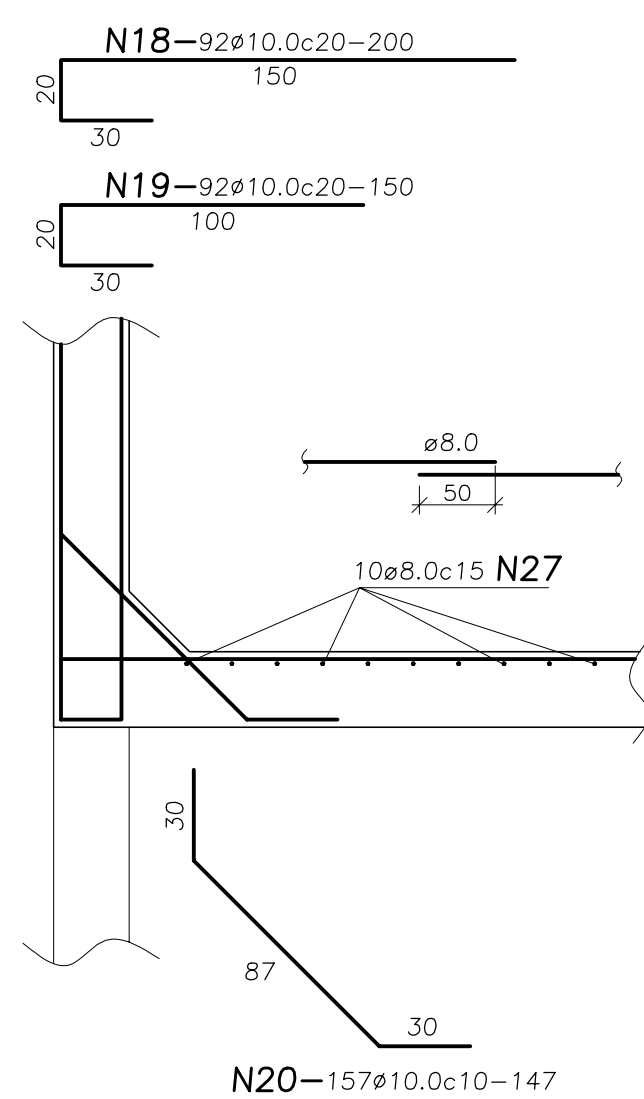
PROJETO EXECUTIVO DAS BARRAGENS JOÃO GUERRA, UMARI, RIACHO DA SERRA, CEARÁ E MISSI E DAS ADUTORAS DE MADEIRA, LAGOA DO MATO, ALTO SANTO E AMONTADA.

SISTEMA ADUTOR/MADEIRA/MACAOCA/LAGOA DO MATO

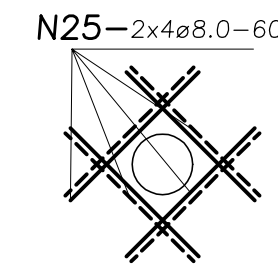
Projeto:	PROJETO EXECUTIVO (ESTRUTURAL)	Arquivo:	-
Visto:	RESERVATÓRIO ELEVADO (75,00m ³) DE LAGOA DO MATO	Data de Emissão:	JULHO/2004
Verificado:	CONSORCIO:	Escala:	INDICADA
Aprova:	MONTGOMERY WATSON	Nº do Desenho:	MADALENA-PE-EST-012



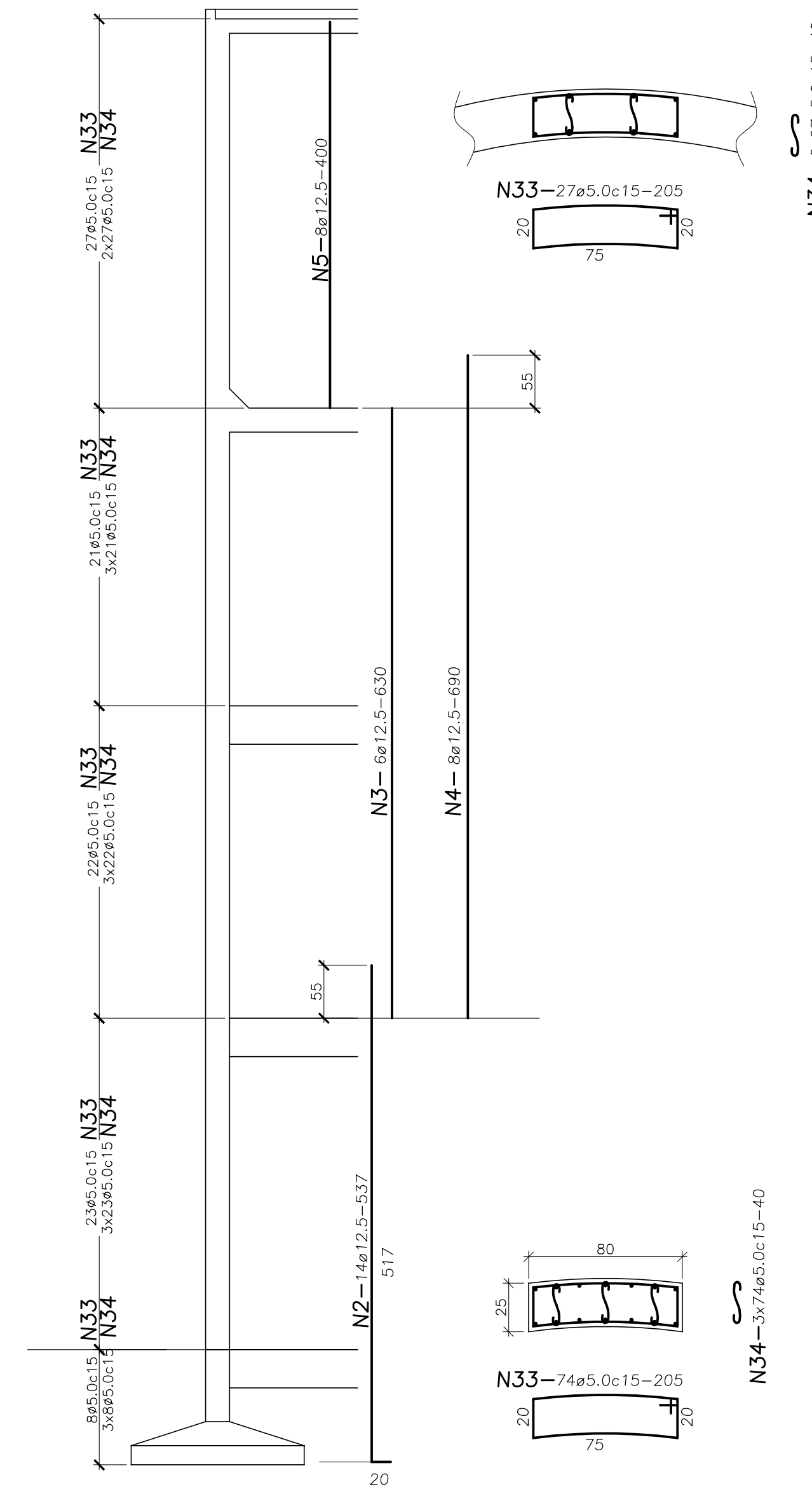
DET. DE LIGAÇÃO PAREDE / FUNDO
ESC.: 1:25



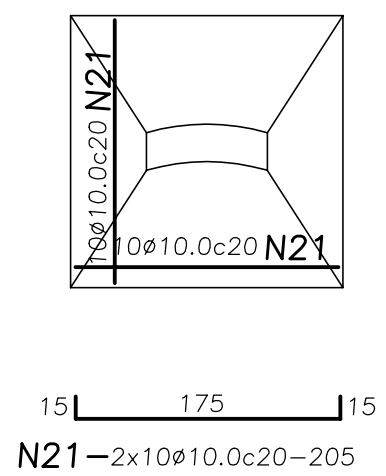
REFORÇO DOS FUROS DAS TUBULAÇÕES DE CHEGADA, LIMPEZA DISTRIBUIÇÃO E EXTRAVASOR (DN150) (4x)
ESC.: 1:25



ARMAÇÃO DOS PILARES (80/25) (4x)
ESC.: 1:50



SAPATA (4x)
ESC.: 1:50



LISTA DOS FERROS				
Ø	N.	Quant.	Comprimento	
			unitário	total
12,5	1	9	CIRC.	169
	2	56	537	301
	3	24	630	151
	4	32	690	221
	5	32	400	128
	6	24	520	125
	7	24	475	114
	8	-	-	-
	9	-	-	-
10,0	10	4	200	8
	11	4	200	8
	12	210	505	1061
	13	86	190	163
	14	29	CIRC.	564
	15	26	CIRC.	471
	16	-	-	-
	17	108	VAR.	572
	18	92	200	184
	19	92	150	138
	20	157	147	231
	21	80	205	164
	22	-	-	-
	23	-	-	-
	24	78	VAR.	406
8,0	25	40	60	24
	26	2	CIRC.	38
	27	10	CIRC.	115
	28	-	-	-
	29	-	-	-
	30	-	-	-
5,0	31	176	160	282
	32	92	65	60
	33	404	205	828
	34	1.104	40	442
	35	420	125	525
	36	-	-	-
	37	-	-	-
	38	-	-	-
	39	-	-	-
	40	-	-	-
	41	-	-	-
	42	-	-	-
	43	-	-	-
	44	-	-	-
	45	-	-	-
	46	-	-	-
	47	-	-	-
	48	-	-	-
	49	-	-	-
	50	-	-	-
RESUMO:				
AÇO	Ø	COMP. (m)	PESO (Kg)	
CA-50A	12,5	1.209	1.209	
	10,0	3.564	2.245	
	8,0	383	233	
	6,3	-	-	
CA-60	5,0	2.137	342	
PESO TOTAL:			4.029 Kg	

REVISÕES			
Nº	NATUREZA DA REVISÃO	DATA	APROVO

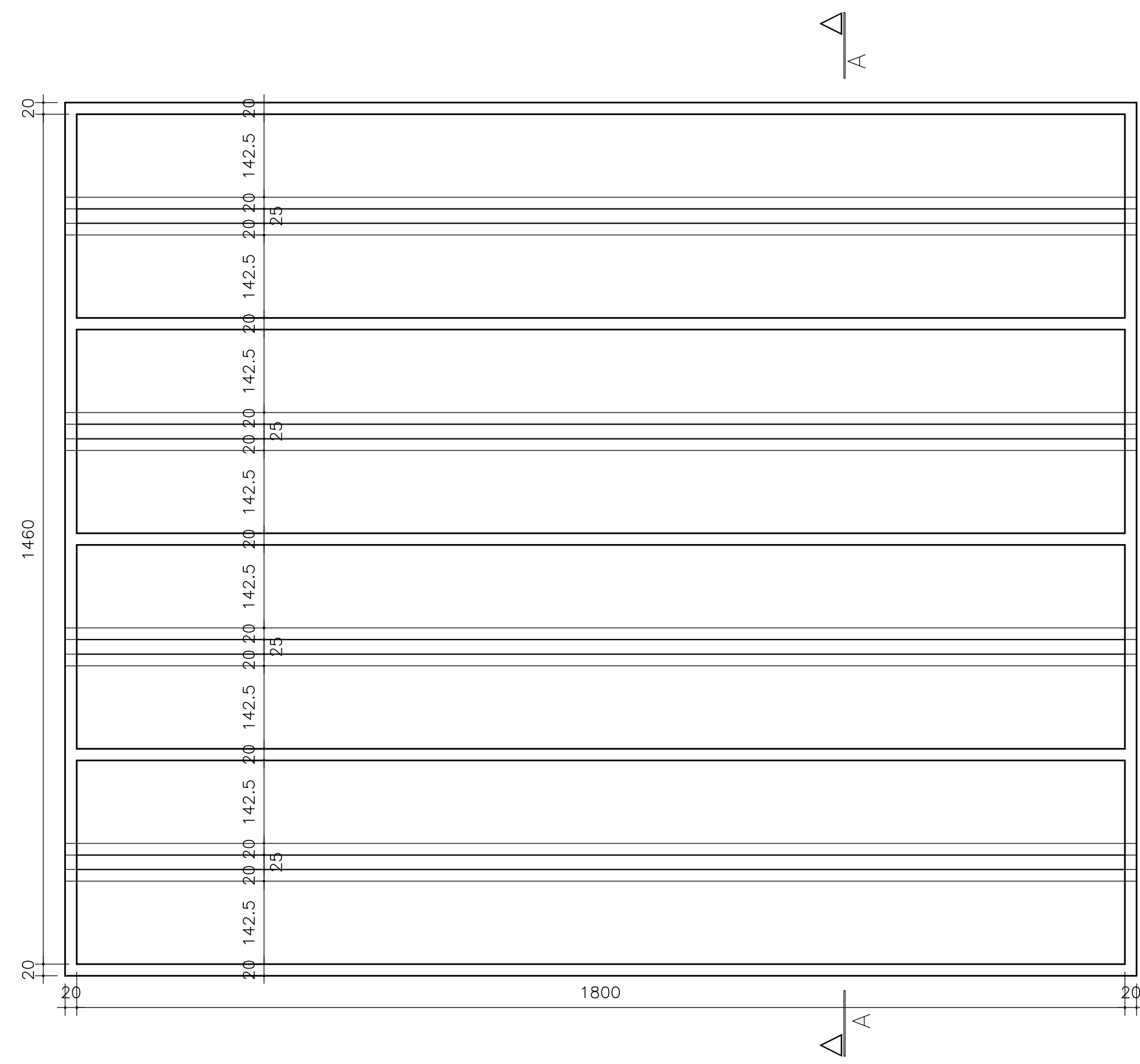
GOVERNO DO ESTADO DO CEARÁ
SECRETARIA DOS RECURSOS HÍDRICOS – SRH

PROJETO EXECUTIVO DAS BARRAGENS JOÃO GUERRA, UMARI, RIACHO DA SERRA, CEARÁ E MISSI E DAS ADUTORAS DE MADEIRA, LAGOA DO MATO, ALTO SANTO E AMONTADA.

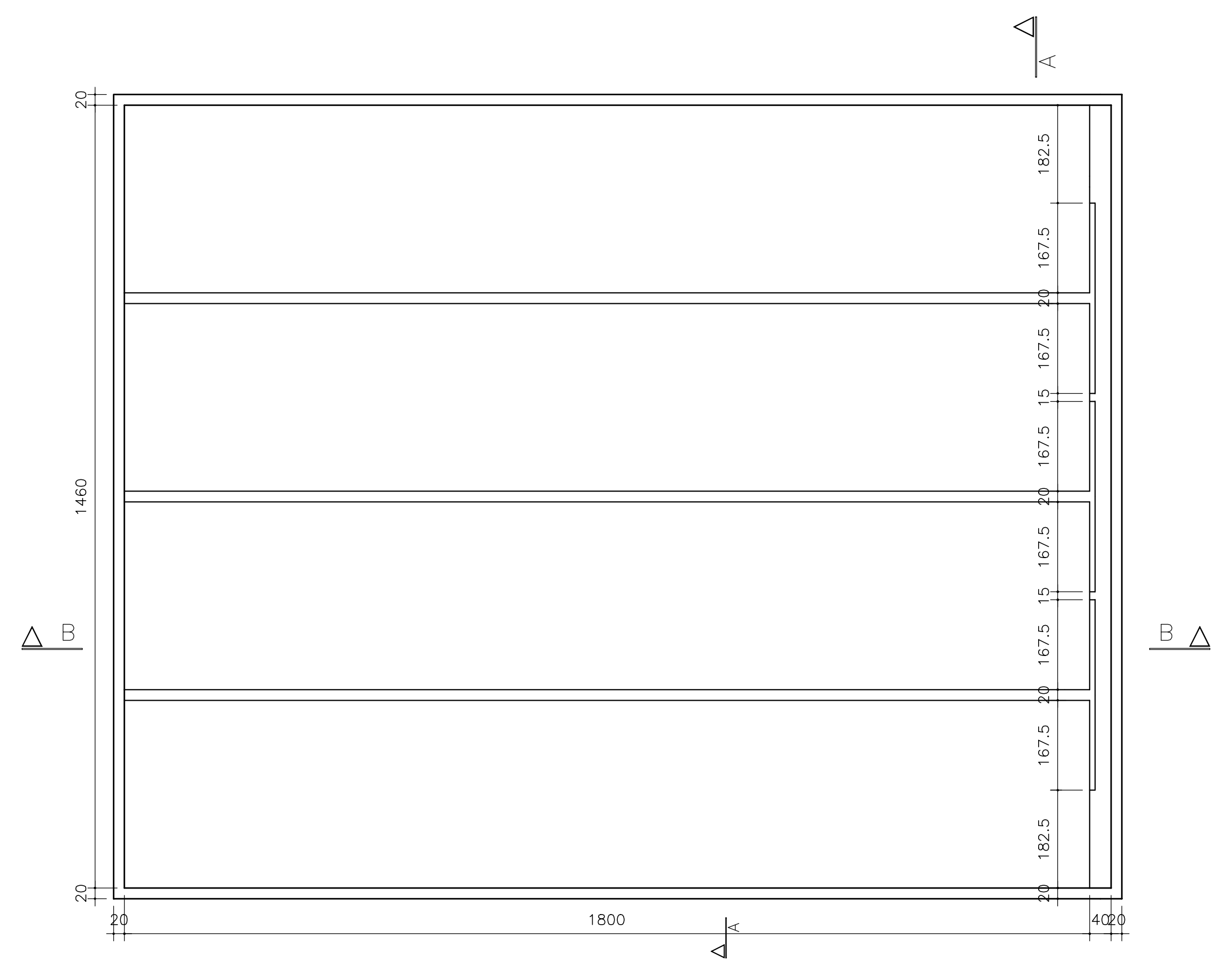
SISTEMA ADUTOR/MADEIRA/MACAÓCA/LAGOA DO MATO

Projeto:	PROJETO EXECUTIVO (ESTRUTURAL)	Arquivo:	-
Visto:	RESERVATÓRIO ELEVADO (75,00m ³) DE LAGOA DO MATO	Data de Emissão:	JULHO/2004
Verificado:	CONSORCÍO:	Escala:	INDICADA
Aprova:		Nº do Desenho:	MADALENA-PE-EST-013

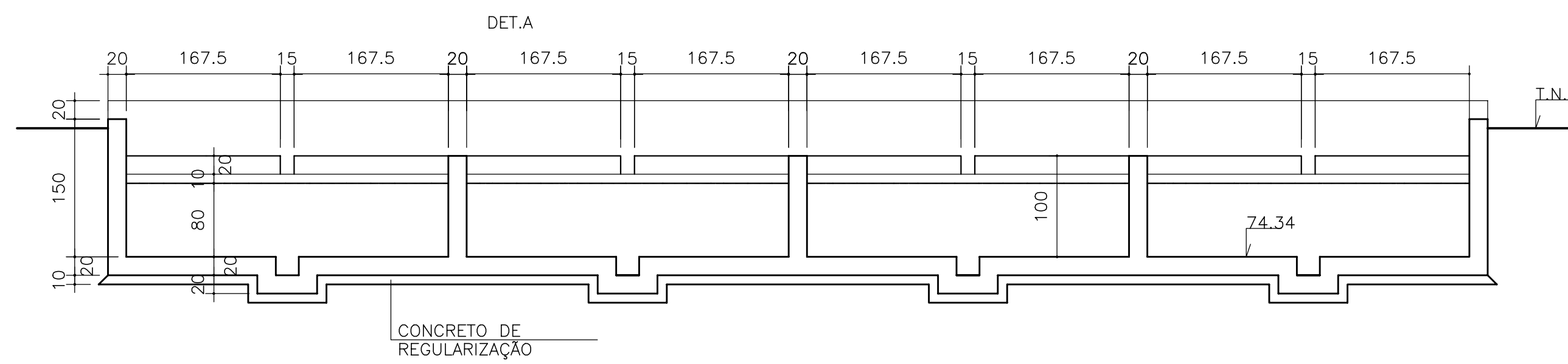
MONTGOMERY WATSON EngSoft



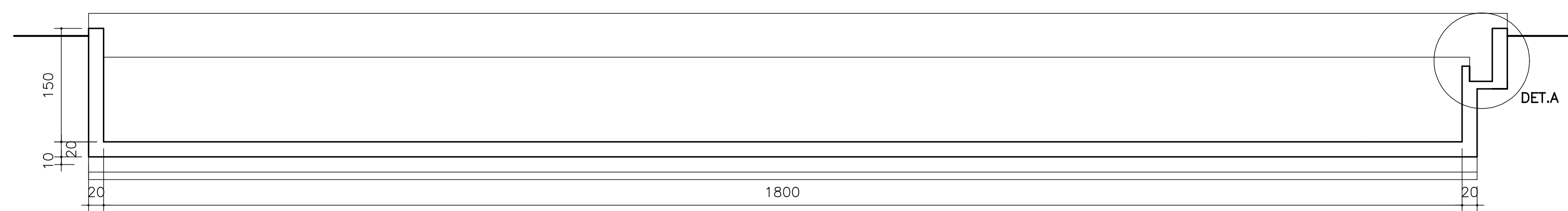
PLANTA NO NÍVEL DO FUNDO
Esc.1:75



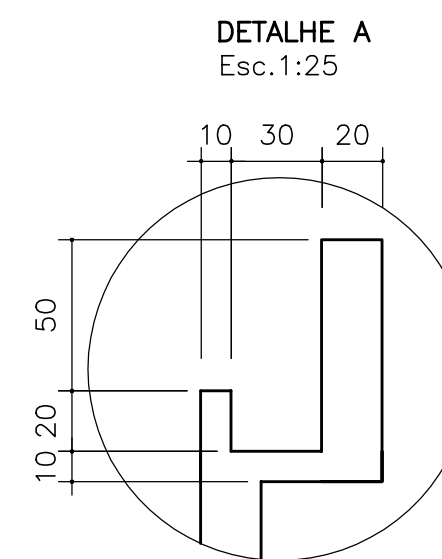
PLANTA NO NÍVEL SUPERIOR
Esc.1:75



CORTE A-A
Esc.1:50



CORTE B-B
Esc.1:50



DETALHE A
Esc.1:25

LEGENDA :

NOTAS :

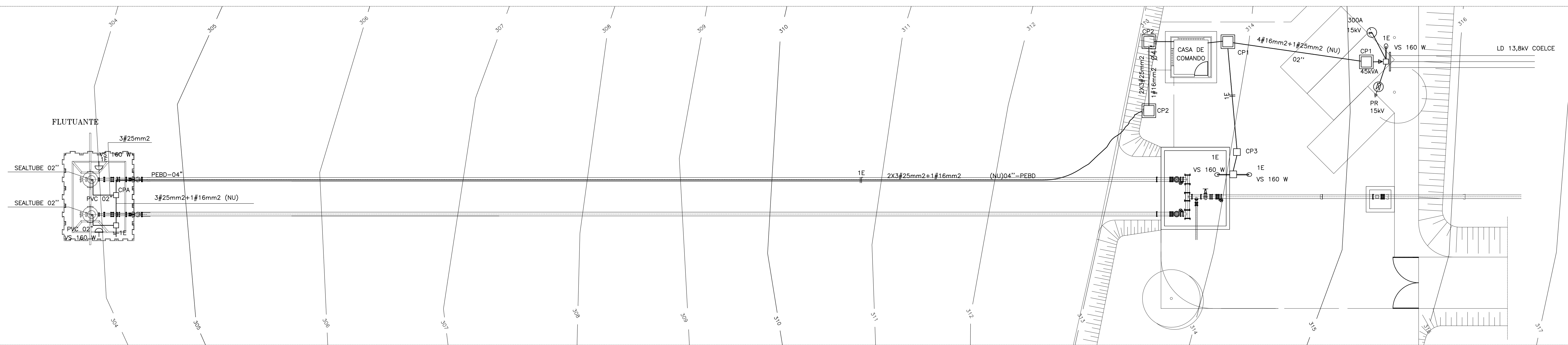
DESENHOS DE REFERÊNCIA :

REVISÕES			
Nº	NATUREZA DA REVISÃO	DATA	APROVO

GOVERNO DO ESTADO DO CEARÁ
SECRETARIA DOS RECURSOS HÍDRICOS - SRH

PROJETO EXECUTIVO DAS BARRAGENS JOÃO GUERRA, UMARI, RIACHO DA SERRA, CEARÁ E MISSI E DAS ADUTORAS DE MADALENA, LAGOA DO MATO, ALTO SANTO E AMONTADA.
SISTEMA ADUTOR MADALENA/MACAOCO/LAGOA DO MATO

Projeto :	PROJETO EXECUTIVO (ESTRUTURAL)	Arquivo :	-
Visto :	LEITO DE SECAGEM - FORMA	Data de Emissão :	JULHO/2004
Verificado :	CONSORCIO:	Escala :	INDICADA
Aprova :	MONTGOMERY WATSON EngeSoft	Nº do Desenho :	MADALENA-PE-EST-014

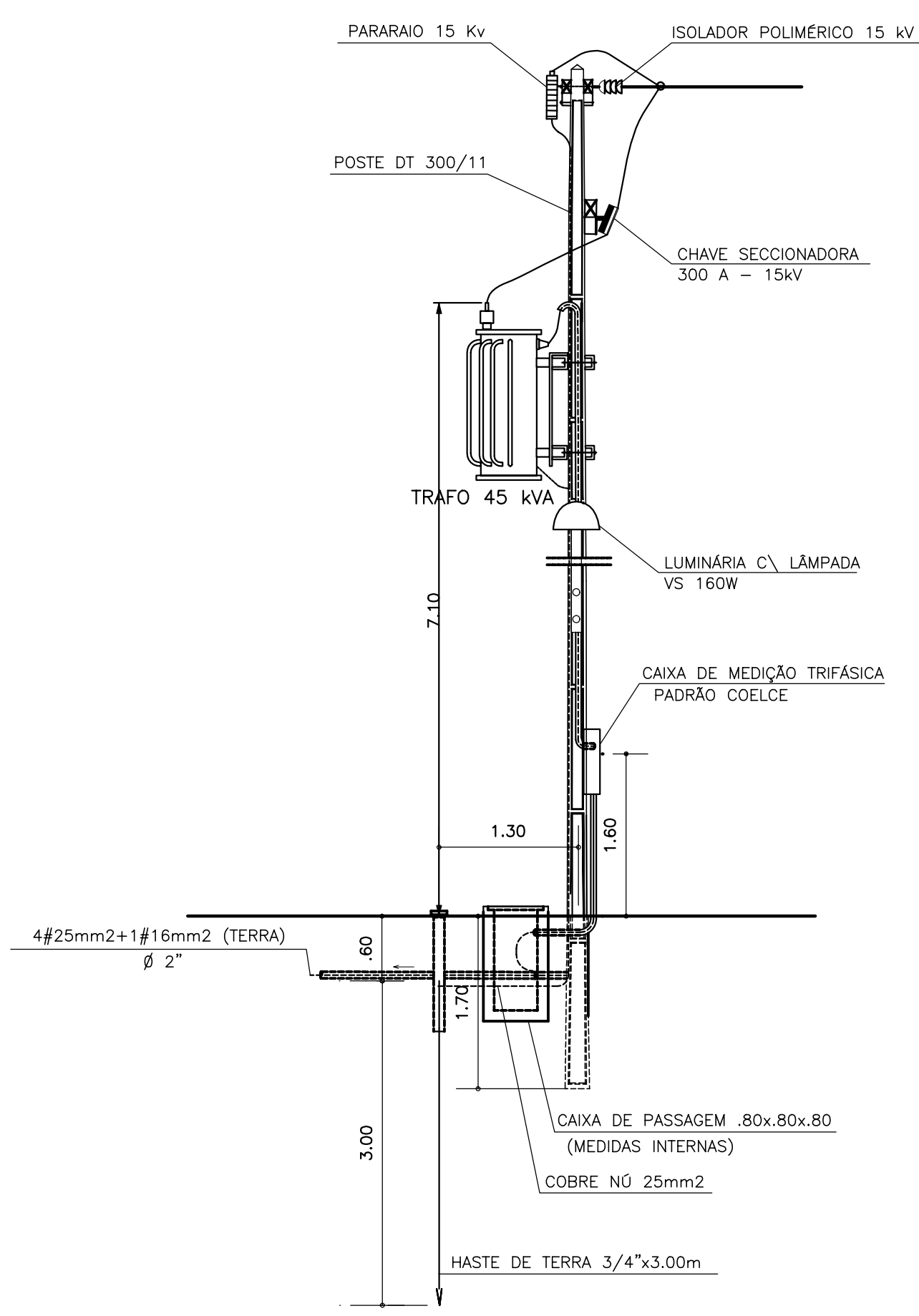
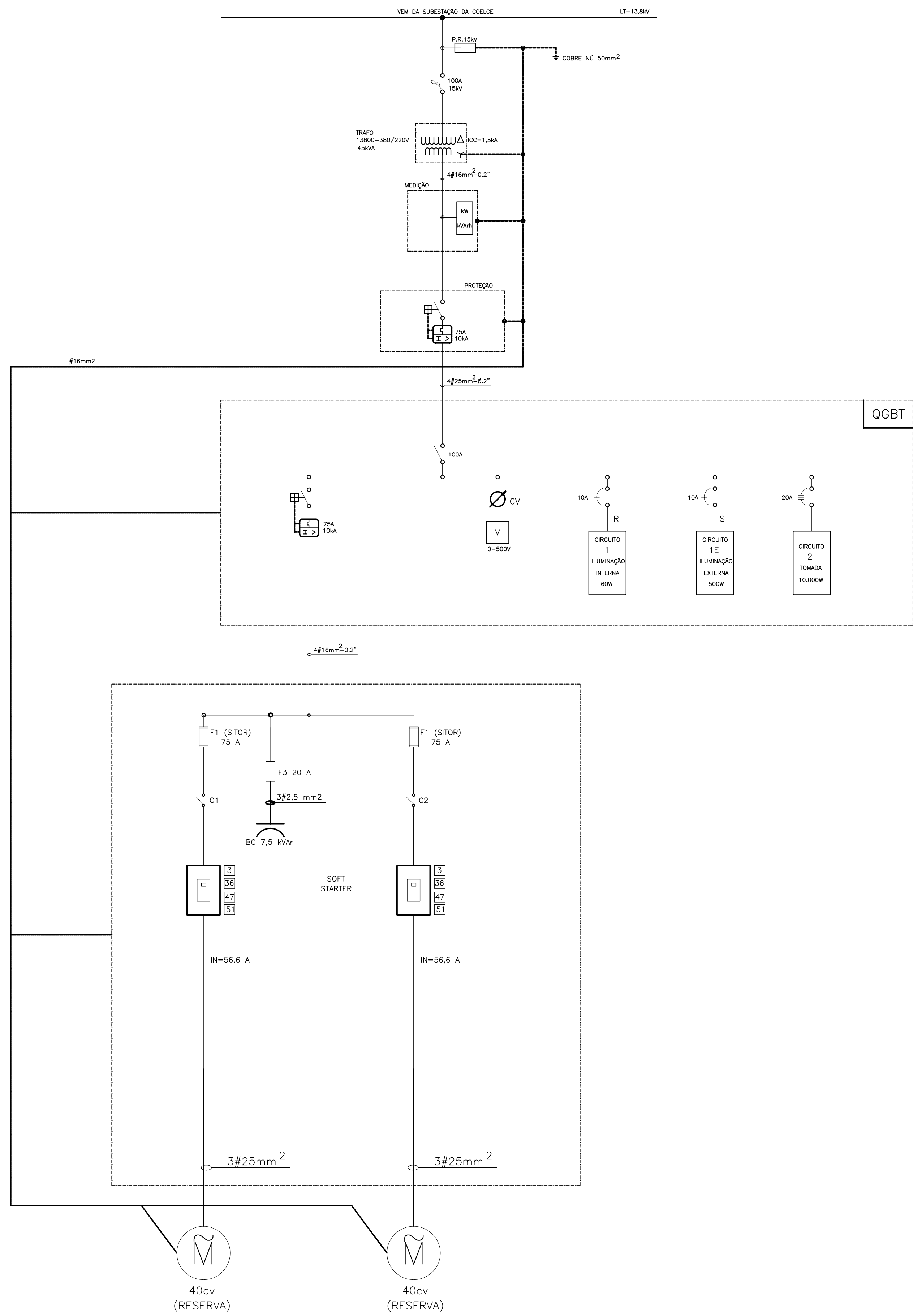


PLANTA DE FORÇA E ILUMINAÇÃO
 ESCALA 1:100

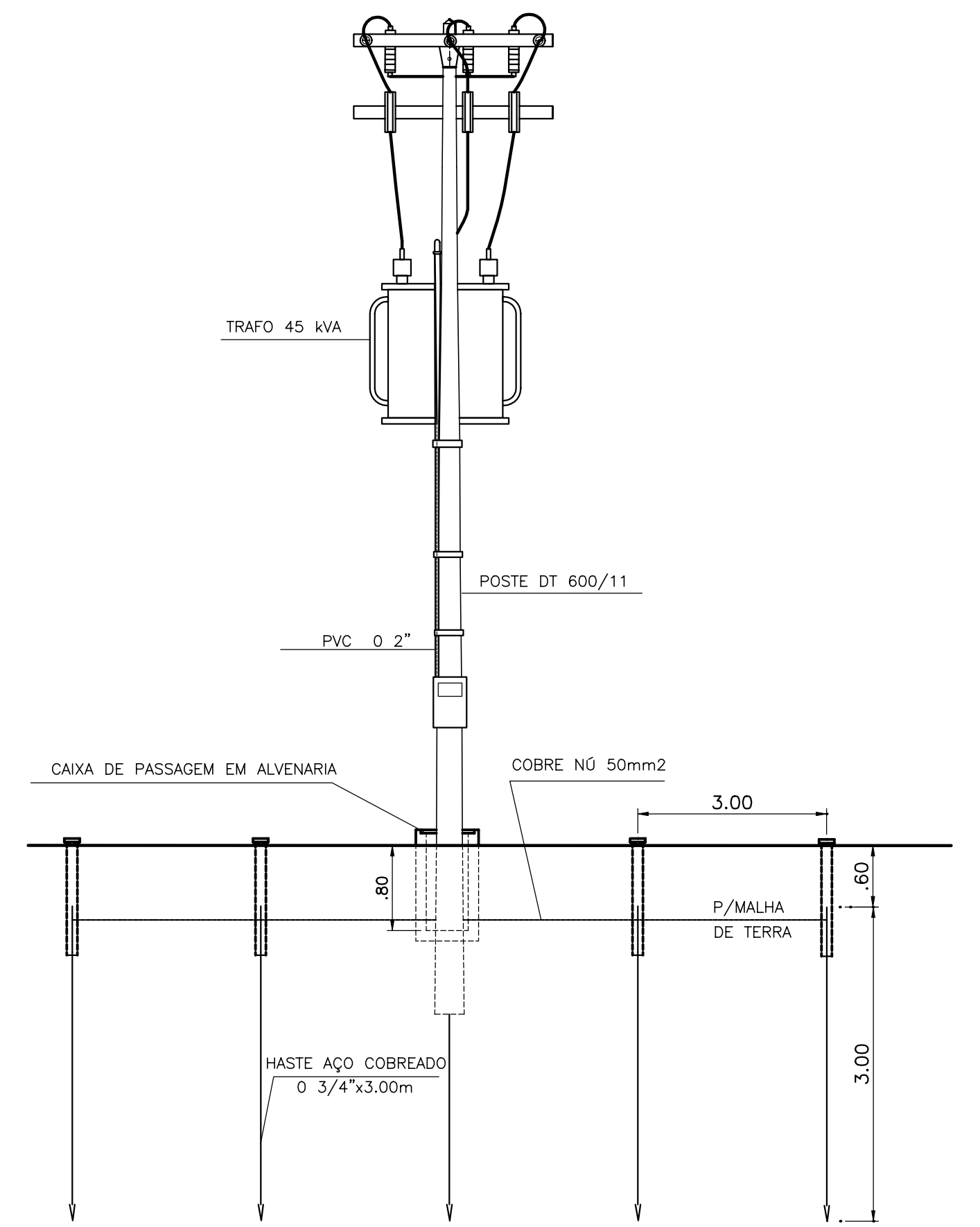
LEGENDA :	NOTAS :	DESENHOS DE REFERÊNCIA :

REVISÕES			
Nº	NATUREZA DA REVISÃO	DATA	APROVO
01	MUDANÇA NA APRESENTAÇÃO DO PROJETO	10/07/03	

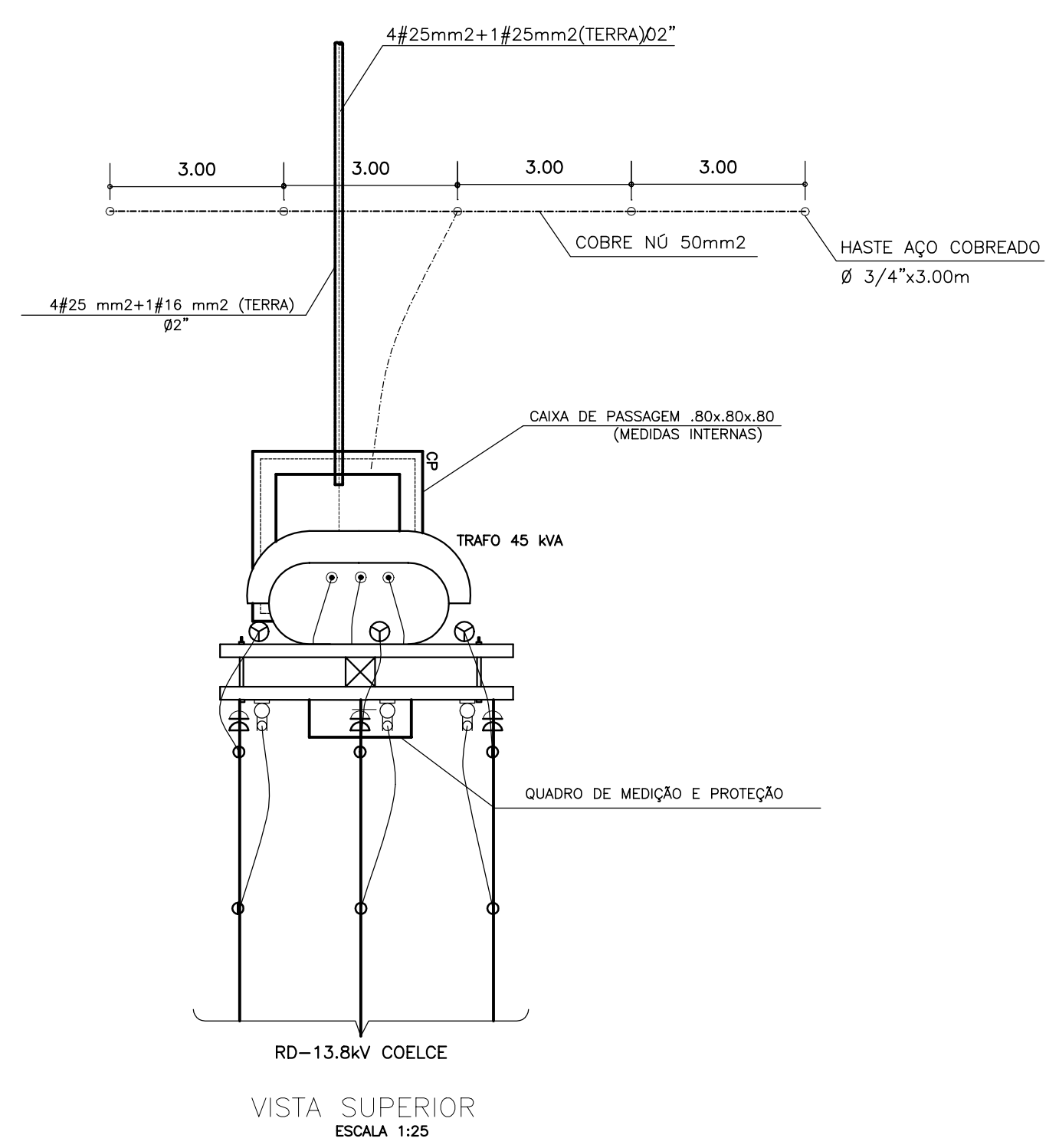
GOVERNO DO ESTADO DO CEARÁ SECRETARIA DOS RECURSOS HÍDRICOS - SRH PROJETO EXECUTIVO DAS BARRAGENS JOÃO GUERRA, UMARI, RIACHO DA SERRA, CEARÁ E MISSI E DAS ADUTORAS DE MADALENA, LAGOA DO MATO, ALTO SANTO E AMONTADA.		SISTEMA ADUTOR/MADALENA/MACAOCA/LAGOA DO MATO	
		Projeto : PROJETO EXECUTIVO (ELÉTRICO) Implantação, Planta Baixa e Cortes	Arquivo : Data de Emissão : JULHO/2004 Escala : 1:100 Nº do Desenho : MADALENA-PE-EL-001-R01
Verificado :		CONSÓRCIO:	
Aprova :			



VISTA LATERAL
ESCALA 1:100



VISTA FRONTAL
ESCALA 1:100



VISTA SUPERIOR
ESCALA 1:25

LEGENDA :

NOTAS :

DESENHOS DE REFERÊNCIA :

REVISÕES			
N°	NATUREZA DA REVISÃO	DATA	APROVO

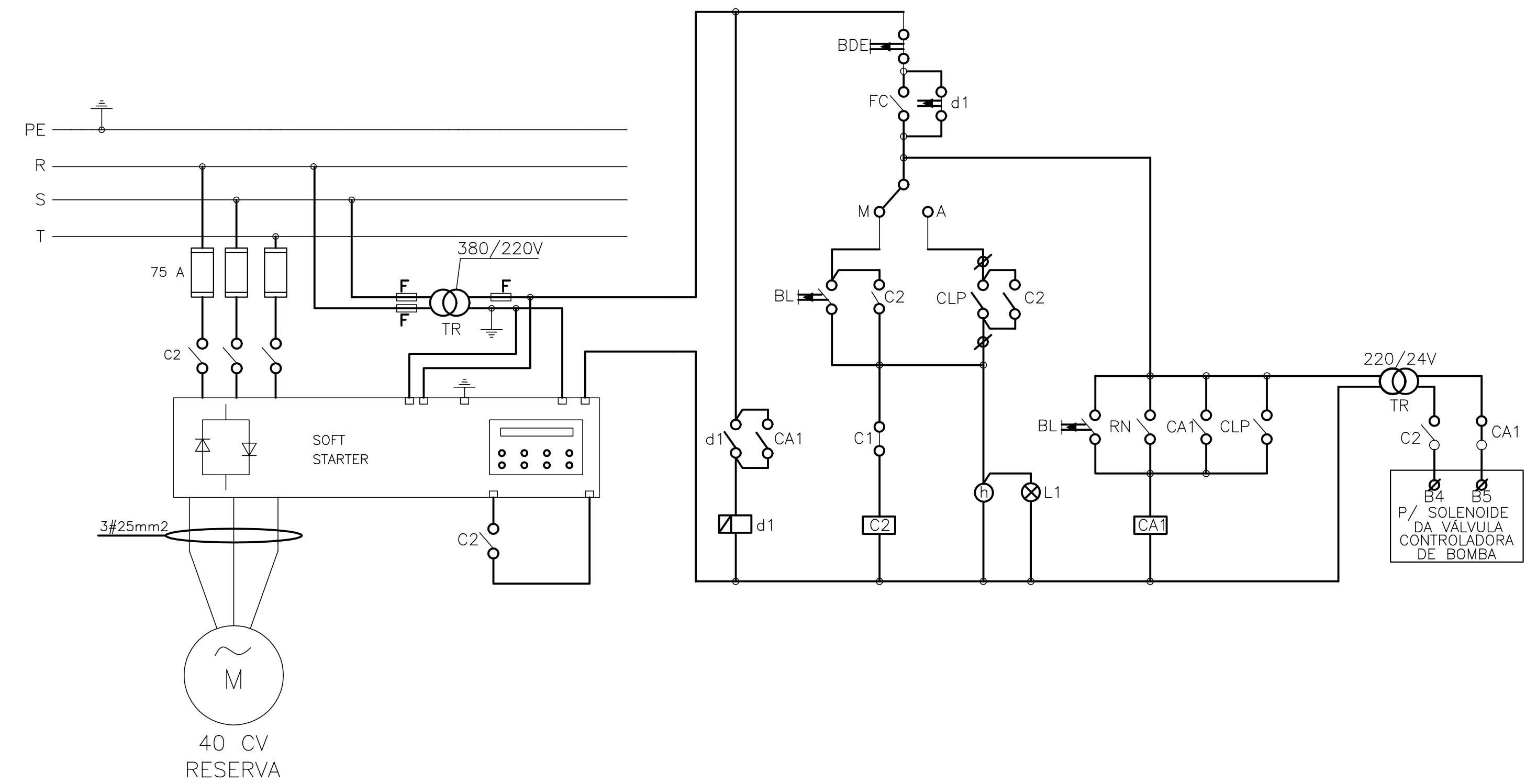
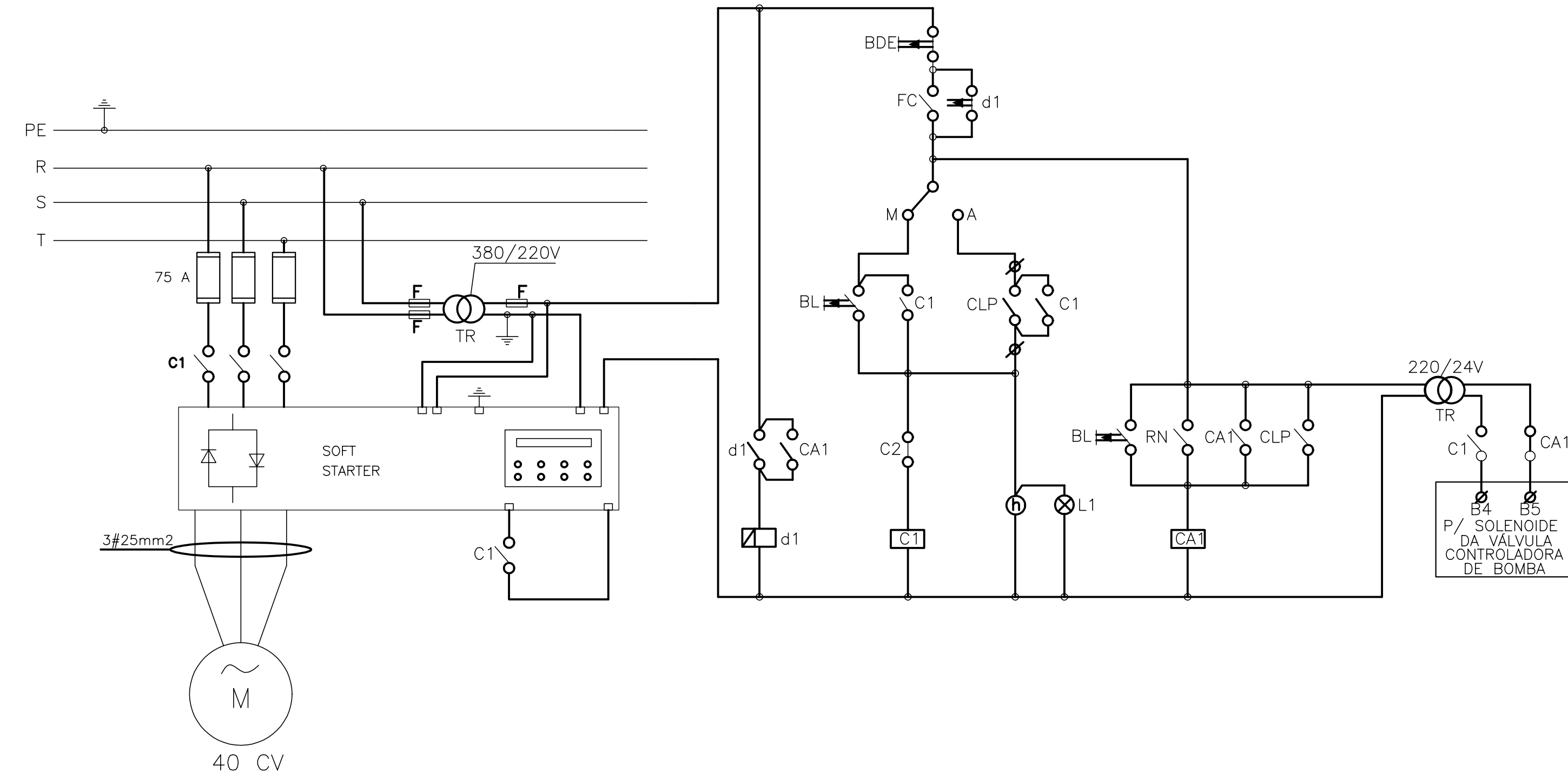
GOVERNO DO ESTADO DO CEARÁ
SECRETARIA DOS RECURSOS HÍDRICOS - SRH

PROJETO EXECUTIVO DAS BARRAGENS JOÃO GUERRA, UMARI, RIACHO DA SERRA, CEARÁ E MISSI E DAS ADUTORAS DE MADEIRA, LAGOA DO MATO, ALTO SANTO E AMONTADA.

SISTEMA ADUTOR MADEIRA/MACAOCA/LAGOA DO MATO

Projeto :	PROJETO EXECUTIVO (ELÉTRICO) CAPTAÇÃO FLUTUANTE DIAGRAMA UNIFILAR/SUBESTAÇÃO	Arquivo :	-
Visto :		Data de Emissão :	JULHO/2004
Verificado :	CONSORCIO:	Escala :	INDICADA
Aprova :		N° do Desenho :	MADALENA-PE-EL-002-R-0

MONTGOMERY WATSON EngSoft



LEGENDA :

- HORÍMETRO 8 DÍGITOS
- BL - BOTÃO LIGA
- BDE - BOTÃO DESLIGA - EMERGENCIA
- L1,2,3,L4 - MOTOR LIGADO(SINALEIRA)
- C1,2,3,4 - CONTATOR DE FORÇA
- CA1 - CONTATOR AUXILIAR
- BL - BOTÃO DESLIGA
- FC - CHAVE FIM CURSO

DESENHOS DE REFERÊNCIA :

REVISÕES

N°	NATUREZA DA REVISÃO	DATA	APROVO

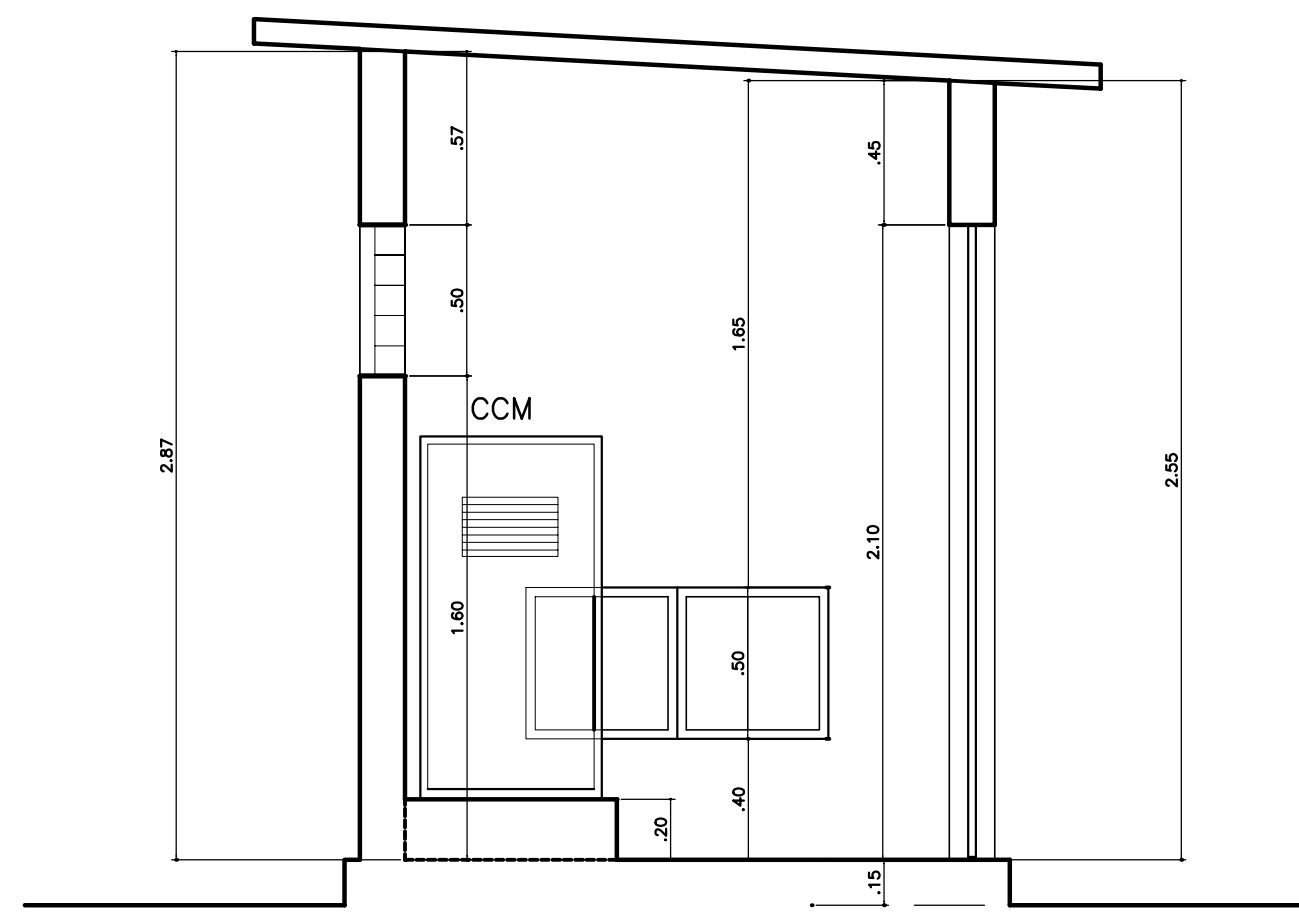
GOVERNO DO ESTADO DO CEARÁ
SECRETARIA DOS RECURSOS HÍDRICOS - SRH

PROJETO EXECUTIVO DAS BARRAGENS JOÃO GUERRA, UMARI, RIACHO DA SERRA, CEARÁ E MISSI E DAS ADUTORAS DE MADEIRA, LAGOA DO MATO, ALTO SANTO E AMONTADA.

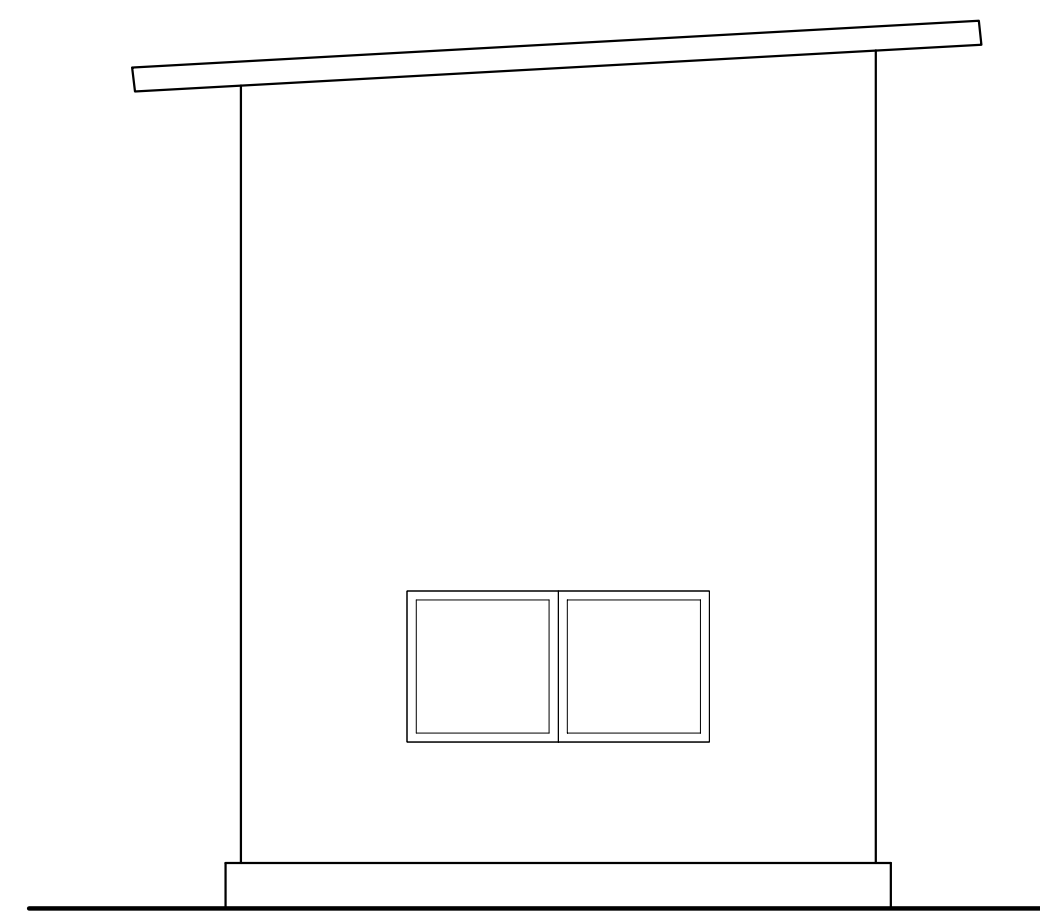
SISTEMA ADUTOR MADEIRA/MACAOCÁ/LAGOA DO MATO

Projeto :	PROJETO EXECUTIVO (ELÉTRICO)	Arquivo :	-
Visto :	CAPTAÇÃO FLUTUANTE	Data de Emissão :	JULHO/2004
Verificado :	INDICADA	Escala :	INDICADA
Aprova :	INDICADA	N° do Desenho :	MADALEIRA-PE-EL-003-R01

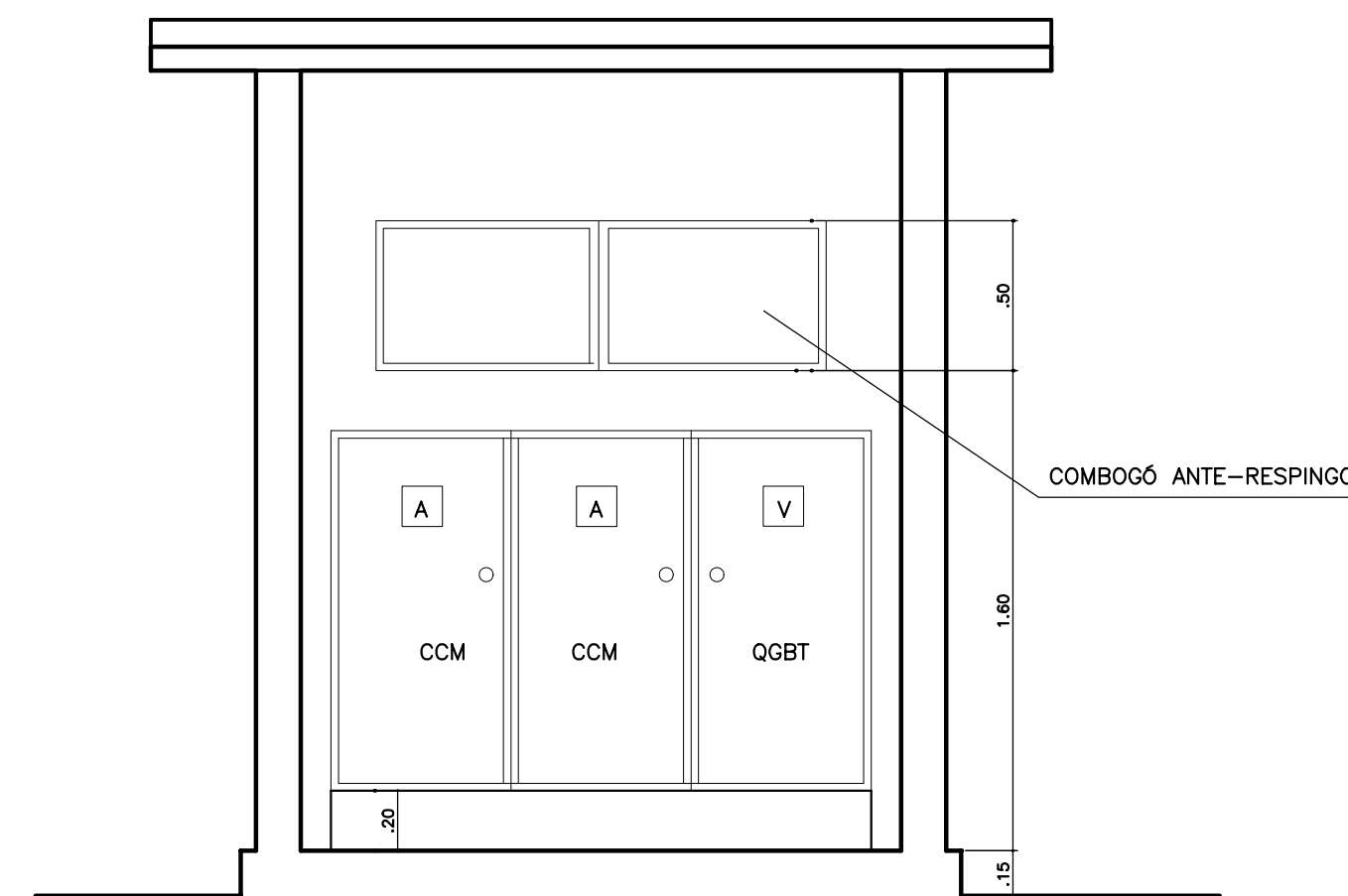




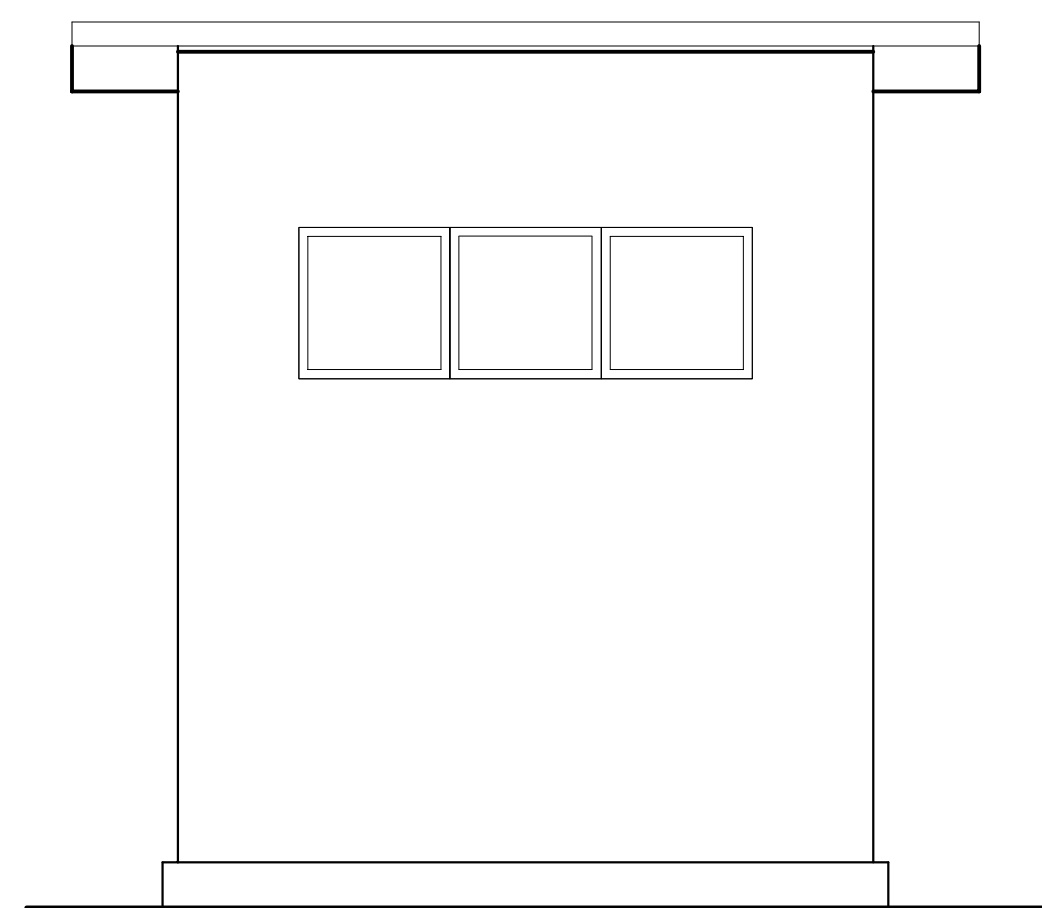
CORTE B-B
ESCALA 1:25



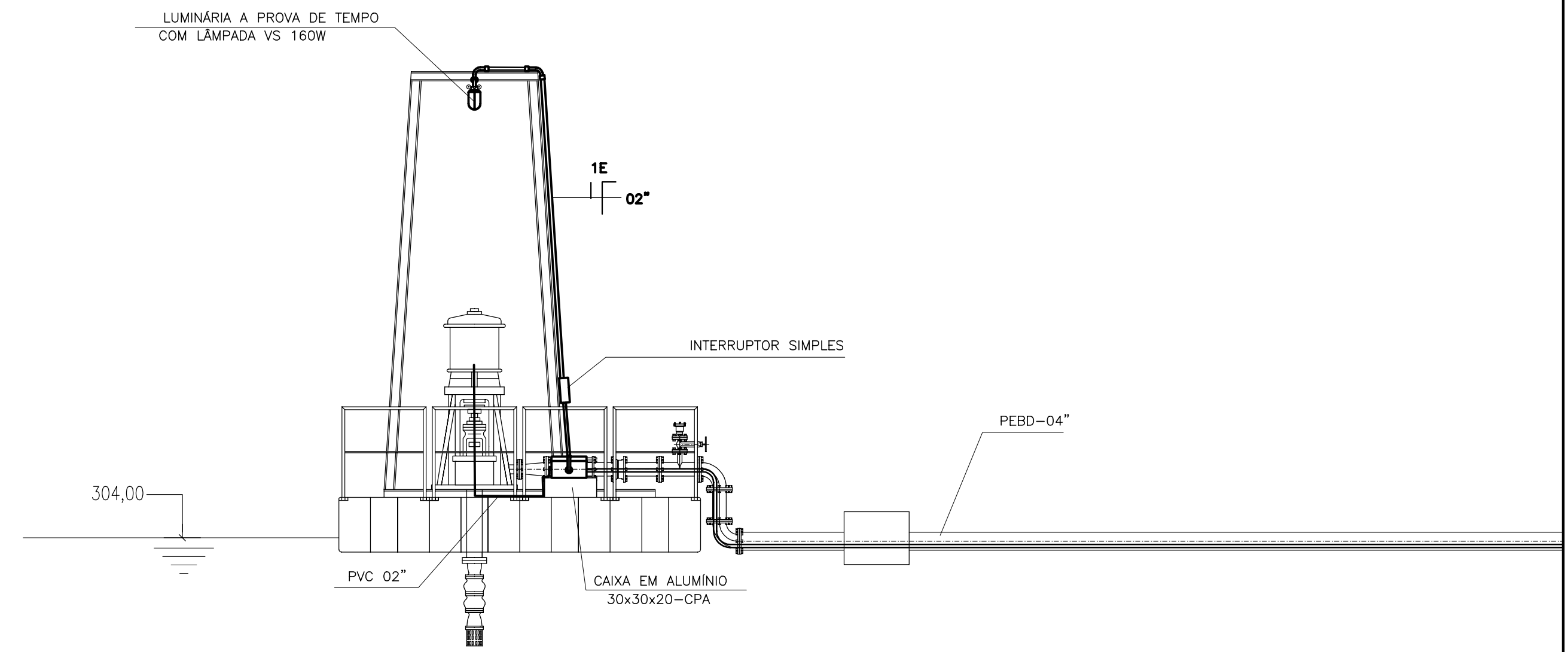
FACHADA LAT. DIREITA
ESCALA 1:25



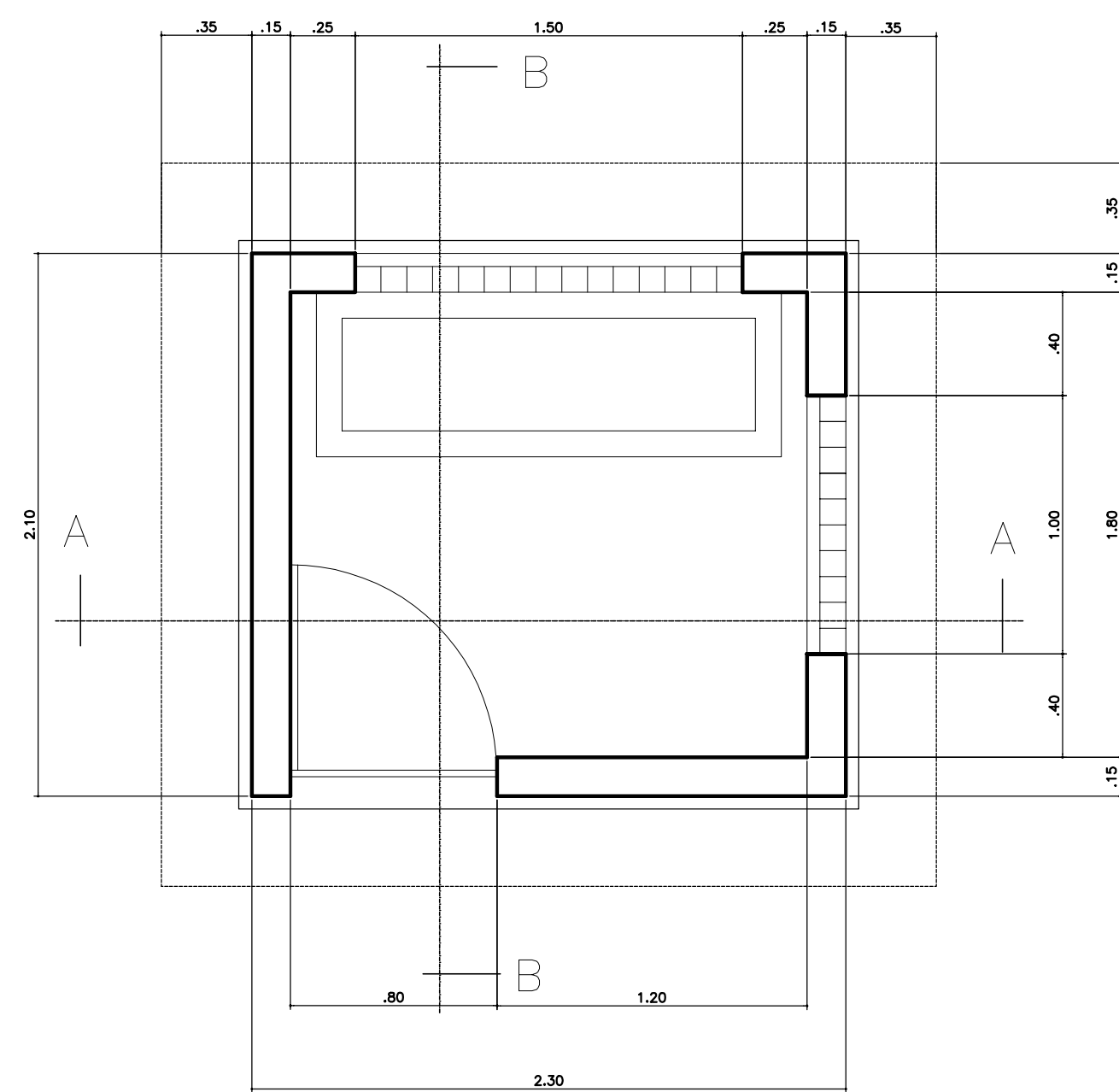
CORTE A-A
ESCALA 1:25



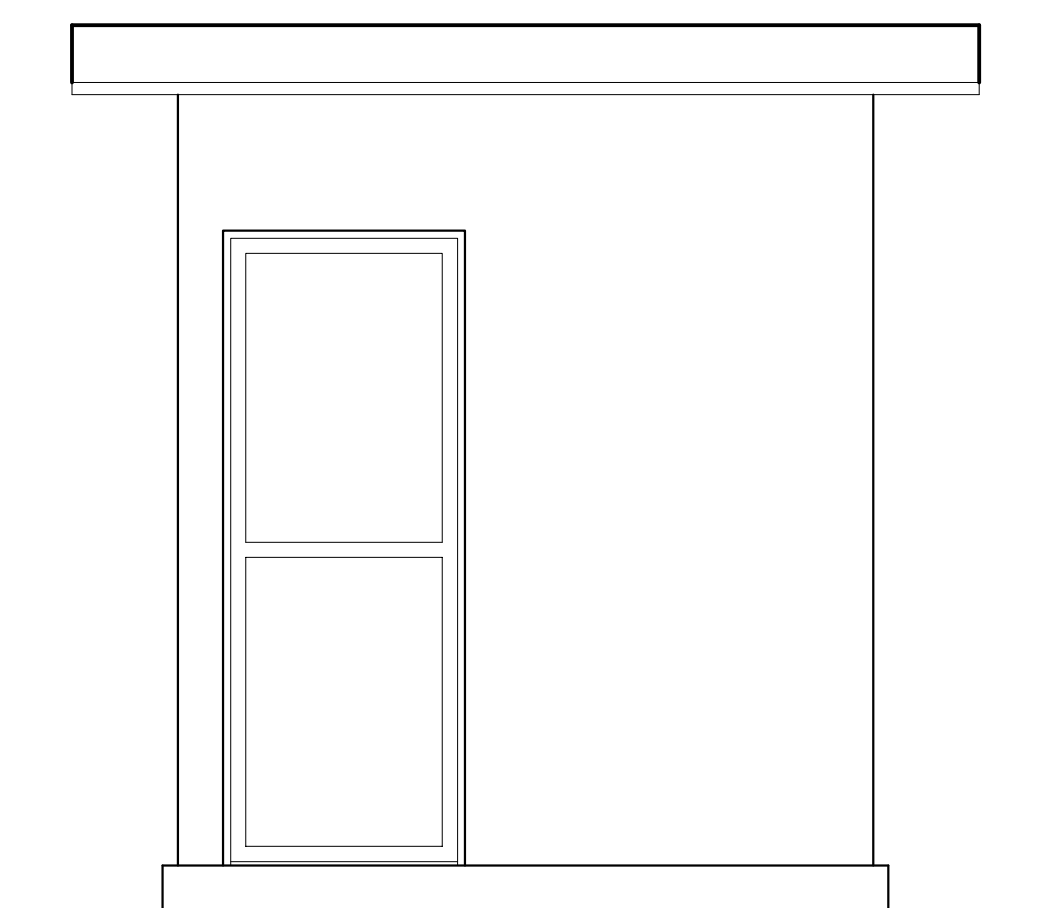
FACHADA POSTERIOR
ESCALA 1:25



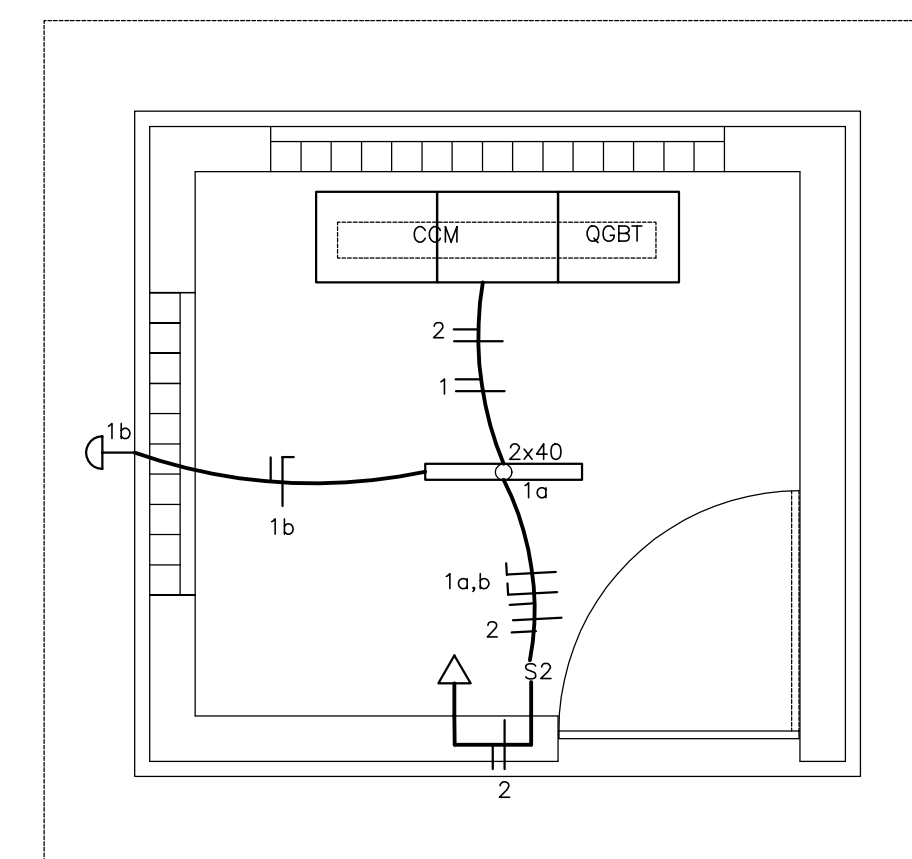
FLUTUANTE-CORTE
FORÇA/ILUMINAÇÃO
ESCALA 1/50



PLANTA BAIXA
ESCALA 1:25



FACHADA PRINCIPAL
ESCALA 1:25



CASA DE COMANDO-PLANTA
ILUMINAÇÃO INTERNA
ESCALA 1/25

LEGENDA

- FASE NEUTRO E RETORNO
- LUMINÁRIA SOBREPOR 2x32W (FLUORESCENTE)
- INTERRUPTOR SIMPLES -10A
- TOMADA UNIVERSAL-10A-MONOFÁSICA A 30cm DO PISO
- ARANDELA-60W
- LUMINÁRIA A PROVA DE TEMPO C\ LÂMPADA VS 160W

NOTAS :

DESENHOS DE REFERÊNCIA :

REVISÕES

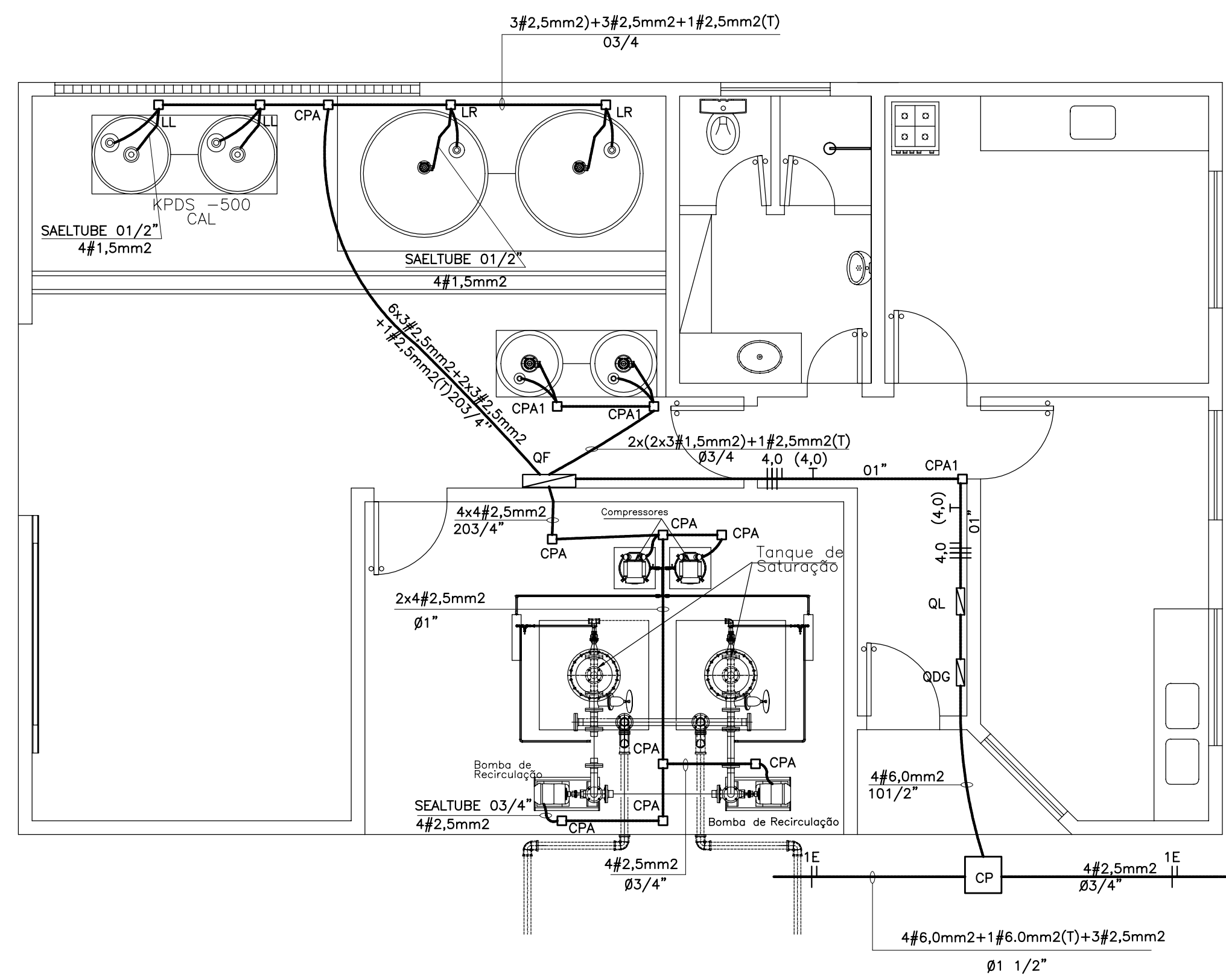
Nº	NATUREZA DA REVISÃO	DATA	APROVO

GOVERNO DO ESTADO DO CEARÁ
SECRETARIA DOS RECURSOS HÍDRICOS - SRH

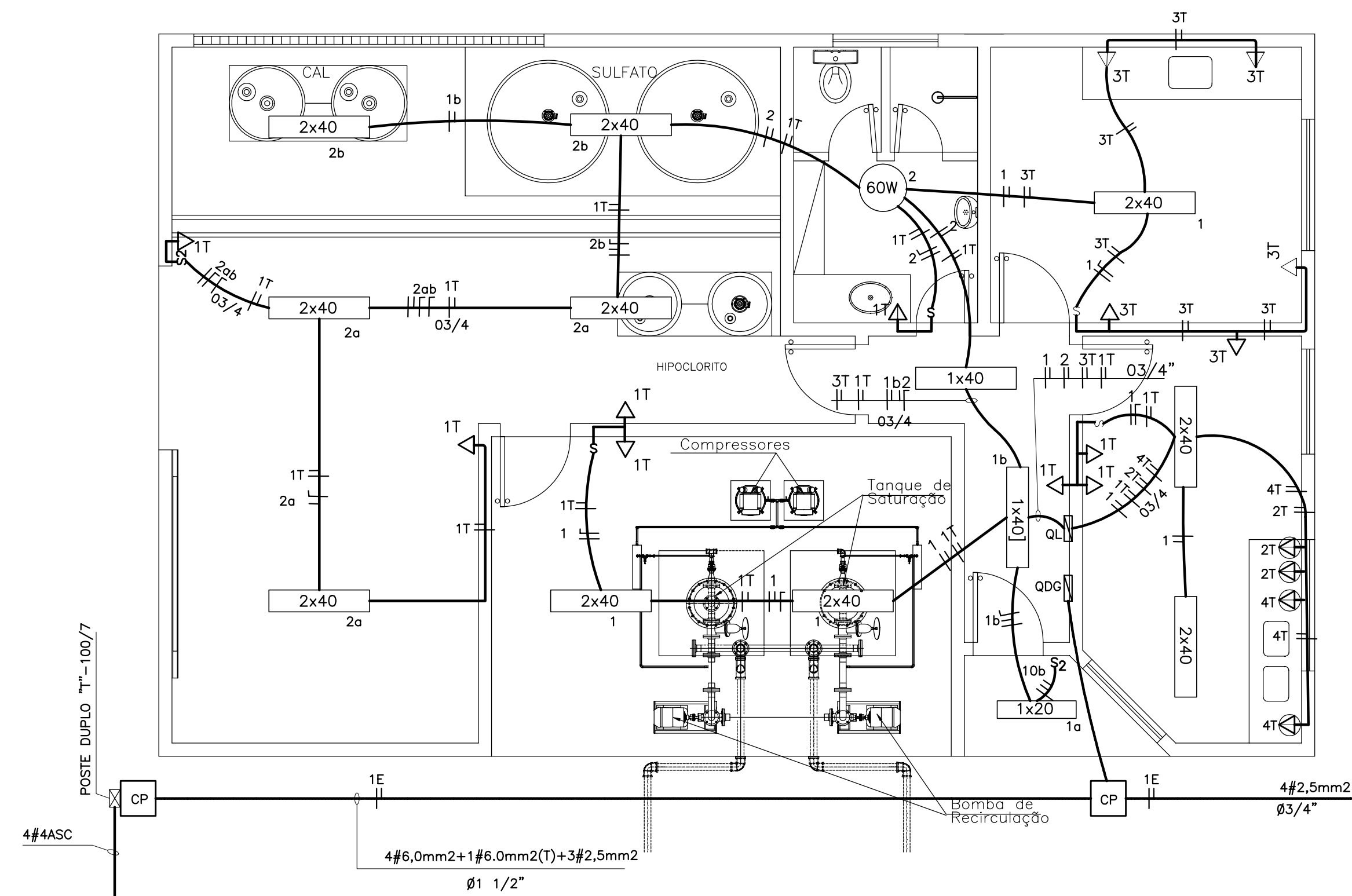
PROJETO EXECUTIVO DAS BARRAGENS JOÃO GUERRA, UMARI, RIACHO DA SERRA, CEARÁ E MISSI E DAS ADUTORAS DE MADEIRA, LAGOA DO MATO, ALTO SANTO E AMONTADA.

SISTEMA ADUTOR MADEIRA/MACAOCA/LAGOA DO MATO

Projeto :	PROJETO EXECUTIVO (ELÉTRICO)	Arquivo :	-
Visto :	CAPTAÇÃO FLUTUANTE/CASA DE COMANDO ILUMINAÇÃO INTERNA E DETALHES	Data de Emissão :	JULHO/2004
Verificado :	CONSORCIO: MONTGOMERY WATSON	Escala :	INDICADAS
Aprova :	Engesoft	Nº do Desenho :	MADALENA-PE-EL-004-R0



Planta Baixa
Casa de Química-Força



Planta Baixa
Casa de Química-Iluminação

LEGENDA :	
	FASE, NEUTRO E RETORNO
	LUMINÁRIA SOBREPOR 2x40W (FLUORESCENTE)
	INTERRUPTOR SIMPLES
	INTERRUPTOR DUPLO
	TOMADA UNIVERSAL BIPOLAR 200W H=0,20m
	TOMADA UNIVERSAL BIPOLAR 200W H=1,10m
	TOMADA UNIVERSAL BIPOLAR +T 1000W H=1,10m
	LUMINÁRIA 60W
	CP CAIXA DE PASSAGEM EM ALVENARIA 60X60X60cm
	CPA CAIXA DE PASSAGEM EM ALUMINIO 30X30X12cm
	CPA1 CAIXA DE PASSAGEM EM ALUMINIO 15X15X9cm
	LR,LL CAIXA DE PASSAGEM TIPO CONDULETE
	QL QUADRO DE LUZ
	QDG QUADRO DE DISTRIBUIÇÃO GERAL
	QF QUADRO DE FORÇA

NOTAS :

DESENHOS DE REFERÊNCIA :

REVISÕES			
N°	NATUREZA DA REVISÃO	DATA	APROVO

GOVERNO DO ESTADO DO CEARÁ
SECRETARIA DOS RECURSOS HÍDRICOS - SRH

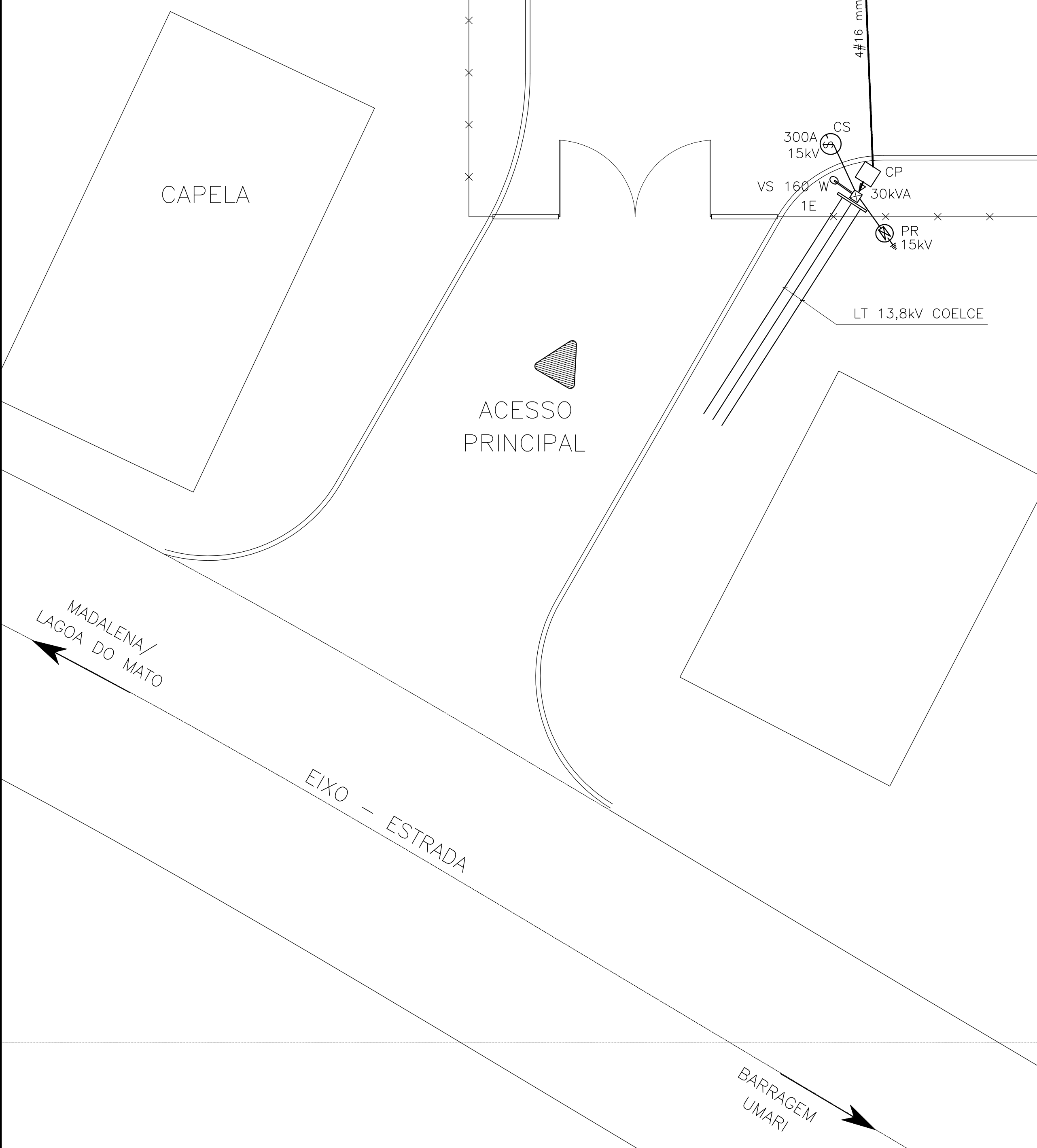
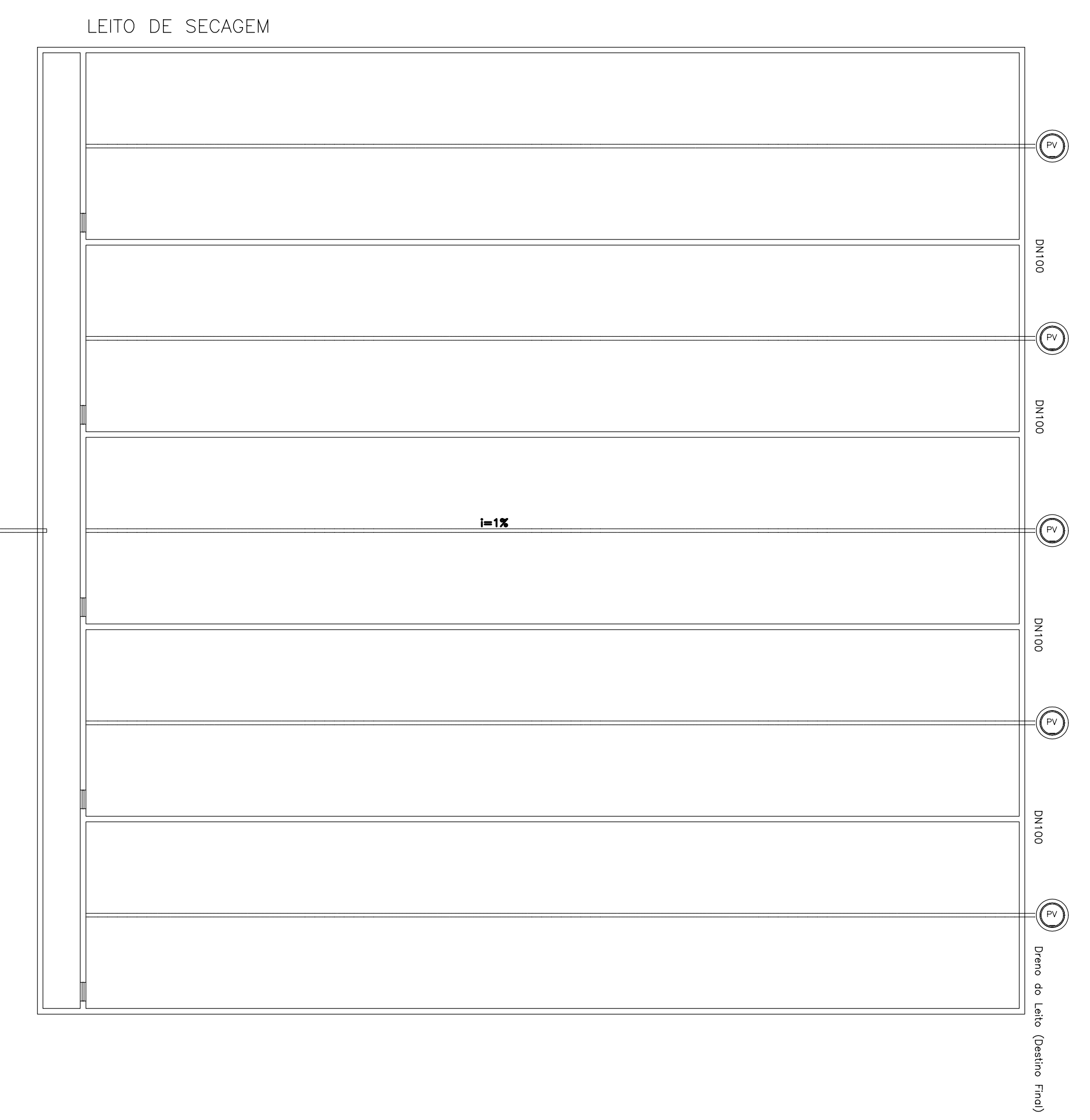
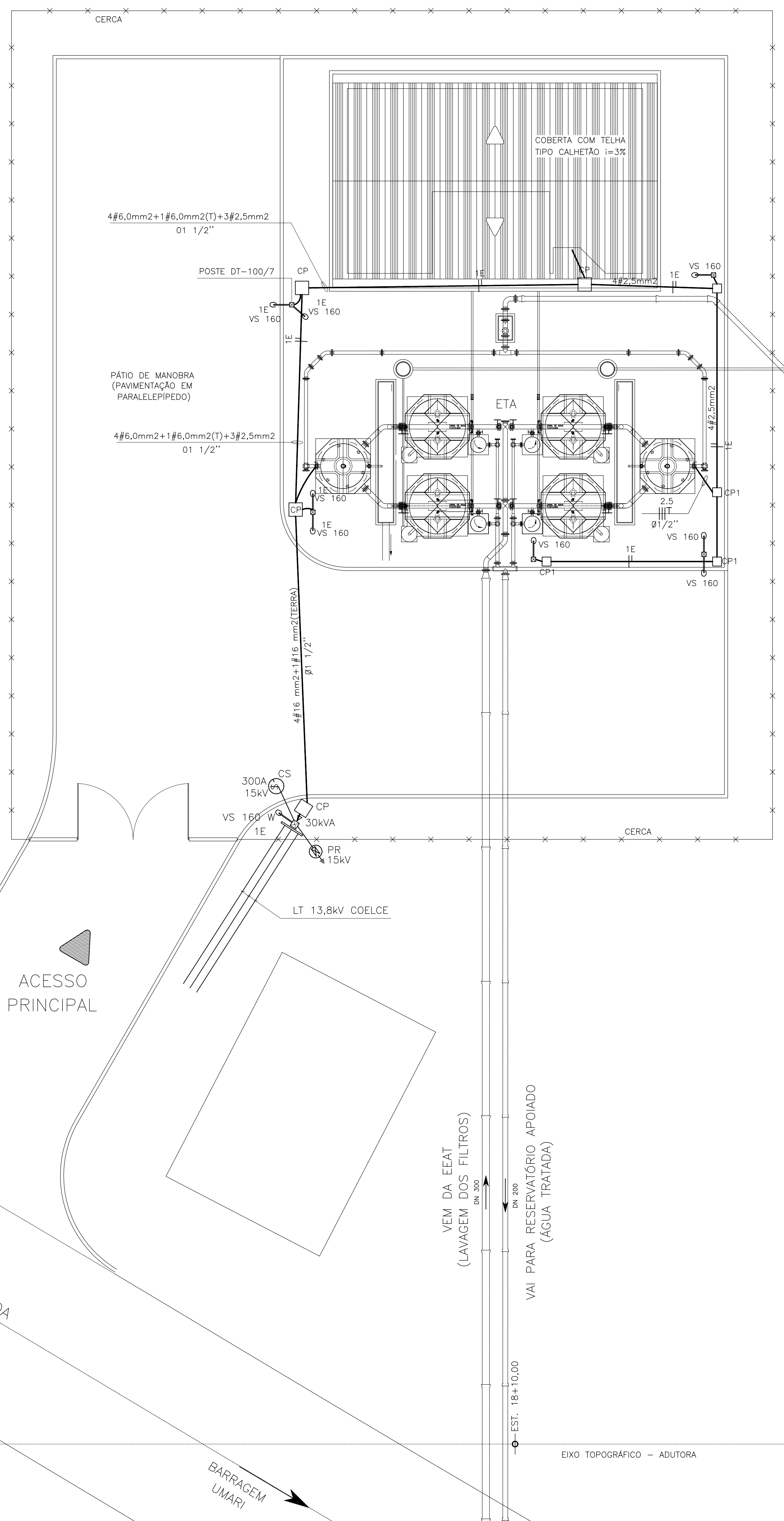
PROJETO EXECUTIVO DAS BARRAGENS JOÃO GUERRA, UMARI, RIACHO DA SERRA, CEARÁ E MISSI E DAS ADUTORAS DE MADEIRA, LAGOA DO MATO, ALTO SANTO E AMONTADA.

SISTEMA ADUTOR MADEIRA/MACAOCA/LAGOA DO MATO

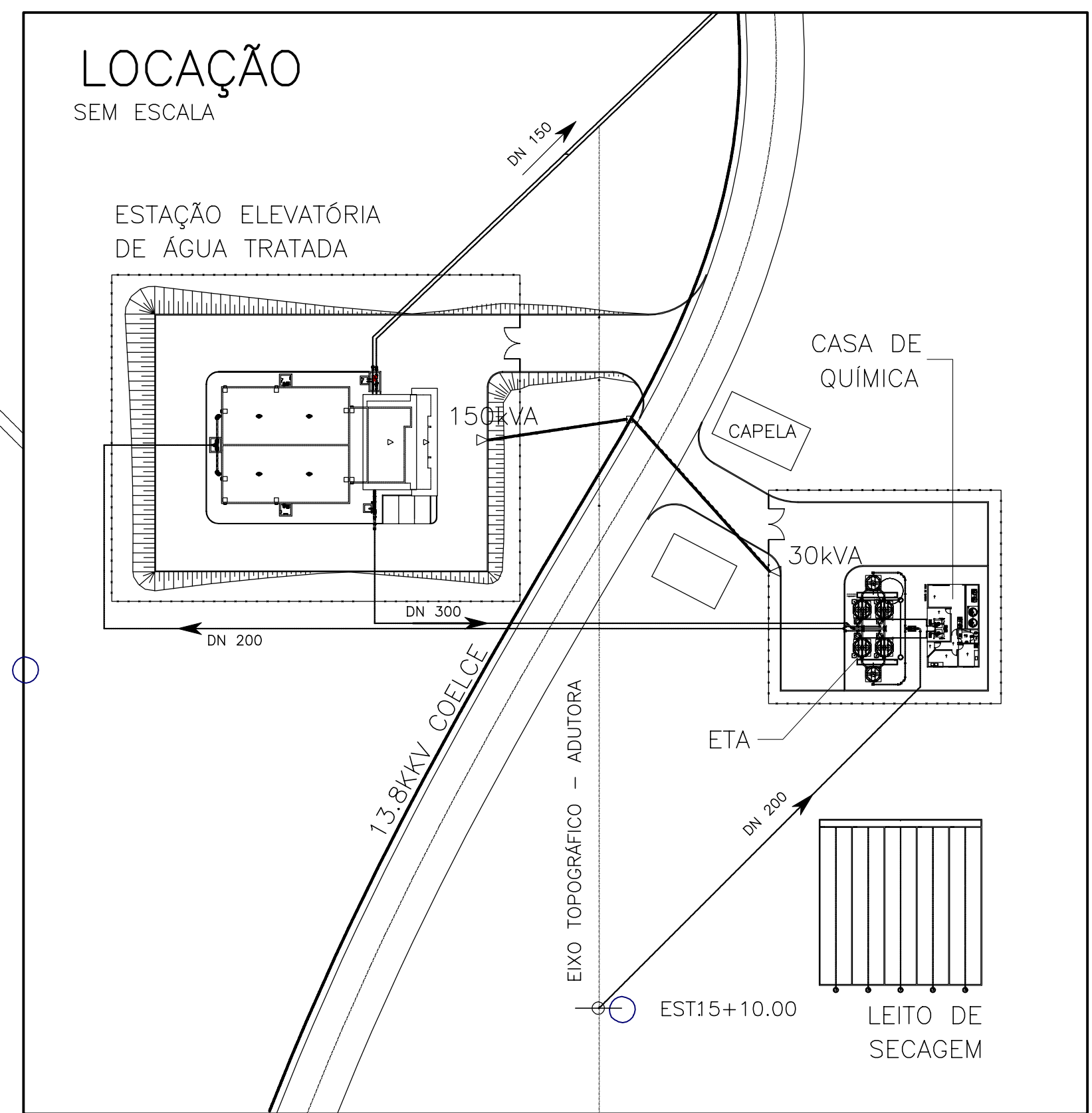
Projeto :	PROJETO EXECUTIVO (ELÉTRICO)	Arquivo :	-
Visto :	ETA/CASA DE QUÍMICA ILUMINAÇÃO INTERNA/FORÇA	Data de Emissão :	FEVEREIRO/2003
Verificado :	CONSORCIO:	Escala :	1:50
Aprova :		N° do Desenho :	MADALEIRA-PE-EL-005-R01

LEGENDA

- CP - CAIXA DE PASSAGEM EM ALVENARIA 60X60X60cm
- CP1 - CAIXA DE PASSAGEM EM ALVENARIA 30X30X30cm
- FASE E NEUTRO
- LUMINÁRIA PÚBLICA C/ LAMPADA PL 45W E RELÉ FOTOELÉTRICO, MONTADA EM POSTE DT-100/7



IMPLANTAÇÃO - ETA
ESCALA 1:125



REVISÕES			
N°	NATUREZA DA REVISÃO	DATA	APROVO

GOVERNO DO ESTADO DO CEARÁ
SECRETARIA DOS RECURSOS HÍDRICOS - SRH

PROJETO EXECUTIVO DAS BARRAGENS JOÃO GUERRA, UMARI, RIACHO DA SERRA, CEARÁ E MISSI E DAS ADUTORAS DE MADALENA, LAGOA DO MATO, ALTO SANTO E AMONTADA.

SISTEMA ADUTOR MADALENA/MACAÓCA/LAGOA DO MATO

Projeto:	PROJETO EXECUTIVO (ELÉTRICO)	Arquivo:	-
Visto:	ETA/CASA DE QUÍMICA	Data de Emissão:	JULHO/2004
Verificado:	ILUMINAÇÃO EXTERNA / ARRANJO GERAL	Escala:	INDICADA
Aprova:		N° do Desenho:	MADALENA-PE-EL-006-R01

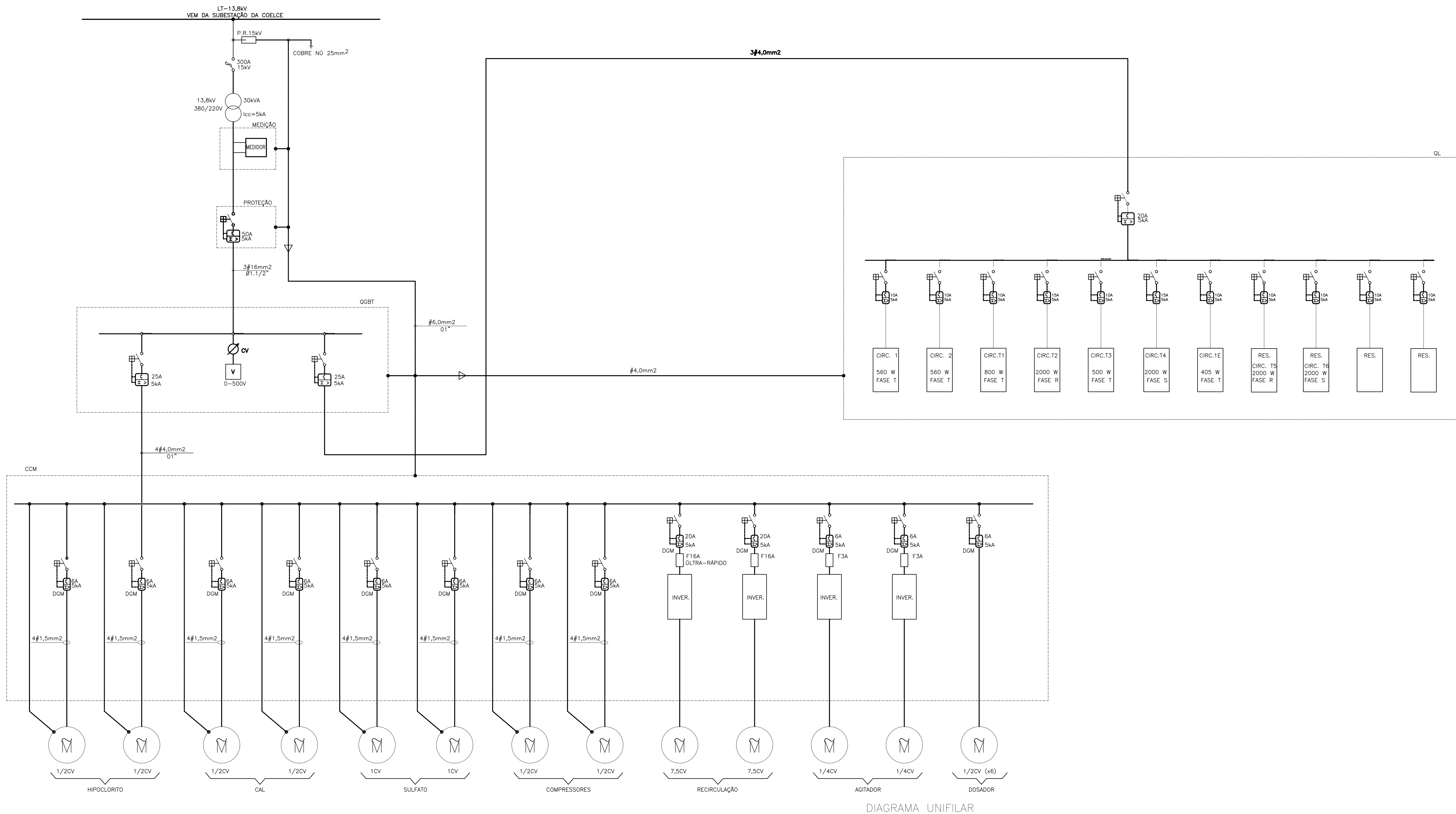


DIAGRAMA UNIFILAR

LEGENDA :

DGM - DISJUNTOR GUARDA MOTOR

6,0 / 4,0 - MUDANÇA DE SEÇÃO

NOTAS :

DESENHOS DE REFERÊNCIA :

REVISÕES

N°	NATUREZA DA REVISÃO	DATA	APROVO

GOVERNO DO ESTADO DO CEARÁ

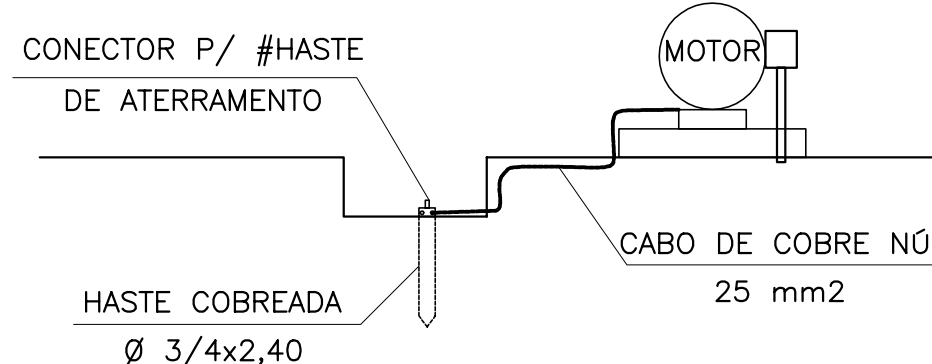
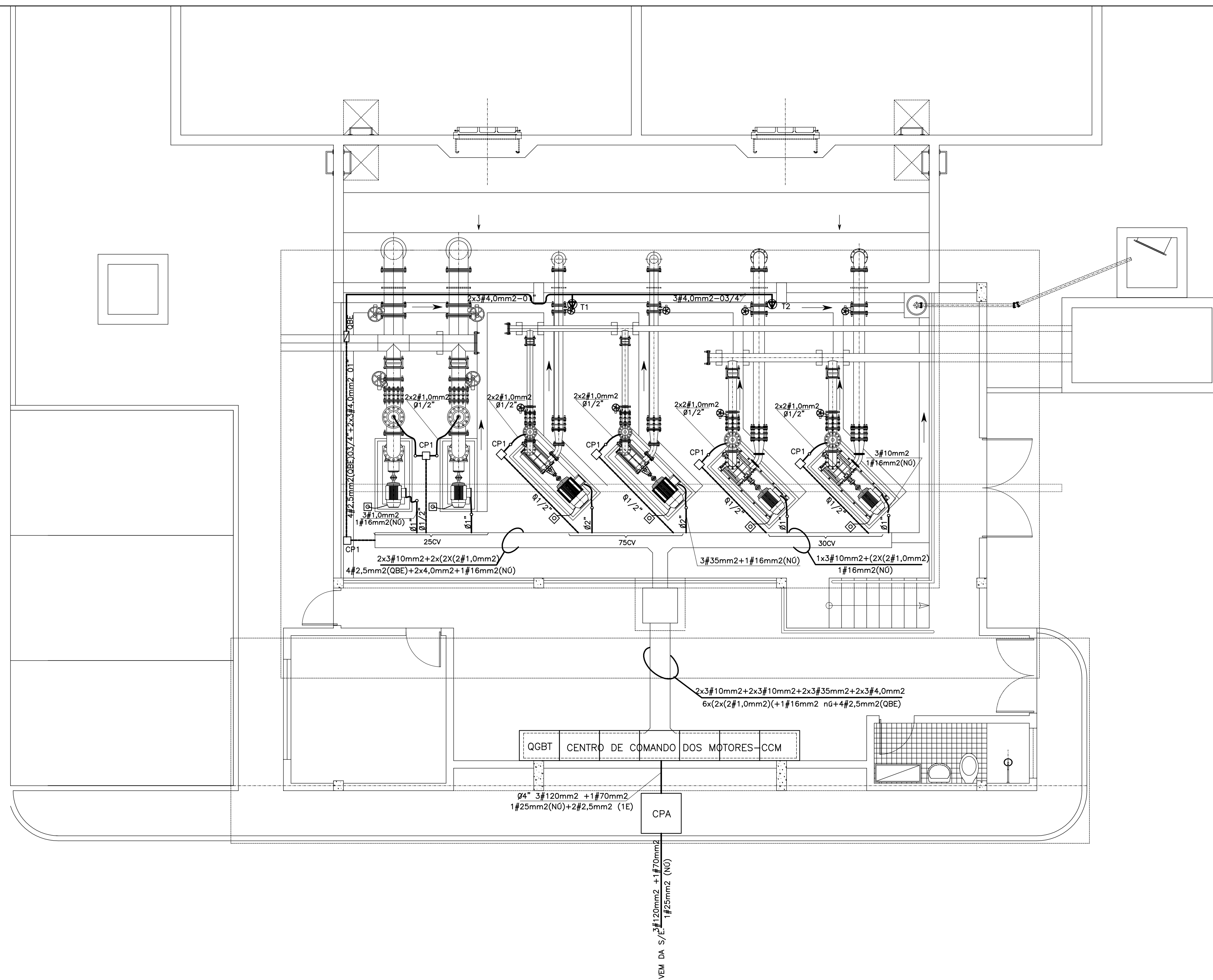
SECRETARIA DOS RECURSOS HÍDRICOS - SRH

PROJETO EXECUTIVO DAS BARRAGENS JOÃO GUERRA, UMARI, RIACHO DA SERRA, CEARÁ E MISSI E DAS ADUTORAS DE MADALENA, LAGOA DO MATO, ALTO SANTO E AMONTADA.

SISTEMA ADUTOR MADALENA/MACAÓCA/LAGOA DO MATO

Projeto :	PROJETO EXECUTIVO (ELÉTRICO)	Arquivo :	-
Visto :	CASA DE QUÍMICA	Data de Emissão :	JULHO/2004
Verificado :	DIAGRAMA UNIFILAR	Escala :	
Aprova :		N° do Desenho :	MADALENA-PE-EL-007-R01

CONSORCIO:



PLANTA BAIXA
ESCALA1/50

LEGENDA :

	- TOMADA TRIPOLAR DE SOBREPOR 16A		- PONTO DE ATERRAMENTO
	- CAIXA DE PASSAGEM EM ALUMÍNIO 150x150mm		
	- CAIXA DE PASSAGEM EM ALVENARIA 80x80cm		
	- ELETRODUTO EMBUTIDO		
	- ELETRODUTO APARENTE		
	- QUADRO PARA BOMBA DE ESGOTAMENTO		
	- QUADRO GERAL DE BAIXA TENSÃO		
	- CENTRO DE COMANDO DE MOTORES		

NOTAS :

DESENHOS DE REFERÊNCIA :

REVISÕES			
N°	NATUREZA DA REVISÃO	DATA	APROVO

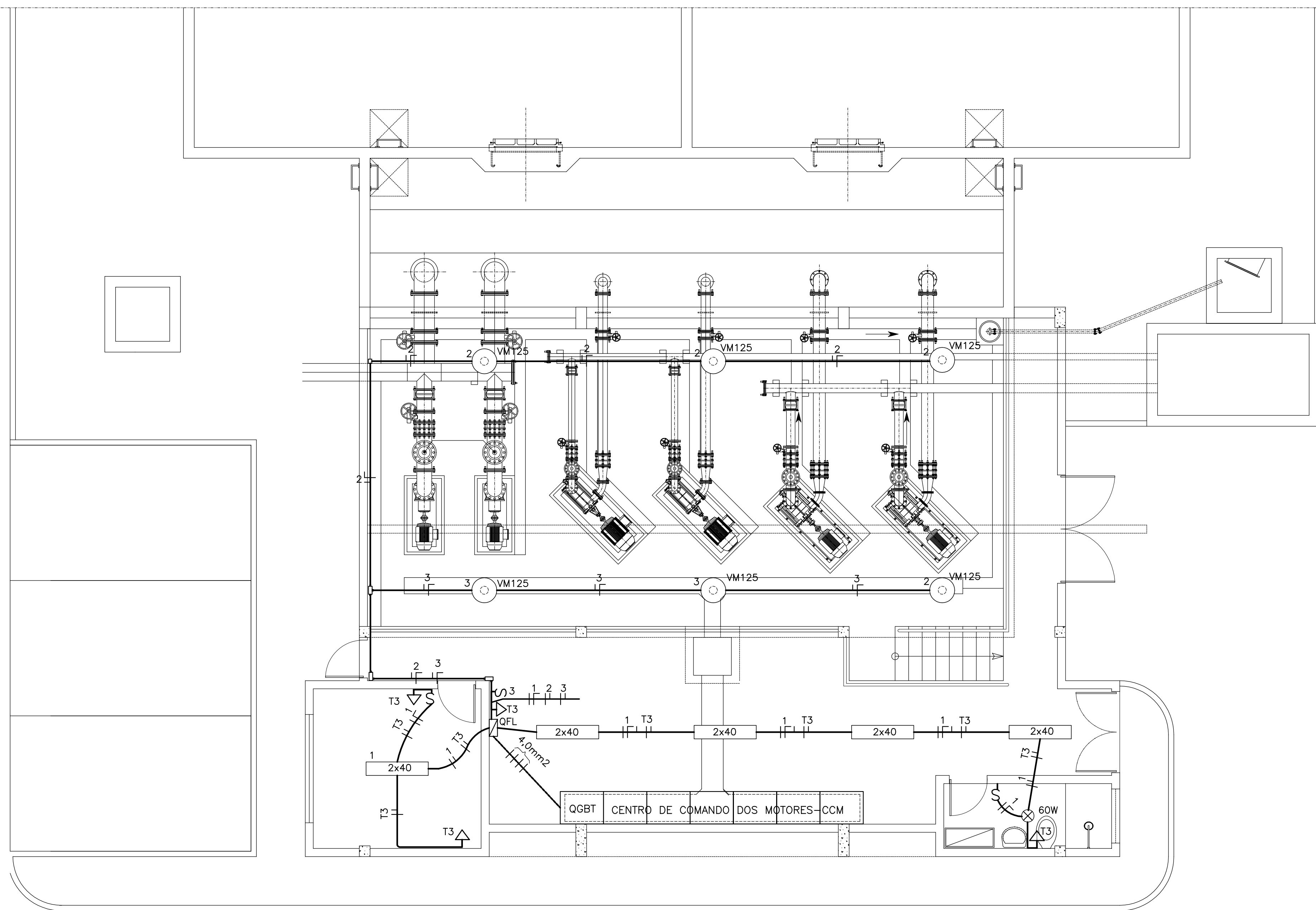
GOVERNO DO ESTADO DO CEARÁ
SECRETARIA DOS RECURSOS HÍDRICOS - SRH

PROJETO EXECUTIVO DAS BARRAGENS JOÃO GUERRA, UMARI, RIACHO DA SERRA, CEARÁ E MISSI E DAS ADUTORAS DE MADEIRA, LAGOA DO MATO, ALTO SANTO E AMONTADA.

SISTEMA ADUTOR MADEIRA/MACAOCOA/LAGOA DO MATO

Projeto :	PROJETO EXECUTIVO (ELÉTRICO)	Arquivo :	-
Visto :	EEAT A/B/C	Data de Emissão :	JULHO/2004
Verificado :	FORÇA	Escala :	INDICADA
Aprova :		N° do Desenho :	MADALENA-PE-EL-008-R01

CONSORCIO:



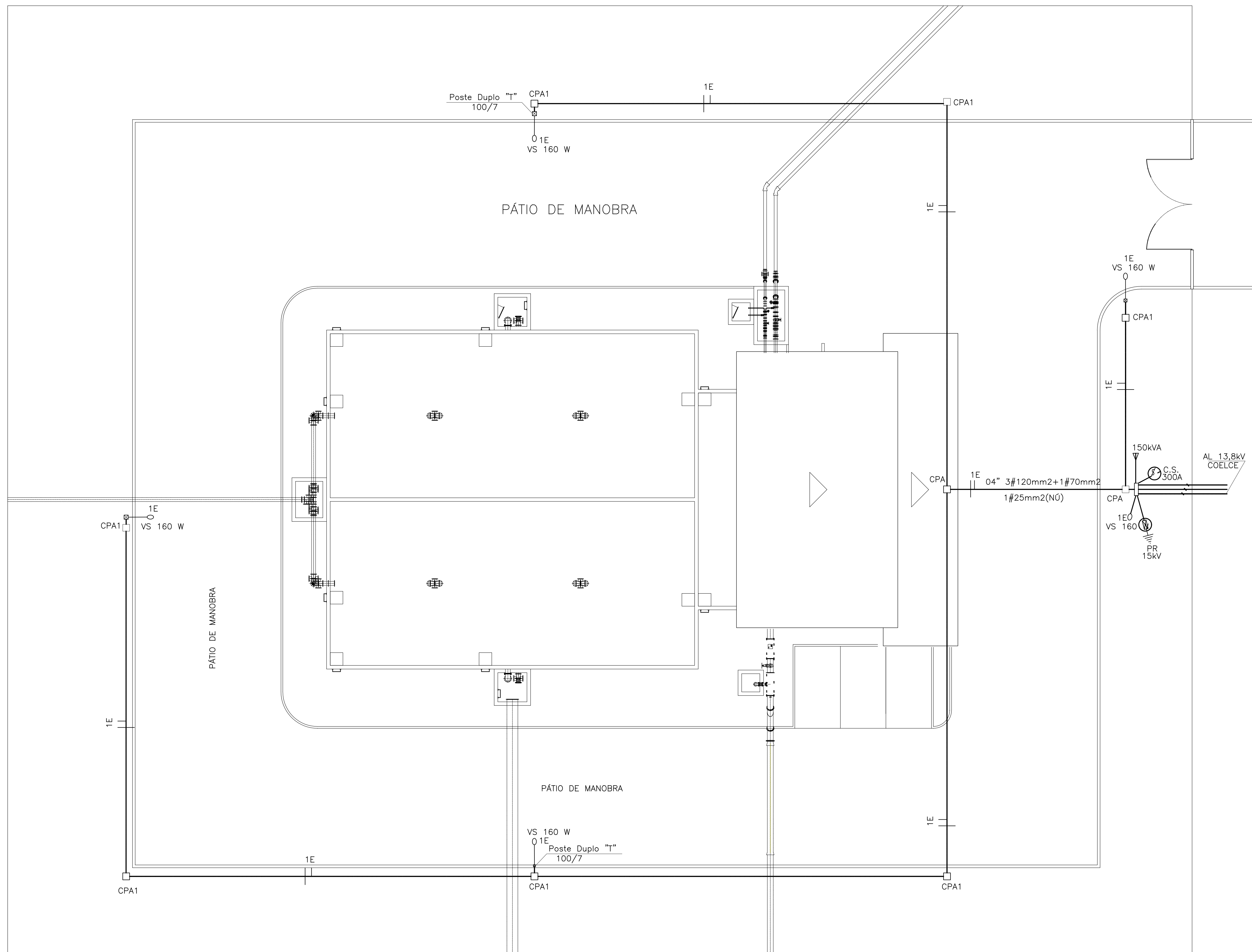
- ### LEGENDA
- TOMADA UNIVERSAL DE EMBUTIR-10A, 250V A 1,30m DO PISO
 - TOMADA UNIVERSAL DE EMBUTIR- 10A, 250V A 0,30m DO PISO
 - INTERRUPTOR SIMPLES DE EMBUTIR-10A
 - INTERRUPTOR TRIPLO DE EMBUTIR-10A
 - GLOBO TIPO PLAFONIER C/ LÂMPADA INCANDESCENTE-60W
 - LUMINÁRIA DE SOBREPOR C/ LÂMPADA FLUORESCENTE-1x32W
 - FASE, NEUTRO E RETORNO
 - ELETRODUTO
 - ELETRODUTO ENBUTIDO NO PISO
 - QFL-QUADRO DE FORÇA ELUZ

NOTA: FIO NÃO COTADO: 1,5mm²

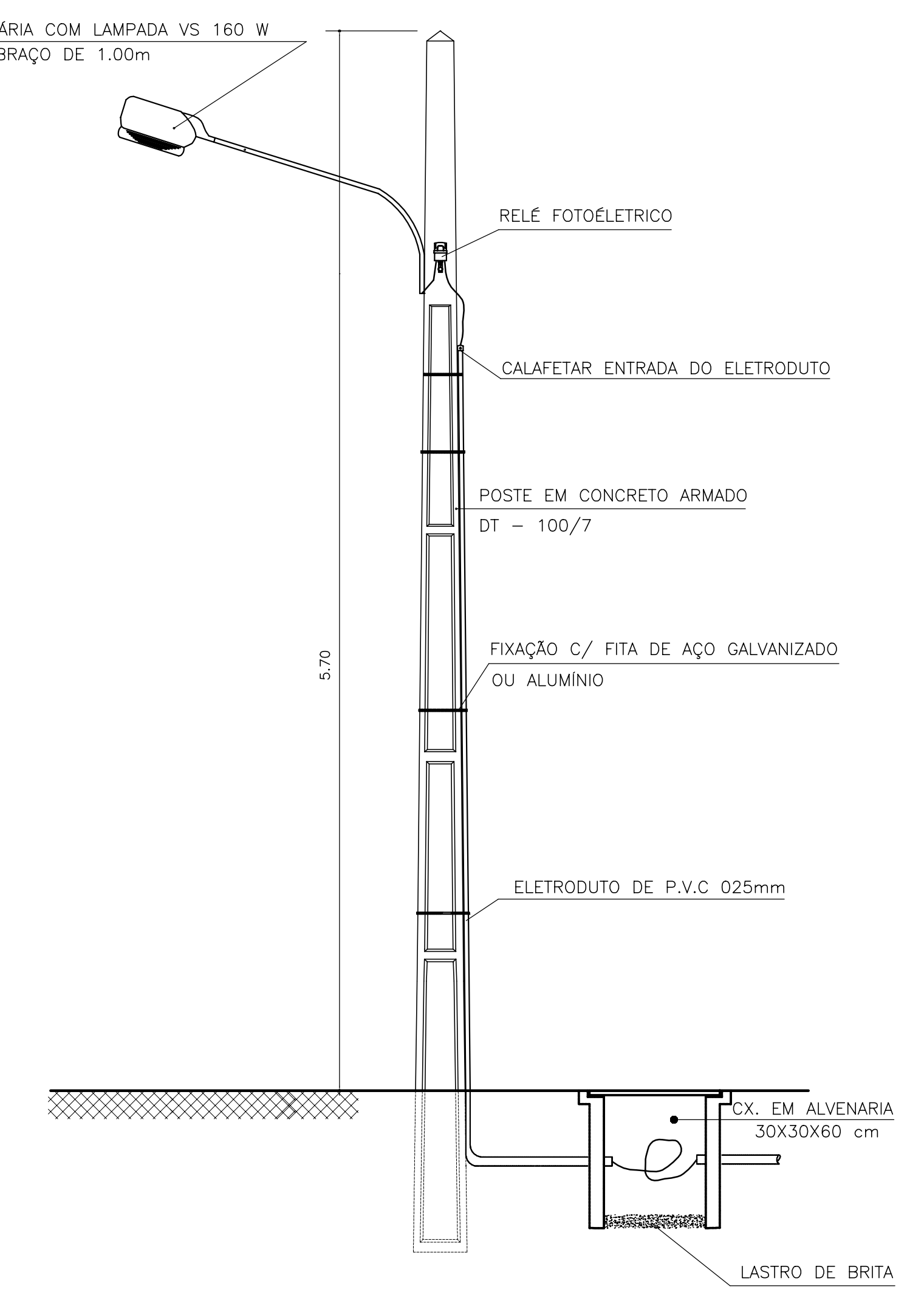
PLANTA BAIXA
ESCALA 1/50

LEGENDA :	NOTAS :	DESENHOS DE REFERÊNCIA :	REVISÕES	<p style="text-align: center;">GOVERNO DO ESTADO DO CEARÁ SECRETARIA DOS RECURSOS HÍDRICOS - SRH</p> <p style="text-align: center;">PROJETO EXECUTIVO DAS BARRAGENS JOÃO GUERRA, UMARI, RIACHO DA SERRA, CEARÁ E MISSI E DAS ADUTORAS DE MADALENA, LAGOA DO MATO, ALTO SANTO E AMONTADA.</p> <p style="text-align: center;">SISTEMA ADUTOR MADALENA/MACAÓCA/LAGOA DO MATO</p>																																
			<table border="1" style="width: 100%; border-collapse: collapse;"> <thead> <tr> <th>Nº</th> <th>NATUREZA DA REVISÃO</th> <th>DATA</th> <th>APROVO</th> </tr> </thead> <tbody> <tr><td> </td><td> </td><td> </td><td> </td></tr> <tr><td> </td><td> </td><td> </td><td> </td></tr> <tr><td> </td><td> </td><td> </td><td> </td></tr> <tr><td> </td><td> </td><td> </td><td> </td></tr> </tbody> </table>	Nº	NATUREZA DA REVISÃO	DATA	APROVO																	<table border="1" style="width: 100%; border-collapse: collapse;"> <tr> <td colspan="2" style="text-align: center;">Projeto : PROJETO EXECUTIVO (ELÉTRICO)</td> <td>Arquivo : -</td> </tr> <tr> <td colspan="2" style="text-align: center;">Visto : EAT A/B/C</td> <td>Data de Emissão : JULHO/2004</td> </tr> <tr> <td colspan="2" style="text-align: center;">Verificado : ILUMINAÇÃO INTERNA</td> <td>Escala : INDICADA</td> </tr> <tr> <td colspan="2" style="text-align: center;">Aprova :</td> <td>Nº do Desenho : MADALENA-PE-EL-009-R0</td> </tr> </table>	Projeto : PROJETO EXECUTIVO (ELÉTRICO)		Arquivo : -	Visto : EAT A/B/C		Data de Emissão : JULHO/2004	Verificado : ILUMINAÇÃO INTERNA		Escala : INDICADA	Aprova :		Nº do Desenho : MADALENA-PE-EL-009-R0
Nº	NATUREZA DA REVISÃO	DATA	APROVO																																	
Projeto : PROJETO EXECUTIVO (ELÉTRICO)		Arquivo : -																																		
Visto : EAT A/B/C		Data de Emissão : JULHO/2004																																		
Verificado : ILUMINAÇÃO INTERNA		Escala : INDICADA																																		
Aprova :		Nº do Desenho : MADALENA-PE-EL-009-R0																																		

C:\DCA\044\MADALENA\MADALENA-PE-EL-009-R01.DGN



ILUMINAÇÃO EXTERNA
ESCALA1/125



DETALHE DO POSTE ILUMINAÇÃO EXTERNA

- NOTAS :
- ELETRODUTO NÃO COTADO Ø3/4"
 - FIO NÃO COTADO 2,5mm²

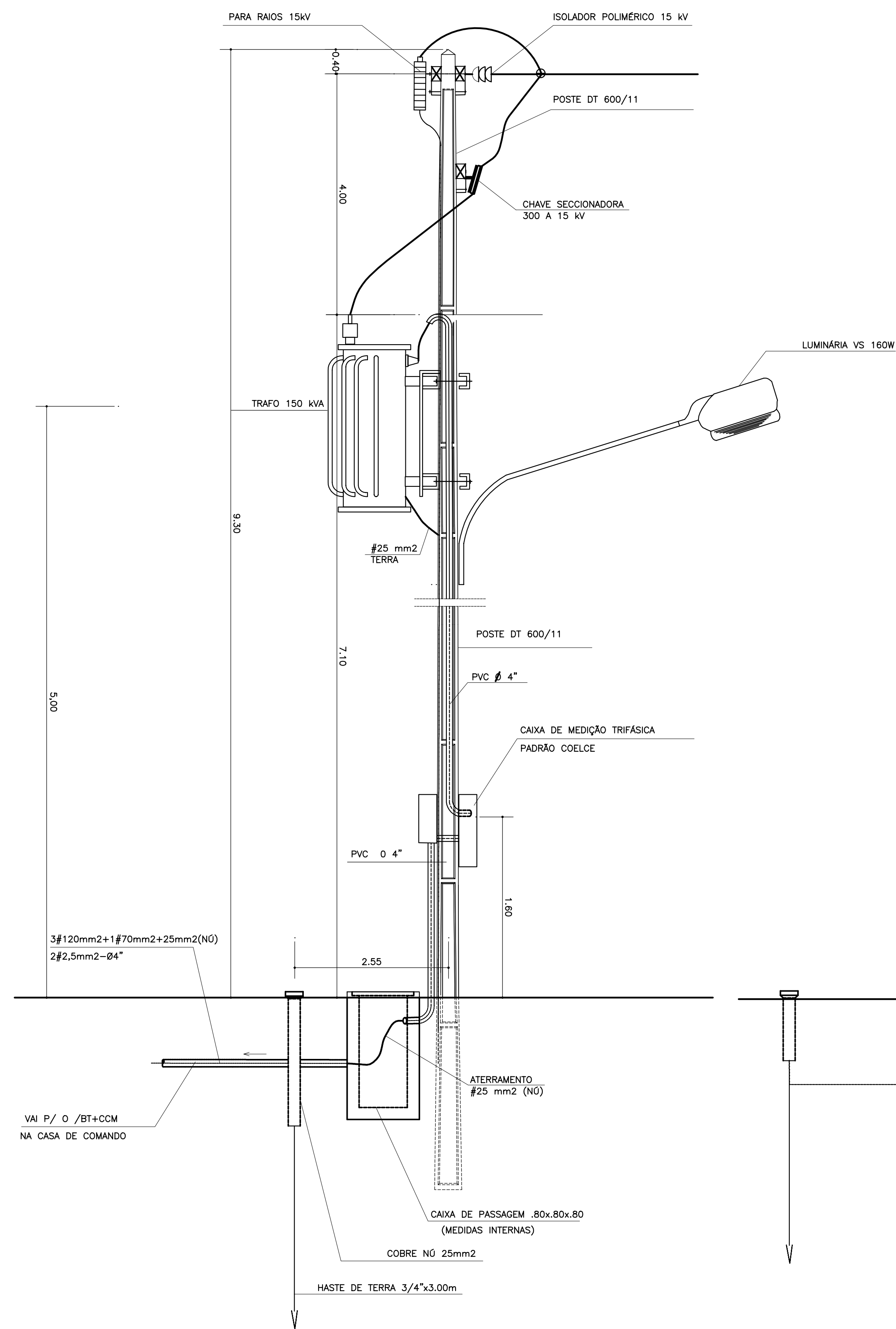
REVISÕES			
N°	NATUREZA DA REVISÃO	DATA	APROVO

GOVERNO DO ESTADO DO CEARÁ
SECRETARIA DOS RECURSOS HÍDRICOS – SRH

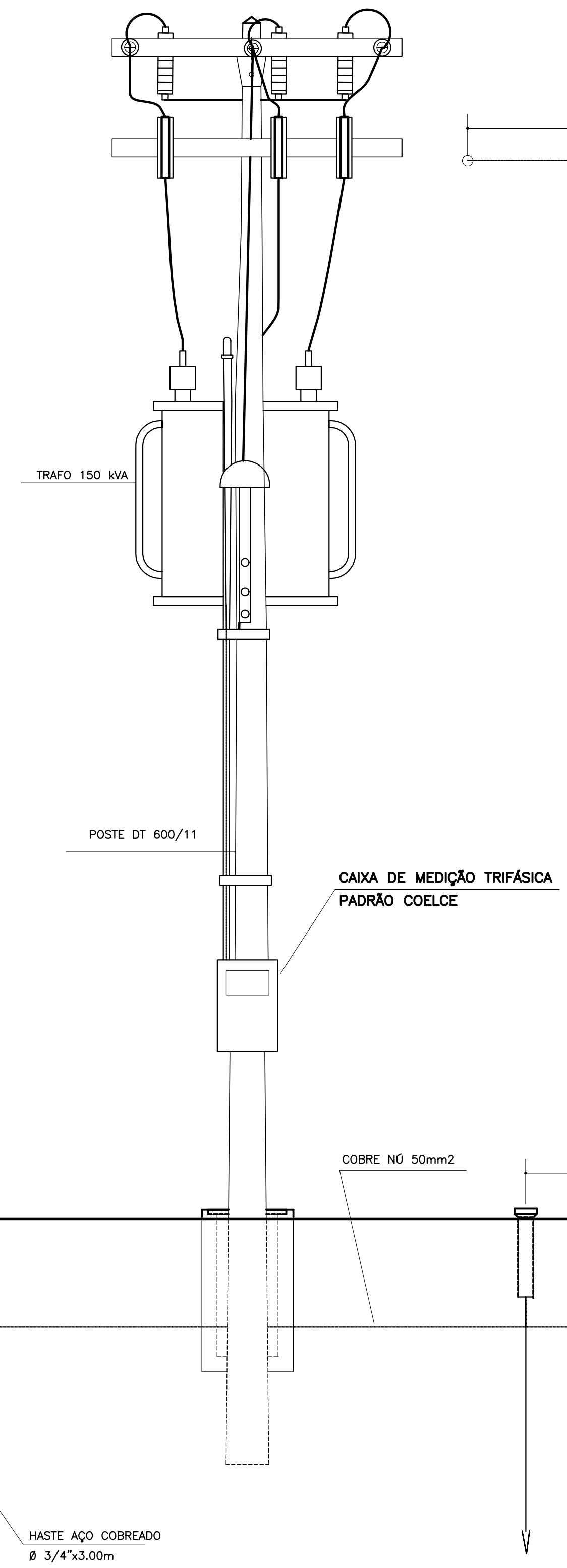
PROJETO EXECUTIVO DAS BARRAGENS JOÃO GUERRA, UMARI, RIACHO DA SERRA, CEARÁ E MISSI E DAS ADUTORAS DE MADALENA, LAGOA DO MATO, ALTO SANTO E AMONTADA.

SISTEMA ADUTOR MADALENA/MACAOCÁ/LAGOA DO MATO

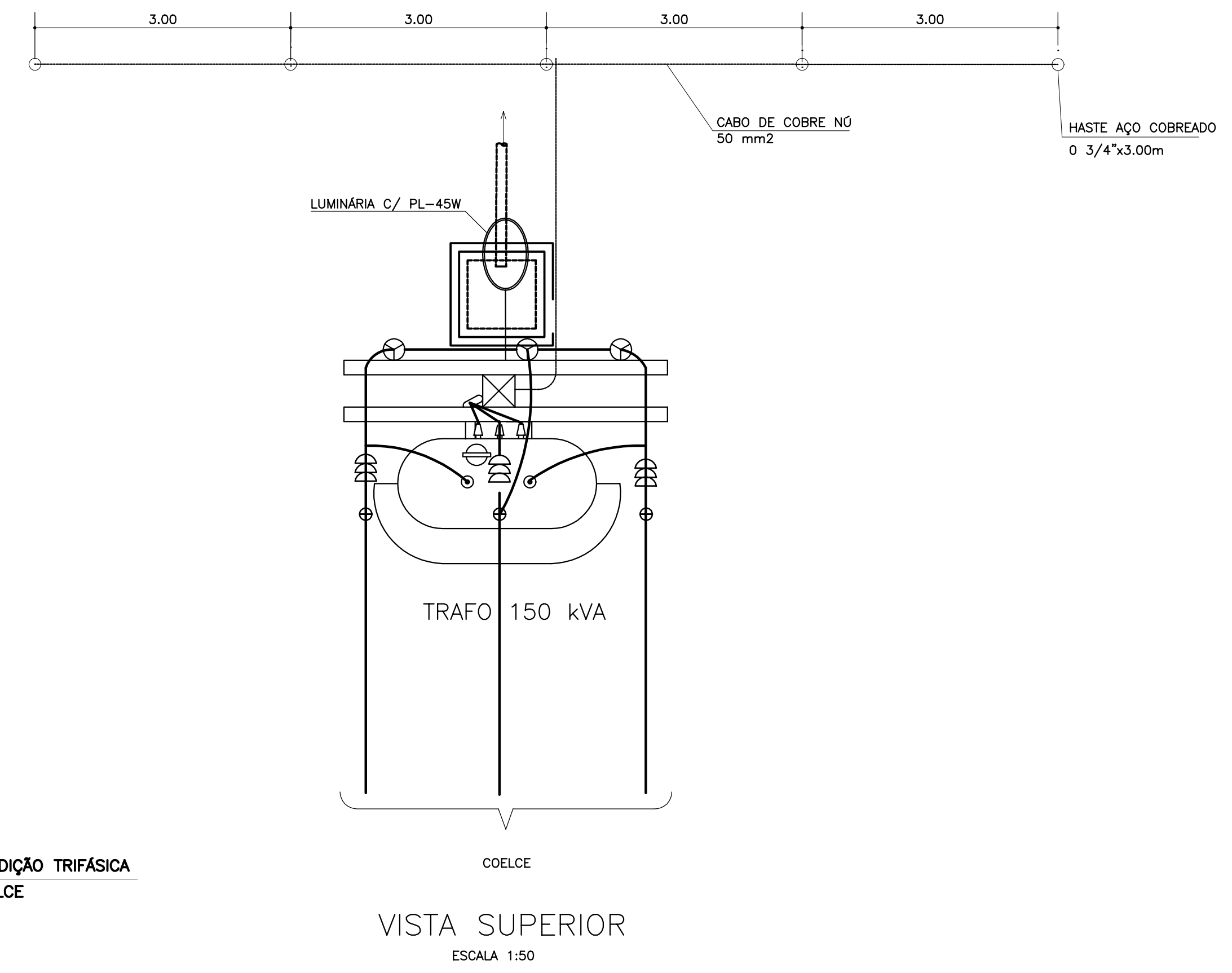
Projeto :	PROJETO EXECUTIVO (ELÉTRICO) EEAT-ILUMINAÇÃO EXTERNA ARRANJO GERAL	Arquivo :	-
Visto :		Data de Emissão :	JULHO/2004
Verificado :	CONSORCIO:	Escala :	INDICADA
Aprova :		N° do Sistema :	MADALENA-PE-EL-010-R01



VISTA LATERAL
ESCALA 1:50



VISTA FRONTAL
ESCALA 1:50



VISTA SUPERIOR
ESCALA 1:50

LEGENDA :

NOTAS :

DESENHOS DE REFERÊNCIA :

REVISÕES

N°	NATUREZA DA REVISÃO	DATA	APROVO

GOVERNO DO ESTADO DO CEARÁ			
SECRETARIA DOS RECURSOS HÍDRICOS - SRH			
PROJETO EXECUTIVO DAS BARRAGENS JOÃO GUERRA, UMARI, RIACHO DA SERRA, CEARÁ E MISSI E DAS ADUTORAS DE MADEIRA, LAGOA DO MATO, ALTO SANTO E AMONTADA.			
SISTEMA ADUTOR MADEIRA/MACAOCÁ/LAGOA DO MATO			
Projeto :	PROJETO EXECUTIVO (ELÉTRICO)	Arquivo :	-
Visto :	EEAT	Data de Emissão :	JULHO/2004
Verificado :	SUBESTAÇÃO AÉREA 150KVA	Escala :	INDICADA
Aprova :	CONSORCIO:	N° do Desenho :	MADALEIRA-PE-EL-011-R01

MONTGOMERY WATSON

EngSoft

C:\DCN\044\EL\MADALEIRA\PE-EL-011-R01.DGN

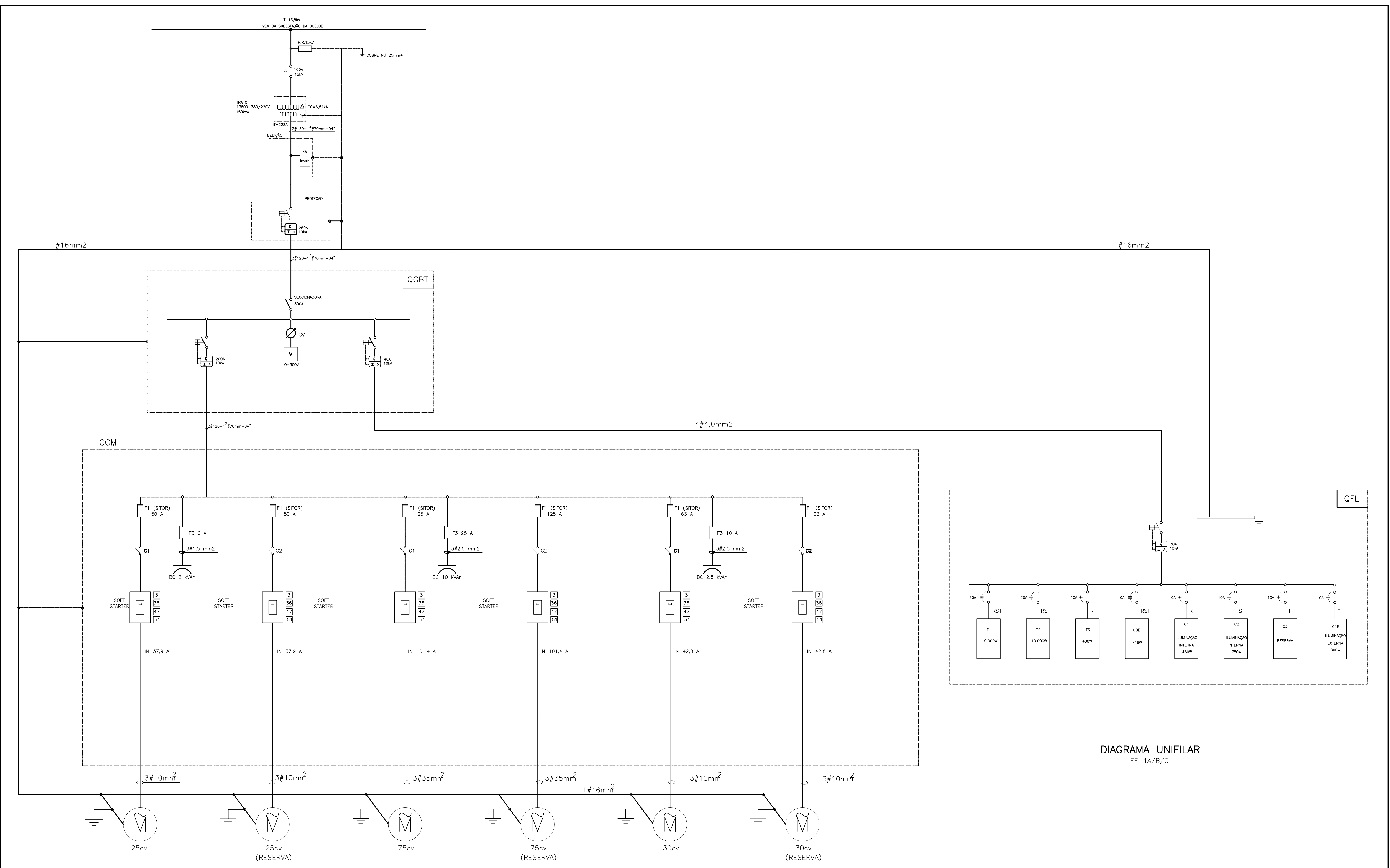


DIAGRAMA UNIFILAR
EE-1A/B/C

LEGENDA :

NOTAS :

DESENHOS DE REFERÊNCIA :

REVISÕES			
N°	NATUREZA DA REVISÃO	DATA	APROVO

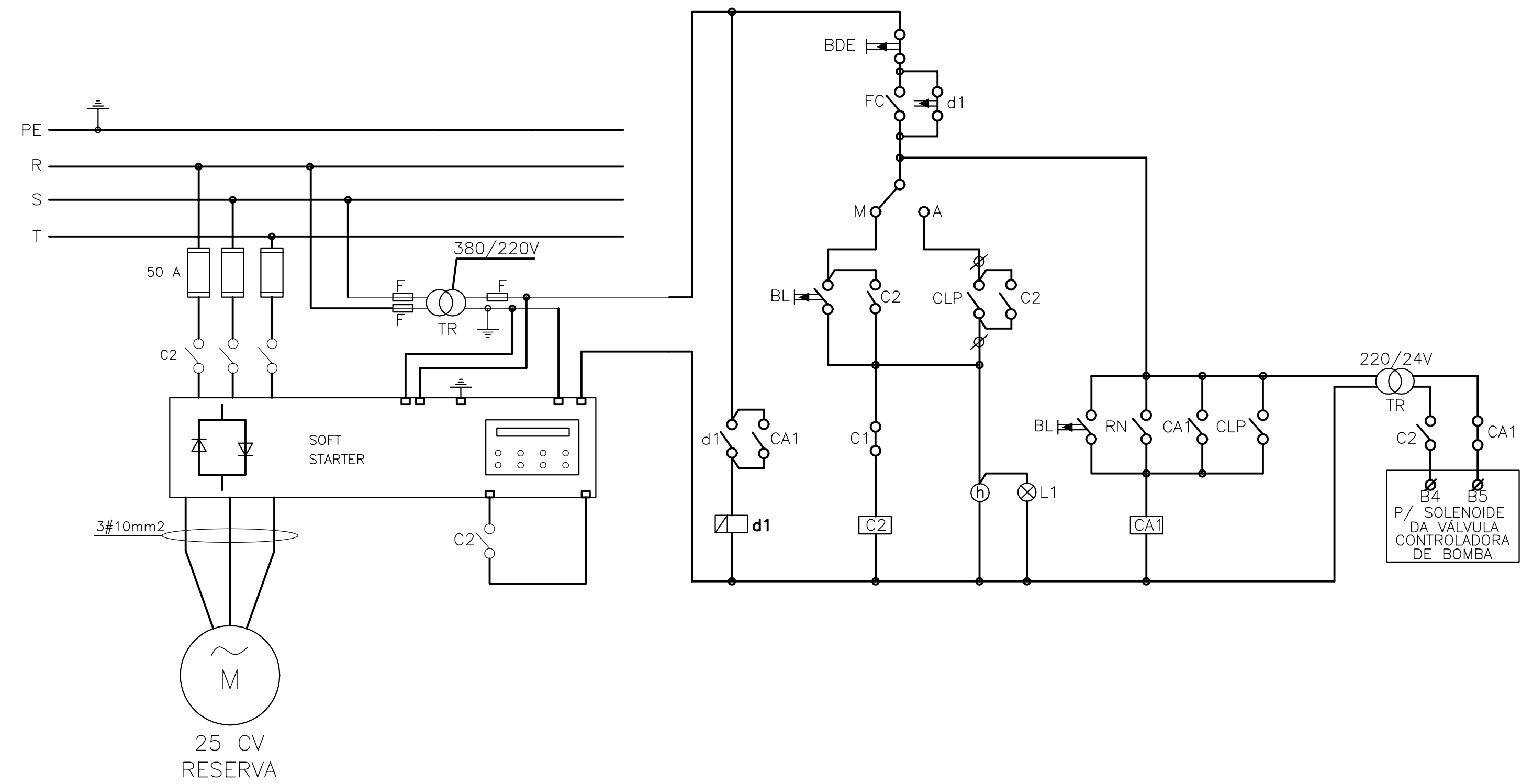
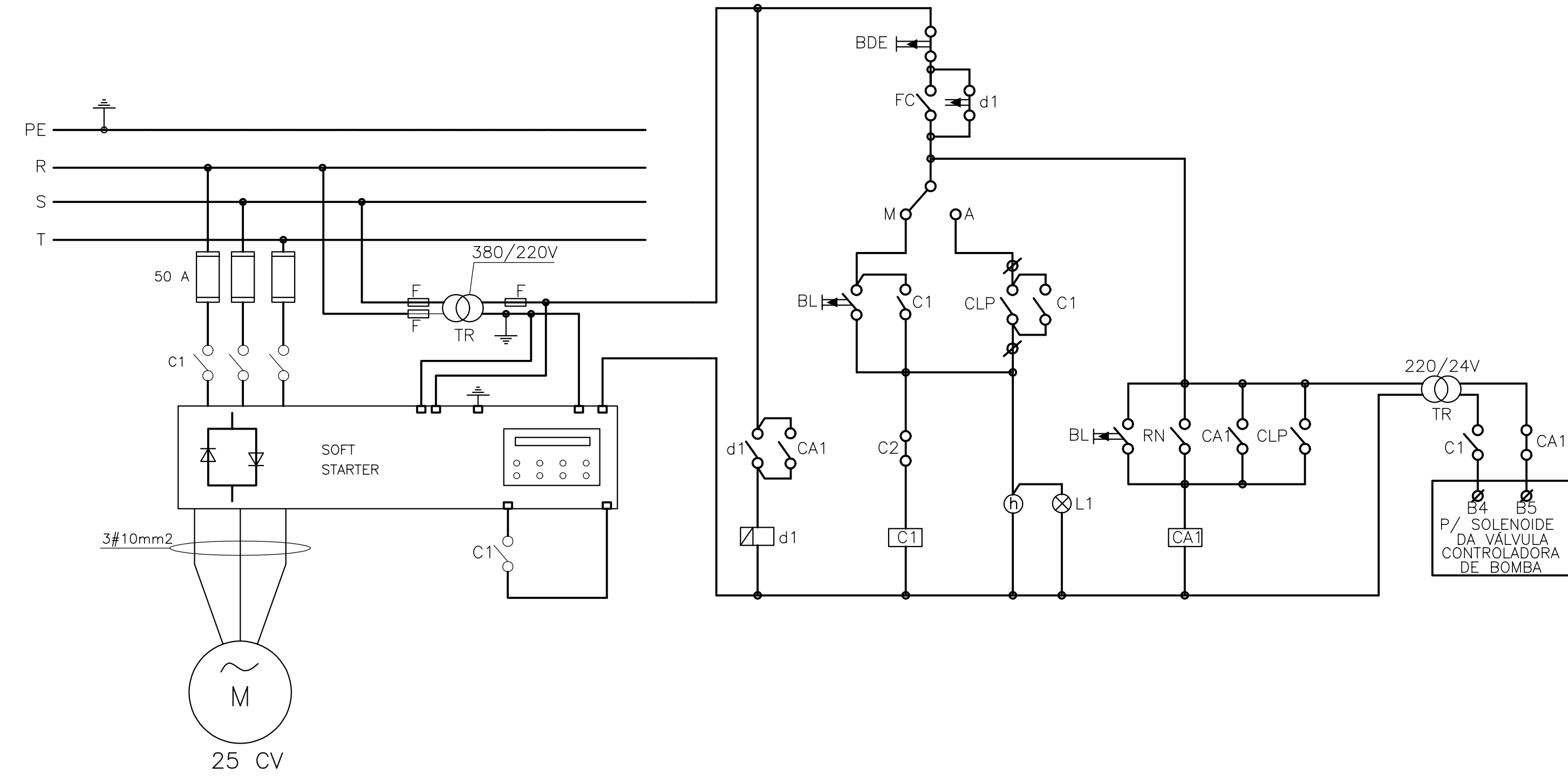
GOVERNO DO ESTADO DO CEARÁ
SECRETARIA DOS RECURSOS HÍDRICOS - SRH

PROJETO EXECUTIVO DAS BARRAGENS JOÃO GUERRA, UMARI, RIACHO DA SERRA, CEARÁ E MISSI E DAS ADUTORAS DE MADEIRA, LAGOA DO MATO, ALTO SANTO E AMONTADA.

SISTEMA ADUTOR MADEIRA/MACAÓCA/LAGOA DO MATO

Projeto :	PROJETO EXECUTIVO (ELÉTRICO) EEAT A/B/C DIAGRAMA UNIFILAR	Arquivo :	-
Visto :		Data de Emissão :	JULHO/2004
Verificado :		Escala :	
Aprova :		N° do Desenho :	MADALENA-PE-EL-012-R01

CONSORCÍO:



LEGENDA :

	- HORÍMETRO 8 DÍGITOS		C1,2,3,4- CONTATOR DE FORÇA
	BL- BOTÃO LIGA		CA1- CONTATOR AUXILIAR
	BDE- BOTÃO DESLIGA - EMERGENCIA		BL- BOTÃO DESLIGA
	L1,2,1,3,1,4 - MOTOR LIGADO(SINALEIRA)		FC - CHAVE FIM CURSO

NOTAS :

DESENHOS DE REFERÊNCIA :

REVISÕES			
N°	NATUREZA DA REVISÃO	DATA	APROVO

GOVERNO DO ESTADO DO CEARÁ
SECRETARIA DOS RECURSOS HÍDRICOS - SRH

PROJETO EXECUTIVO DAS BARRAGENS JOÃO GUERRA, UMARI, RIACHO DA SERRA, CEARÁ E MISSI E DAS ADUTORAS DE MADALENA, LAGOA DO MATO, ALTO SANTO E AMONTADA.

SISTEMA ADUTOR MADALENA/MACAOCA/LAGOA DO MATO

Projeto :	PROJETO EXECUTIVO (ELÉTRICO) EEAT-A	Arquivo :	-
Visto :	DIAGRAMA FUNCIONAL	Data de Emissão :	JULHO/2004
Verificado :	CONSORCIO:	Escala :	INDICADA
Aprova :		N° do Desenho :	MADALENA-PE-EL-013-R01

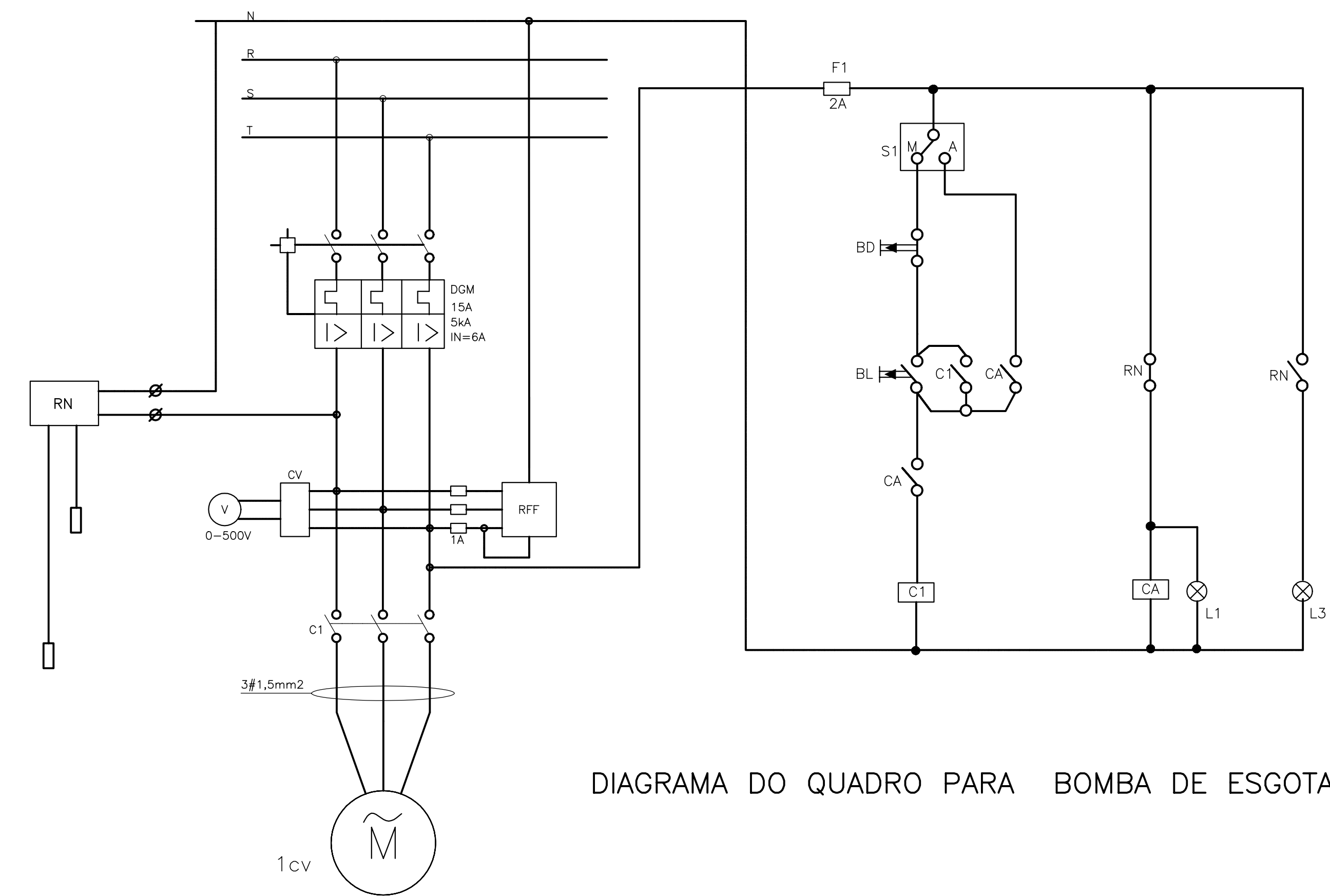
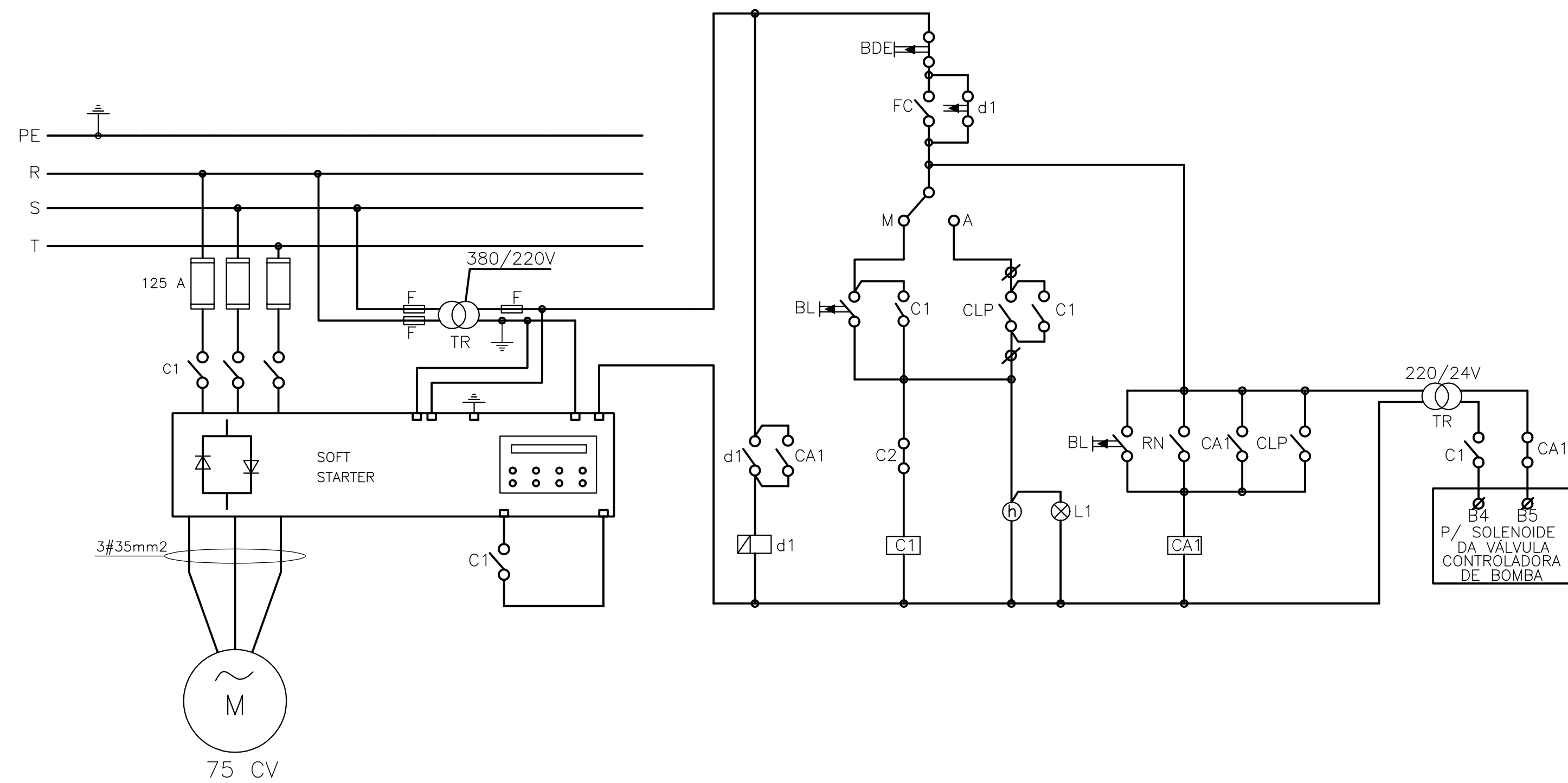
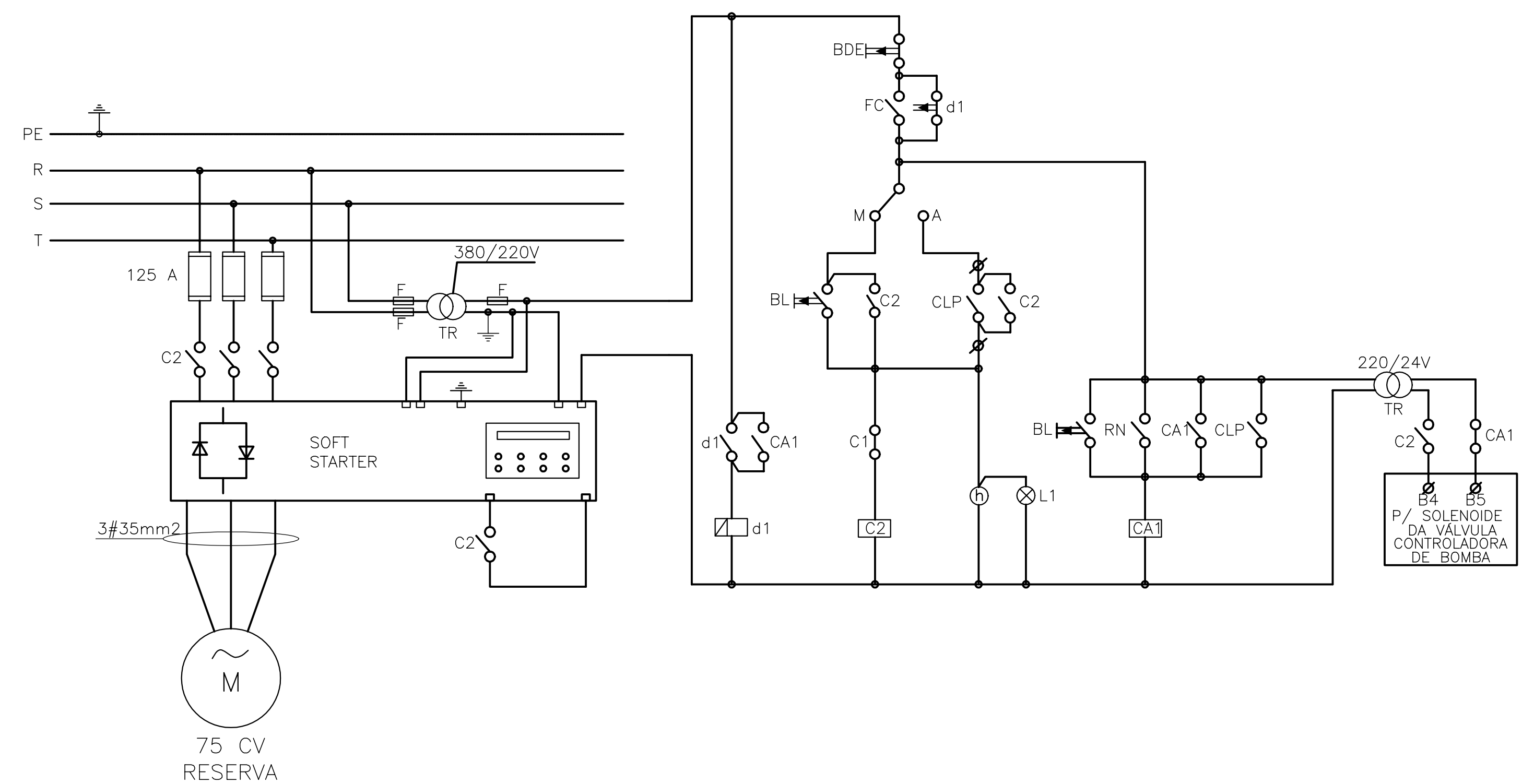


DIAGRAMA DO QUADRO PARA BOMBA DE ESGOTAMENTO



LEGENDA :

	- HORÍMETRO 8 DÍGITOS		C1,2,3,4- CONTATOR DE FORÇA
	BL- BOTÃO LIGA		CA1- CONTATOR AUXILIAR
	BDE- BOTÃO DESLIGA - EMERGENCIA		BL- BOTÃO DESLIGA
	L1,2,3,L4 - MOTOR LIGADO(SINALEIRA)		FC - CHAVE FIM CURSO

NOTAS :

DESENHOS DE REFERÊNCIA :

REVISÕES			
N°	NATUREZA DA REVISÃO	DATA	APROVO

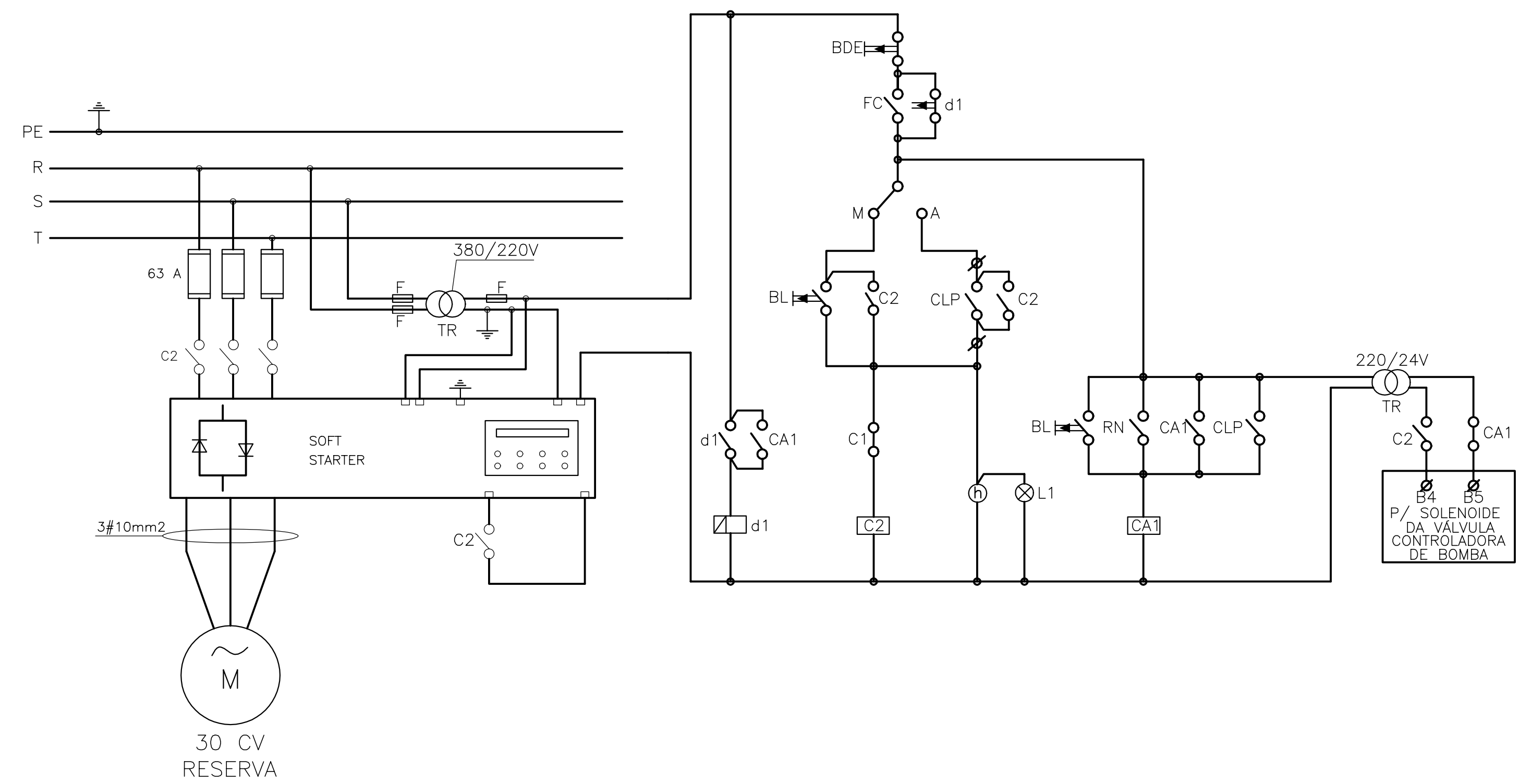
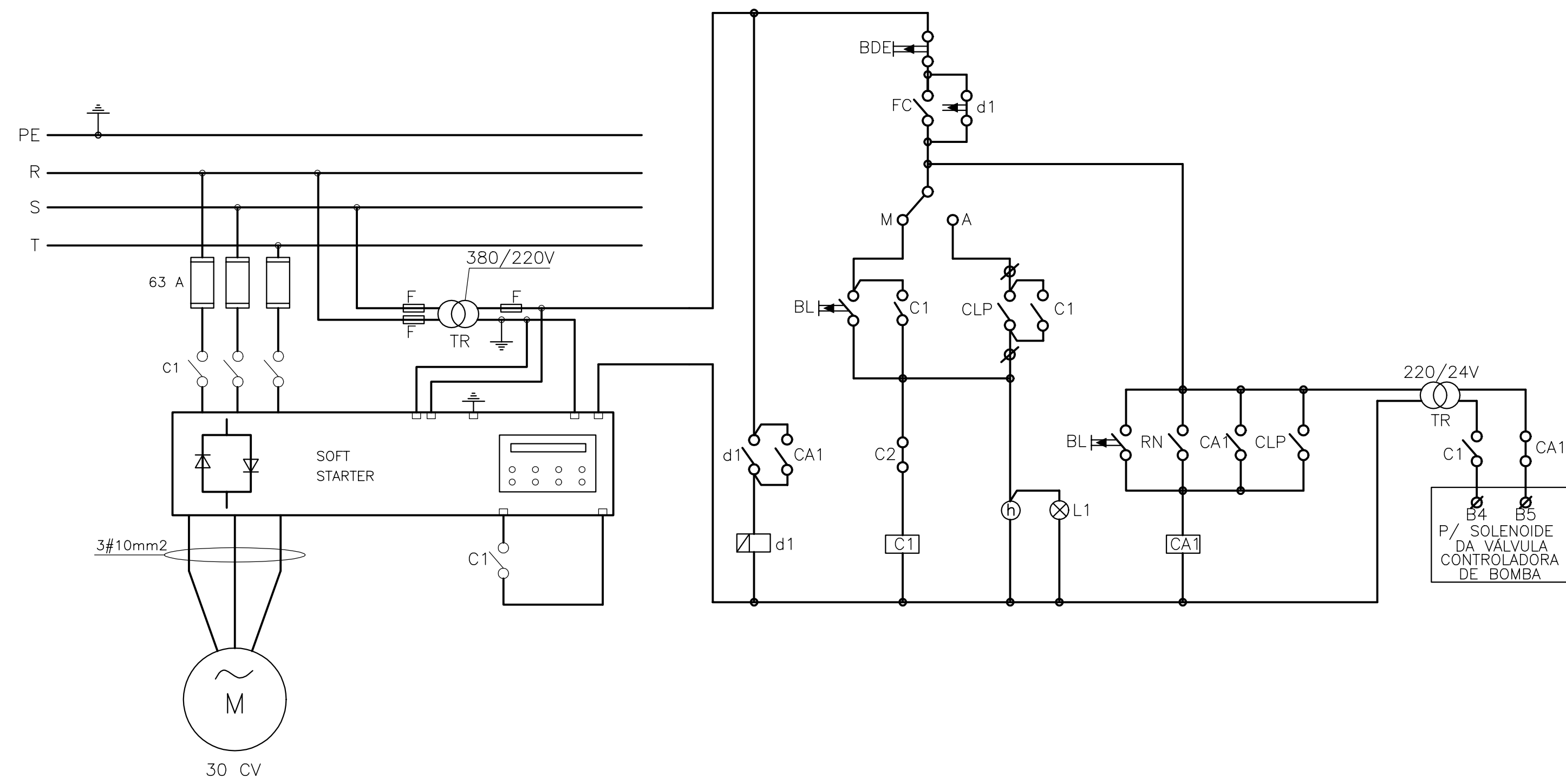
GOVERNO DO ESTADO DO CEARÁ
SECRETARIA DOS RECURSOS HÍDRICOS - SRH

PROJETO EXECUTIVO DAS BARRAGENS JOÃO GUERRA, UMARI, RIACHO DA SERRA, CEARÁ E MISSI E DAS ADUTORAS DE MADEIRA, LAGOA DO MATO, ALTO SANTO E AMONTADA.

SISTEMA ADUTOR MADEIRA/MACAOCA/LAGOA DO MATO

Projeto :	PROJETO EXECUTIVO (ELÉTRICO) EEAT/B E ESGOTAMENTO DIAGRAMA FUNCIONAL	Arquivo :	-
Visto :		Data de Emissão :	JULHO/2004
Verificado :		Escala :	INDICADA
Aprova :		N° do Desenho :	MADALENA-PE-EL-014-R0

MONTGOMERY WATSON
 EngSoft



LEGENDA :

	- HORÍMETRO 8 DÍGITOS		C1,2,3,4- CONTATOR DE FORÇA
	BL- BOTÃO LIGA		CA1- CONTATOR AUXILIAR
	BDE- BOTÃO DESLIGA - EMERGENCIA		BL- BOTÃO DESLIGA
	L1,2,1,3,1,4 - MOTOR LIGADO(SINALEIRA)		FC - CHAVE FIM CURSO

NOTAS :

DESENHOS DE REFERÊNCIA :

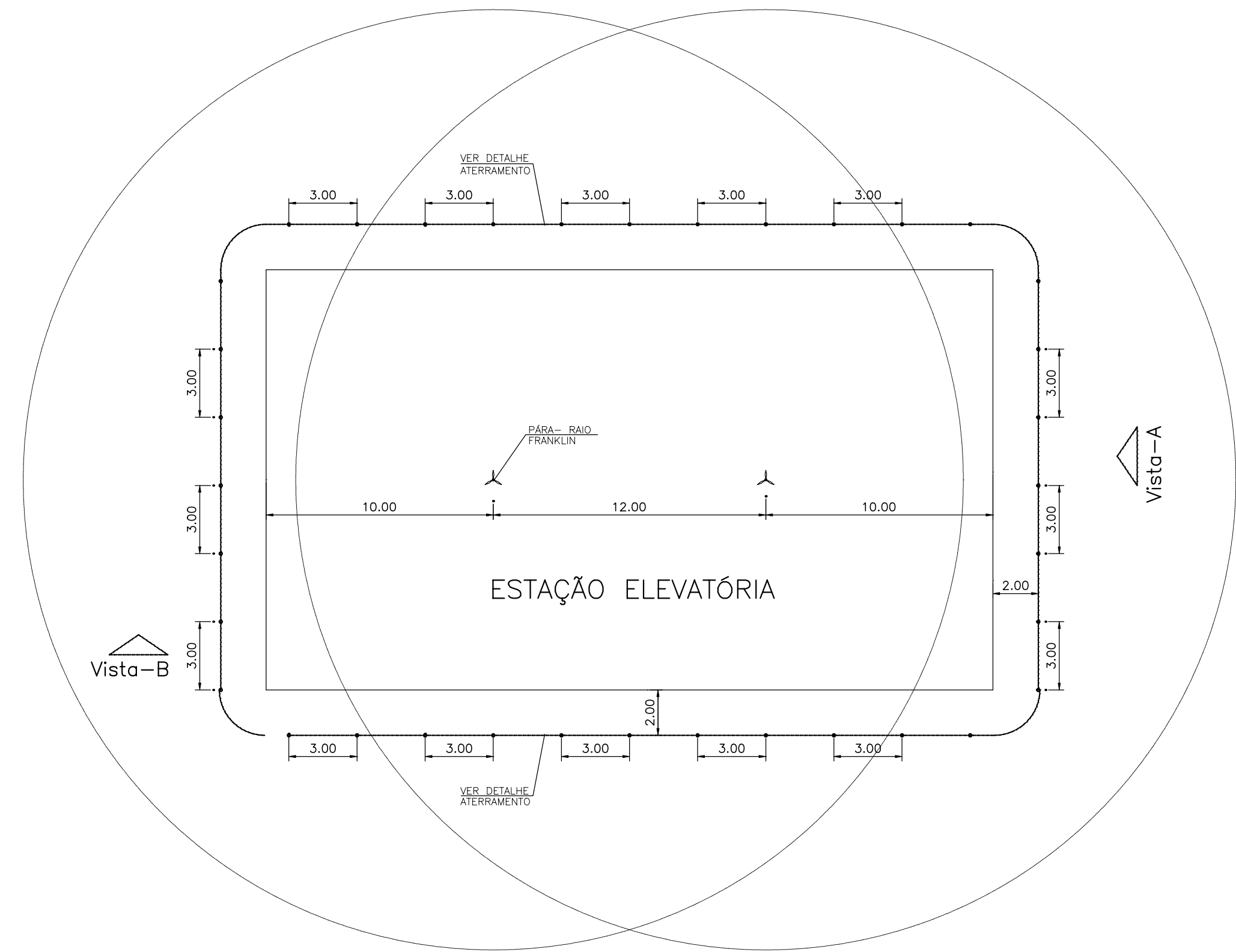
REVISÕES			
N°	NATUREZA DA REVISÃO	DATA	APROVO

GOVERNO DO ESTADO DO CEARÁ
SECRETARIA DOS RECURSOS HÍDRICOS - SRH

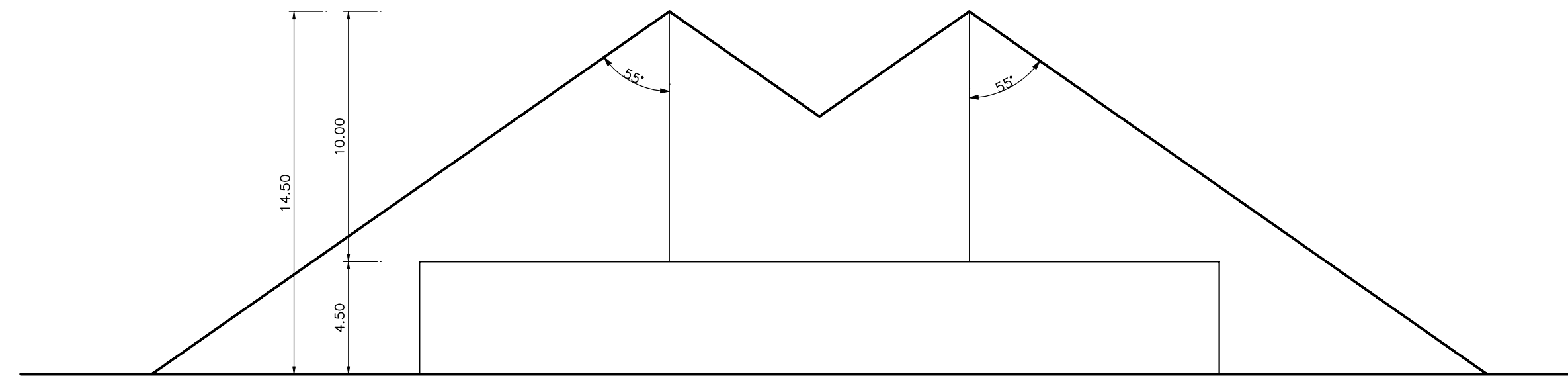
PROJETO EXECUTIVO DAS BARRAGENS JOÃO GUERRA, UMARI, RIACHO DA SERRA, CEARÁ E MISSI E DAS ADUTORAS DE MADEIRA, LAGOA DO MATO, ALTO SANTO E AMONTADA.

SISTEMA ADUTOR MADEIRA/MACAOCA/LAGOA DO MATO

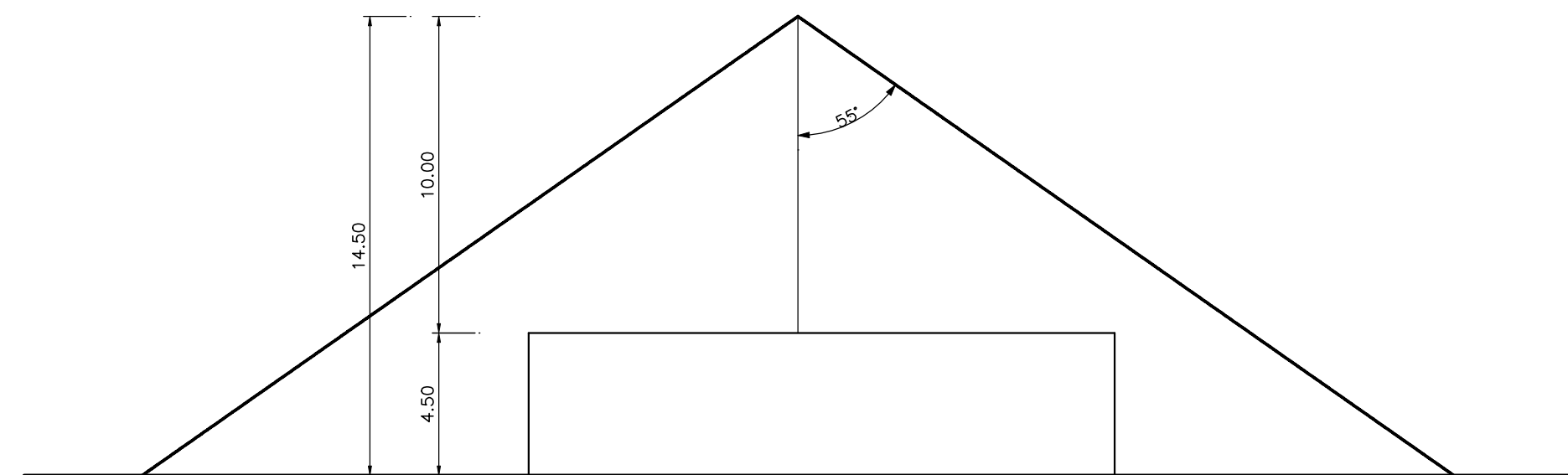
Projeto :	PROJETO EXECUTIVO (ELÉTRICO)	Arquivo :	-
Visto :	EEAT/C	Data de Emissão :	JULHO/2004
Verificado :	INDICADA	Escala :	
Aprova :		N° do Desenho :	MADALEIRA-PE-EL-015-R01



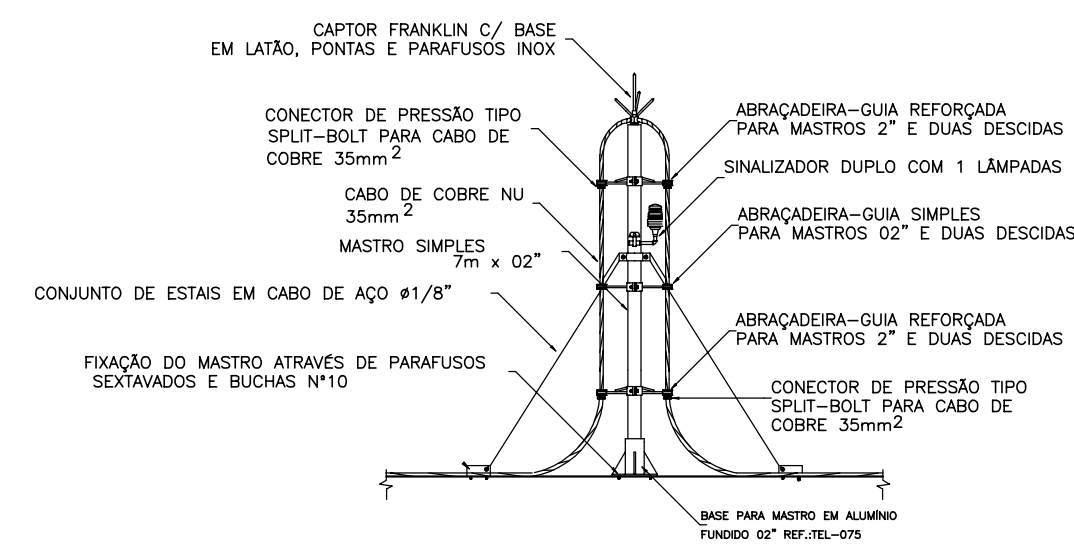
PLANTA BAIXA
ESC. 1/100



Vista-A
ESC. 1/200

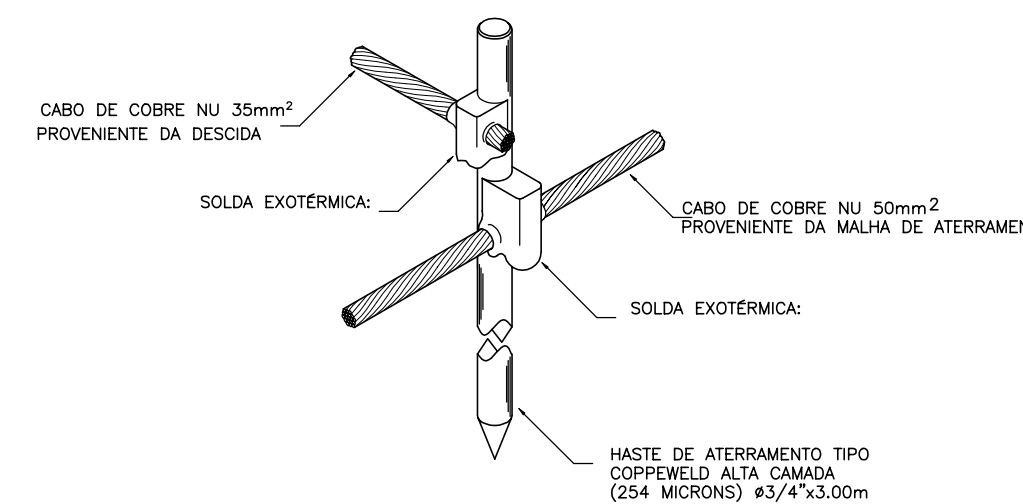


Vista-B
ESC. 1/200

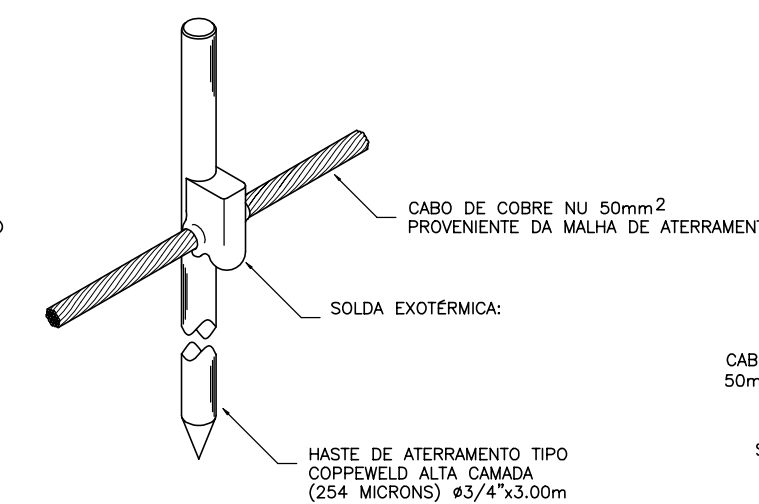


DETALHE-1

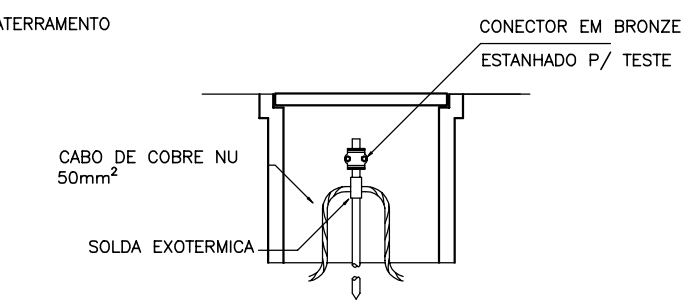
DETALHE DE CAPTOR TIPO FRANKLIN EM MASTRO 7 METROS SIMPLES



DETALHE -2
DETALHE DE CONEXÃO DO CABO DE COBRE À HASTE DE ATERRAMENTO



DETALHE -3
DETALHE DE CONEXÃO DO CABO DE COBRE À HASTE DE ATERRAMENTO



DETALHE -4
DETALHE DE INSTALAÇÃO DA CAIXA DE INSPEÇÃO EM COCRETO PRÉ-MOLDADO #300x400mm

LEGENDA :

NOTAS :

DESENHOS DE REFERÊNCIA :

REVISÕES			
Nº	NATUREZA DA REVISÃO	DATA	APROVO

GOVERNO DO ESTADO DO CEARÁ
SECRETARIA DOS RECURSOS HÍDRICOS – SRH

PROJETO EXECUTIVO DAS BARRAGENS JOÃO GUERRA, UMARI, RIACHO DA SERRA, CEARÁ E MISSI E DAS ADUTORAS DE MADELENA, LAGOA DO MATO, ALTO SANTO E AMONTADA.

SISTEMA ADUTOR MADELENA/MACAOCO/LAGOA DO MATO

Projeto :	PROJETO EXECUTIVO (ELÉTRICO) EAT A\B\C SPDT PLANTA E DETALHES	Arquivo :	-
Vista :		Data de Emissão :	JULHO/2004
Verificado :	CONSORCIO:	Escala :	INDICADA
Aprova :		Nº do Desenho :	MADALENA-FE-EL-016-R01



Consórcio



MONTGOMERY WATSON

